



CLASSIC

VOLVO

Buckel · Duett · Amazon · P1800

FAHRZEUGTEILE & ZUBEHÖR · SPARE PARTS & ACCESSORIES



► **Bitte bei allen Bestellungen Kunden-und Artikel-Nummer angeben !**

PS: Die Preise für unsere Produkte finden Sie in der separaten Preisliste ganz leicht mit Hilfe der Artikelnummer. Bestellen können Sie per Telefon oder Fax, per Post oder ganz bequem per eMail.
Hilfreiche Hinweise für eine schnelle Bearbeitung Ihrer Bestellung finden Sie ebenfalls in der Preisliste.

► **Note: when ordering please ensure article and client number !**

PS: A few advices for your order: The pricing for our products are listed in the seperate price list. Here you can get the pricing with the reference number easily. You can order per Post, Telephone, Telefax or very comfortable via E-Mail. Shipment will be made on the cheapest way without extra charge for packing. You will be charged only the delivery costs. Find more details to shipment and handling in the seperate price list.

Hinweise / Notes

Fahrtrichtung / Sense of direction

links / left hand

rechts / right hand

- Linke oder rechte (Fahrzeug) Seite = in Fahrtrichtung gesehen
Left or right side (of the car) = in sense of direction

- AT-Teile = Austauschteile
Exch.. = parts for exchange

- Anzahl/Qty. = benötigte Anzahl / quantity required
A/R = Anzahl auf Anfrage / quantity at request
1/1 = Bsp.: 1 Artikel pro Seite / 1 piece per side

- **ACHTUNG:** Elektroteile und Literatur sind vom Umtausch ausgeschlossen!
ATTENTION: electrical parts and litterature are not returnable!

| | | Seite / Page |
|------------------------------------|---------------------------------|--------------|
| Motor, Zylinderkopf | Engine, Cylinder head | 4 |
| Motordichtungen | Engine gasket sets | 14 |
| Austausch- und Altteile | Exchange parts | 15 |
| Rennsportzubehör & Motortuning | Race equipment & Engine tuning | 16 |
| Vergaser, Einspritzanlage | Carburettor, Fuel injection | 20 |
| Luftfilter | Air filter | 30 |
| Kühlanlage / Heizung | Cooling system / Heater | 32 |
| Zusatzkühlung | Additional cooling | 37 |
| Tankanlage | Fuel system | 38 |
| Edelstahl Auspuffanlagen | Stainless steel exhaust systems | 39 |
| Kupplung | Clutch | 46 |
| Getriebe, Overdrive | Gearbox, Overdrive | 50 |
| Hinterachse, Differential | Rear suspension, Differential | 54 |
| Kardanwelle | Drive shaft | 62 |
| Vorderachse | Front Suspension | 64 |
| Lenkung, Stabilisator | Steering, Anti-roll bar | 68 |
| Lenkräder | Steering wheels | 70 |
| Felgen, Radkappen | Rims, Rim covers | 72 |
| Gummistopfen, Wellen, Züge | Plugs, Cables | 73 |
| Bremsanlage | Brake system | 74 |
| Handbremse | Hand brake | 80 |
| Hauptbremszylinder, Bremsleitungen | Master cylinder, Brake pipes | 84 |
| Zündung & Verteiler | Ignition & Distributor | 88 |
| Anlasser, Lichtmaschinen | Starter, Generator | 89 |
| Beleuchtung | Lights | 90 |
| Schalter, Relais | Switches, Relais | 96 |
| Kabelbäume, Sicherungen | Wiring loom, Fuses | 100 |
| Scheibenwaschanlage | Screen washer | 101 |
| Scheibenwischer | Wiper | 102 |
| Scheiben- und Gummiteile | Screens, Rubber parts | 104 |
| Karosserieteile | Bodywork | 112 |
| Innenausstattung | Interior trim | 120 |
| Chromteile | Chrome mouldings | 130 |
| Stoßstangen | Bumpers | 136 |
| Accessoires | Accessories | 141 |
| Embleme, Schriftzüge | Badges, Letters | 142 |
| Literatur | Literature | 144 |
| Team Bastuck Collection | Team Bastuck Collection | 145 |
| Werkzeug & Hilfsmittel | Tools & externals | 146 |
| Pflege-, Hilfs- und Schmiermittel | Care products, lubricants | 147 |
| Zollschrauben / -muttern | Bolts & Nuts | 149 |
| Motordaten | Technical data | 150 |
| Verkaufs- u. Lieferbedingungen | Terms & Conditions | 153 |

| No. | Bezeichnung | Description | Anzahl/Qty. |
|--------------|--|--|-------------|
| M0VOB16 | AT- Motor B16 | Engine B16, exchange | 1 |
| M1VOB16 | AT- Kurbelwelle B16 | Crankshaft B16, exchange | 1 |
| M2VOB16 | Hauptlagersatz (bitte Größe angeben) | Main bearing set (please refer size) | 1 |
| M14VO | Pilotlager in Schwungscheibe | Gearbox shaft support bearing | 1 |
| M22VOB16 | Keilriemen B16 | V-Belt B16 | 1 |
| M28VOB16 | Nockenwellenlagersatz (bitte Größe angeben) | Camshaft bearing set (please refer size) | 1 |
| M51VOB16 | Pleuellagersatz (bitte Größe angeben) | Connecting rod bearing (please refer size) | 1 |
| M52VOB16/... | Kolben (bitte Größe angeben) | Piston standard (please refer size) | 1 |
| M53VOB16/... | Kolbenringe für 4 Kolben (bitte Größe angeben) | Piston rings for 4 pistons (please refer size) | 1 |
| M53VOB4B/... | Kolbenringsatz B4B (bitte Größe angeben) | Piston ring set, B4B (please refer size) | 1 |
| M66AVOB16/40 | Stehbolzen E/A Länge 40 mm | Manifold stud, inlet / exhaust, length 40 mm | 2 |
| M66BVO | Mutter Stehbolzen, Messing | Nut for manifold stud, brass | 6 |
| M66BVOB16/42 | Stehbolzen E/A Länge 42 mm | Manifold stud, inlet / exhaust, length 42 mm | 4 |
| M66CVO | Unterlegscheibe Stehbolzen | Washer for manifold stud | 6 |
| M72VOB16 | Ölablassschraube | Oil drain plug | 1 |
| M74VOB16 | Kupferdichtung | Copper sealing for oil drain plug | 1 |
| M76aVOB16 | Nockenwellenrad B4B | Camshaft B4B | 1 |
| M80BVOB16 | Zahnräder Ölpumpe | Oil pump gears | 1 |
| M80CVOB16 | Antriebswelle für Zahnräder Ölpumpe | Drive shaft oil pump gears | 1 |
| M94VOPV | Motoraufhängungsgummi | Rubber bracket, engine mounting | 2 |
| M97AVOB4B | Anschlußstück/ Filter B4B (o.Abb.) | Connection at oil filter B4B (w/o fig.) | 1 |
| M97VOB16 | Ölfilter B16 Motor | Oil filter B16 | 1 |
| M97VOB4B | Ölfilter B4B Motor (o.Abb.) | Oil filter B4B (w/o fig.) | 1 |
| M100VOB16 | Wasserablaßschraube | Water drain plug | 1 |
| M101VOPV | Öldruckschlauch PV444/PV455 | Oil hose PV444/PV455 | 1 |
| ZK1VOB16 | AT- Zylinderkopf B16 bleifrei | Cylinder head B16 unleaded, exchange | 1 |
| ZK3VOB16 | Ventilführung | Valve guide | 4 |
| ZK21VOB16 | Einlaßventil B14A/B16 | Inlet valve B14A/B16 | 4 |
| ZK21VOB4B | Einlaßventil B4B | Inlet valve B4B | 4 |
| ZK22VOB16 | Auslaßventil B14A/B16 | Exhaust valve B14A/B16 | 4 |
| ZK22VOB4B | Auslaßventil B4B | Exhaust valve B4B | 4 |
| ZK23VOB16 | Ventilfeder | Valve spring | 8 |
| ZK48VO | Öleinfülldeckel | Oil filler cap | 1 |
| ZK72VOB16 | Gummischutz für Ventil | Protector ring above valve | 8 |
| ZK73VO/B16 | Stößelbecher | Tappet cup | 8 |
| M76VOB16 | Steuerradsatz B4B/B16 | Timing gear kit B4B/B16 | 1 |
| MD1VOB16A | Motordichtsatz komplett B16 (alle weiteren Dichtungen auf Seite 14) | Engine gasket set complete B16 (more gaskets/sealings on page 14) | 1 |
| MD17SPT | Dichtmasse "Marston" 80 ml | Gasket lupe "Marston" 80 ml | A/R |
| MD17aSPT | Hochwertige Silikondichtmasse - schwarz "Hylosil" 200 ml | Silicone sealant - black "Hylosil" 200 ml | A/R |
| F550 | Froststopfen Ø 50 mm | Frost plug Ø 50 mm | 1 |
| MÖ/5L | Motoröl 20W50, 5 Liter | Motor oil 20W50, 5 Liter | A/R |
| MÖRACE | Motoröl 20W50 Racing für Sportzwecke, je Liter | Motor oil 20W50 Racing, per Liter | A/R |

– Weitere Motordichtungen finden Sie auf S.14

– Find more gaskets/sealings on page 14.

Hinweis



Note:

Bei Verwendung anderer Motoröle ist vor dem Einfüllen das alte Motoröl zu entfernen.

If other motor oils used before, please remove the old motor oil before filling.

Hinweis



Note:

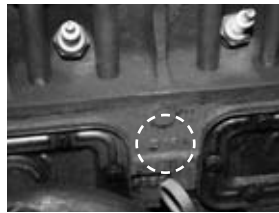
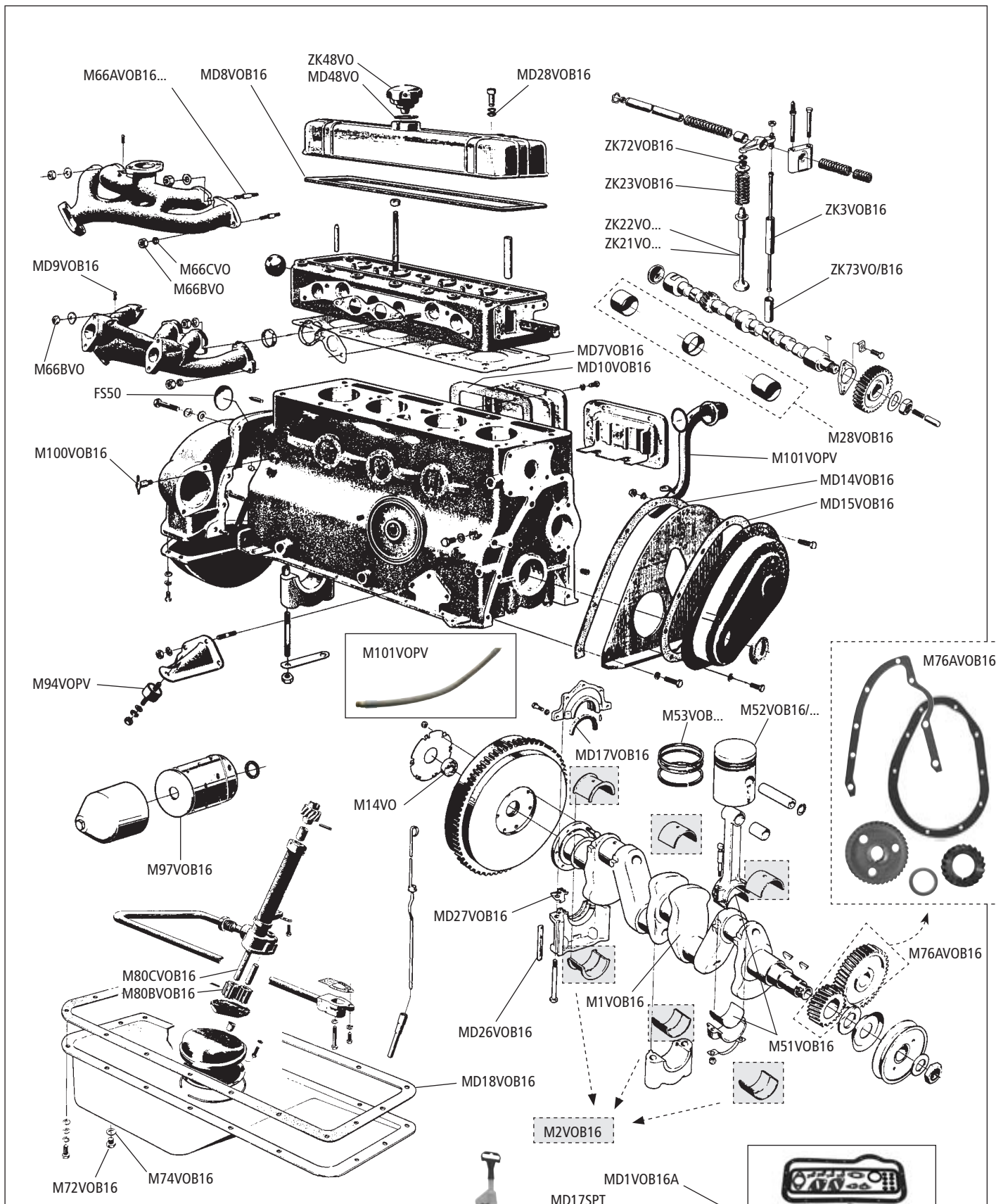
Alle Austauschmotoren werden in unserer eigenen Werkstatt überholt. Alle eingebauten Kurbelwellen sind nitriert. Wir gewähren auf alle AT-Motoren 2 Jahre Garantie ohne Kilometer begrenzung! Selbstverständlich bauen wir auf Wunsch Ihren Motor auch ein und aus.

Beachten Sie bitte auch die Hinweise zu den Austauschmotoren auf Seite 15!

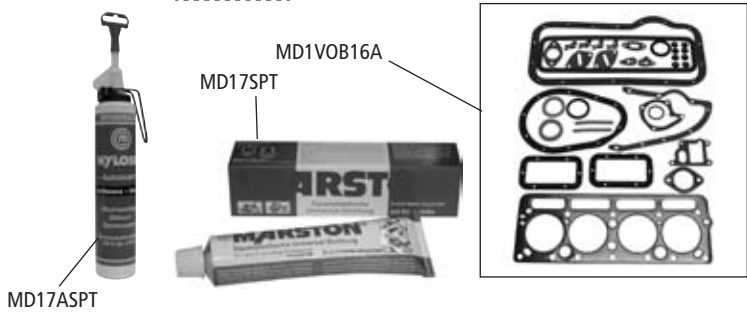
All exchange engines will be refurbished and remounted in our own workshop. All rebuilt crank shafts will be nitrated. For our rebuilt engines we guarantee for two years without kilometer limitation. Of course, we can dismount/ mount the engine in your car.

Please refer to our notes on page 15!





Motor B16:
 Kennzeichnung zw.
 3. und 4. Zündkerze
 (unten) /
 Identification
 between spark plug
 3 and 4 (placed
 below)



| No. | Bezeichnung | Description | Anzahl/Qty. |
|--------------|--|--|-------------|
| M0VOB18 | AT- Motor mit Zylinderkopf bleifrei | Engine with cylinder head, unleaded fuel, exchange | 1 |
| M1VOB18 | AT- Kurbelwelle B18 | Crankshaft B18, exchange | 1 |
| M2VOB18/... | Hauptlagerschalen (bitte Größe angeben) | Main bearing set (please refer size) | 1 |
| M9VOB18 | Schraube Keilriemenscheibe | Nut, V-belt disk | 1 |
| M10VOB18 | Unterlagscheibe Keilriemenscheibe | Shim, V-belt disk | 1 |
| M11VOB18 | Keil in Kurbelwelle B18/20 | Spline, crankshaft | 1 |
| M12VOB18 | Scheibe Stirnraddeckel B18/20 | Shim, spur gear cover | 1 |
| M14VO | Pilotlager in Schwungscheibe | Bush, spigot | 1 |
| M15SPTMK3 | Befestigungsschraube Schwungscheibe | Bolt flywheel/crankshaft | 6 |
| M15SPTMK3R | Befestigungsschraube Schwungscheibe hochfest | Bolt flywheel/crankshaft high-strength | 6 |
| M15VOB18 | Abstandshülse Kurbelwelle | Spacer, crankshaft | 1 |
| M18VOB18 | Sicherungsring Stirnraddeckel B18/20 | Retaining ring, spur gear cover B18/20 | 1 |
| M19VOB18 | Anlasserzahnkranz B18-B20 | Starter gear ring on flywheel B18-B20 | 1 |
| K19TR3 | Entlüftungsschlauch für Kurbelgehäuse / Heizungsschlauch | Ventilation tube crank case / Heating hose | 1 |
| M20VO | Rückschlagventil | Non-return valve | 1 |
| M22VOAM | Keilriemen Amazon/ P1800 | V- Belt Amazon/ P1800 | 1 |
| M22VOPV544 | Keilriemen 544/210 | V- Belt 544/210 | 1 |
| M24VO | Schlauch (pro Meter) | Hose (per meter) | A/R |
| M25VO | Schlauchanschluß | Hose connection | 1 |
| M25VOB18R | Leichte Stahlschwungscheibe incl. Anlasserzahnkranz | Lightweight steel flywheel incl. starter gear ring | 1 |
| M27VOB18A | Nockenwelle A B18A/B18D(59KW)/B20A | Camshaft A B18A/B18D(59KW)/B20A | 1 |
| M27VOB18C | Nockenwelle C B18B/B20B | Camshaft C B18B/B20B | 1 |
| M27VOB18D | Nockenwelle B18B/C(94KW), B20F, B20B | Camshaft B18B/C (94KW) B20F, B20B | 1 |
| M27BVO | Satz Nockenwellenlager STD | Camshaft bearing | 1 |
| M27CVOB18 | Nockenwellenflansch | Camshaft flange | 1 |
| M27DVOB18 | Mutter Nockenwelle B18/B20 | Nut camshaft B18/B20 | 1 |
| M28VOB18 | Umbausatz Simmerring Kurbelwelle | Conversion kit to radial oil seal crank shaft | 1 |
| M28AVOB18 | Simmerring für M28VOB18 | Radial oil seal for M28VOB18 | 1 |
| M30AVOB18 | Simmerring vorne B18/B20 wenn umgerüstet | Oil seal front conversion kit B18/B20 | 1 |
| M34VOB18 | AT-Stirnraddeckel, Umbau auf Simmerring vorne B18/B20 | Exchange timing chain cover, front seal conversion B18/B20 | 1 |
| M40VO | Wasserablaßschraube | Water plug | 1 |
| M41VO | Pleuelschraube | Rod bolt | 8 |
| M43VO | Pleuel | Rod | 4 |
| M44VOB18 | Pleuelbüchse | Rod bushing | 4 |
| M51VOB18/... | Satz Pleuellager (bitte Größe angeben) | Con rod bearing set (please refer size) | 1 |
| M52VOB18/... | Kolbensatz B18 (bitte Größe angeben) | Piston ring set (please refer size) | 1 |
| M53VOB18/... | Kolbenringsatz (bitte Größe angeben) | Piston ring set (please refer size) | 1 |
| ZK65SPT | Mutter Pleuelschraube | Rod nut | 8 |
| M72VOB18 | Ölablaßschraube B18/B20 | Oil plug B18/B20 | 1 |
| M74VO | Kupferdichtung Ölablaßschraube | Copper sealing, oil plug | 1 |
| M76VOB18 | Stirnradatz B18/B20 Motor | Crankshaft gear kit B18/B20 engine | 1 |
| M76VOB18S | Stirnradatz B18/B20 Motor, Stahl | Crankshaft gear kit B18/B20 engine, steel | 1 |
| M80VOB18 | Ölpumpe B18/B20 Motor | Oil pump B18/B20 | 1 |
| M80AVOB18 | Ritzel für Ölpumpe M80VOB18 | Gear for oil pump M80VOB18 | 1 |
| M94VOAM | Motoraufhängungsgummi Amazon | Rubber bracket, engine mounting Amazon | 2 |
| M94VOPV | Motoraufhängungsgummi 544/210 | Rubber bracket, engine mounting 544/210 | 2 |
| M94VOP1800 | Motoraufhängungsgummi P1800/S/E/ES | Motor suspension rubber P1800/S/E/ES | 2 |
| M97VOB18 | Ölfilter B18/B20 Motor | Oil filter B18/B20 engine | 1 |
| MD17SPT | Dichtmasse "Marston" 80 ml | Gasket lupe "Marston" 80 ml | A/R |
| MD17aSPT | Hochwertige Silikondichtmasse - schwarz "Hylosil" 200 ml | Silicone sealant - black "Hylosil" 200 ml | A/R |
| FSF42 | Froststopfen Ø 42 mm | Core plug Ø 42 mm | 1 |
| FSF45 | Froststopfen Ø 45 mm | Core plug Ø 45 mm | 6 |
| MÖ/5L | Motoröl 20W50, 5 Liter | Motor oil 20W50, 5 Liter | A/R |
| MÖRACE | Motoröl 20W50 Racing für Sportzwecke, je Liter | Motor oil 20W50 Racing, per Liter | A/R |

– Weitere Motordichtungen finden Sie auf S.14

– Find more gaskets/sealings on page 14.

**Hinweis
Note:**



Bei Verwendung anderer Motoröle ist vor dem Einfüllen das alte Motoröl zu entfernen.

If other motor oils used before, please remove the old motor oil before filling.

**Hinweis
Note:**

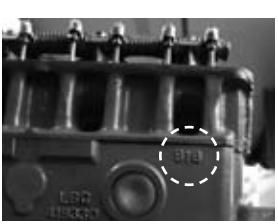
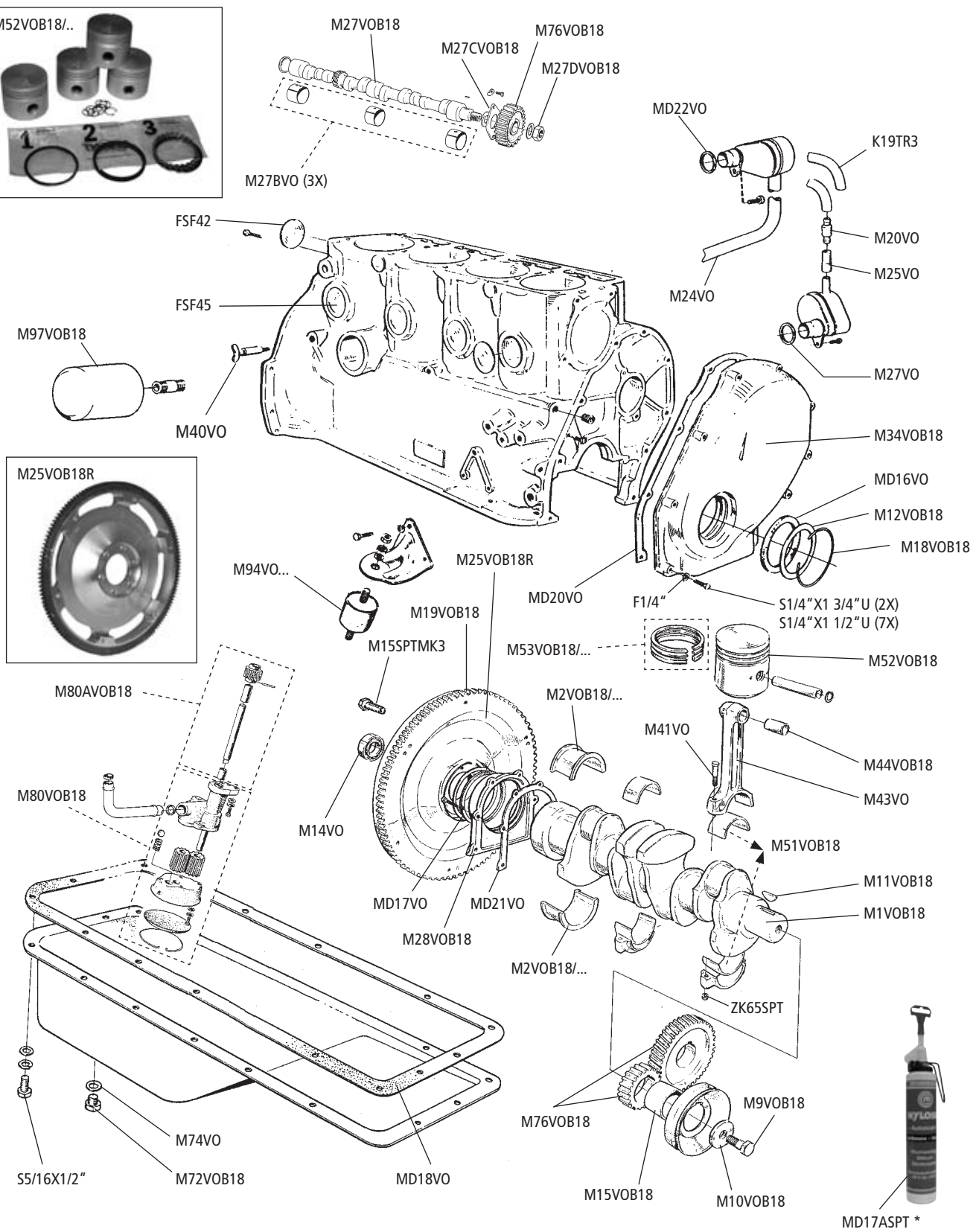


Alle Austauschmotoren werden in unserer eigenen Werkstatt überholt. Alle eingebauten Kurbelwellen sind nitiert. Wir gewähren auf alle AT-Motoren 2 Jahre Garantie ohne Kilometerbegrenzung! Selbstverständlich bauen wir auf Wunsch Ihren Motor auch ein und aus.

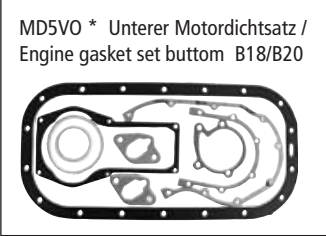
Beachten Sie bitte auch die Hinweise zu den Austauschmotoren auf Seite 15!

All exchange engines will be refurbished and remounted in our own workshop. All rebuilt crank shafts will be nitrated. For our rebuilt engines we guarantee for two years without kilometer limitation. Of course, we can dismount/ mount the engine in your car.

Please refer to our notes on page 15!



Motor B18:
 Kennzeichnung
 unterhalb der 4.
 Zündkerze /
 Identification placed
 below spark plug
 no. 4



MD5VO * Unterer Motordichtsatz /
 Engine gasket set bottom B18/B20

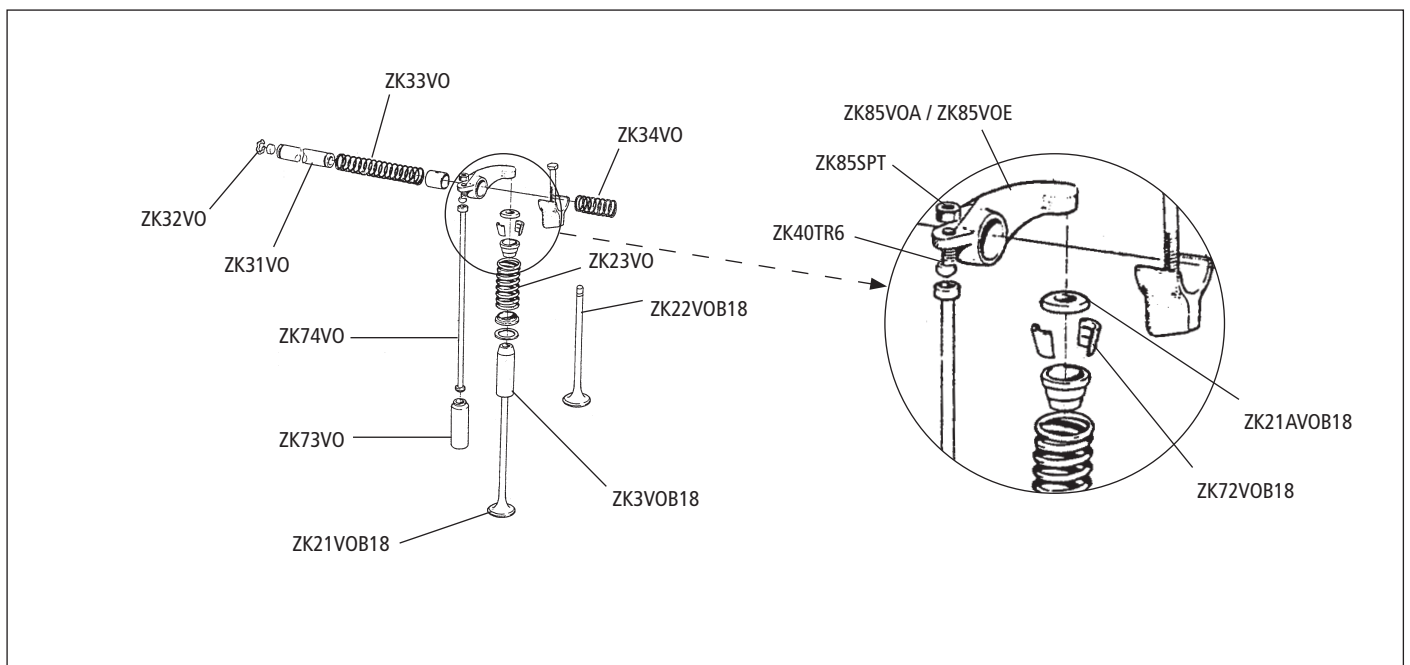
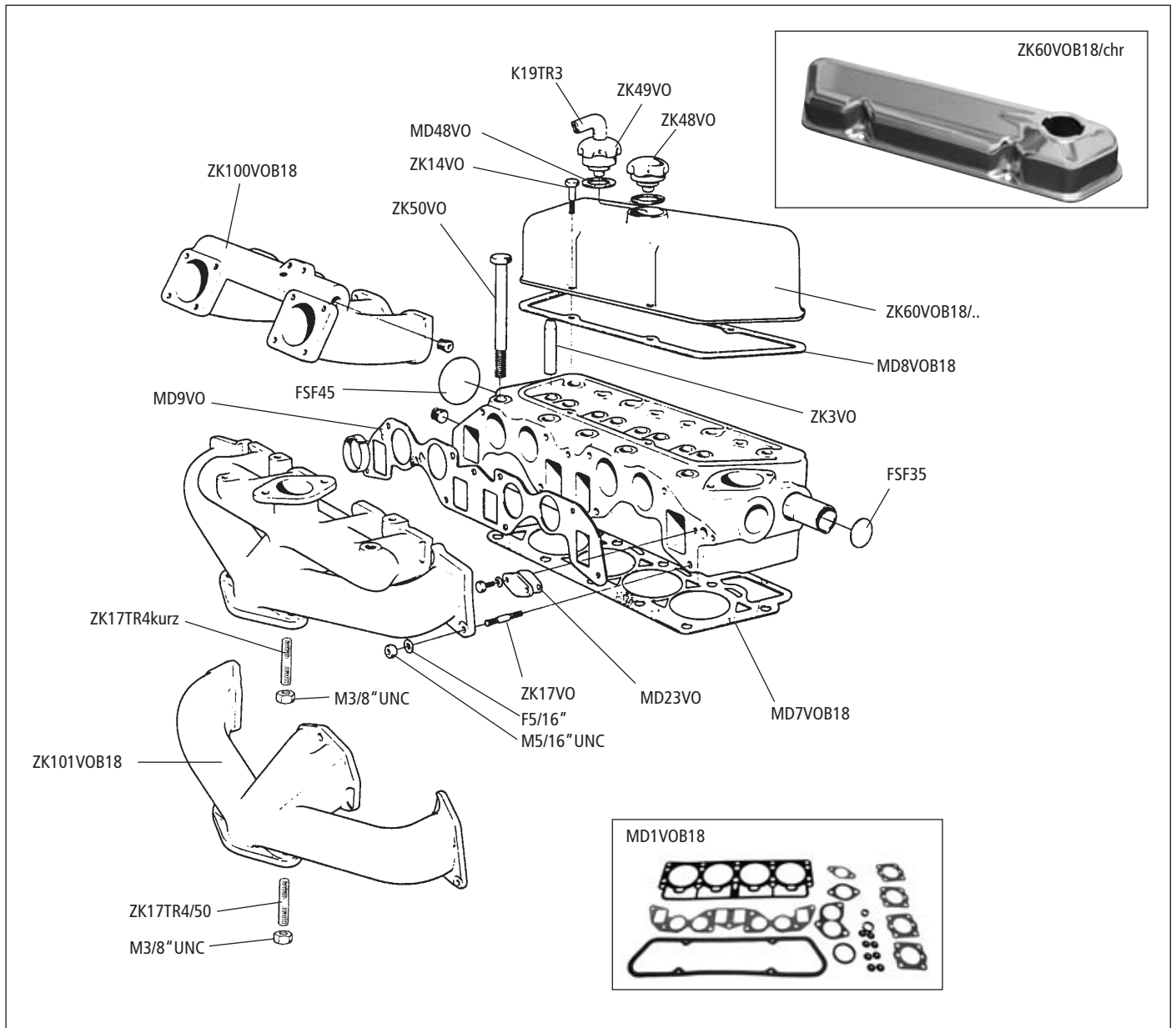


MD17SPT *

| No. | Bezeichnung | Description | Anzahl/Qty. |
|---------------|--|--|-------------|
| ZK1VOB18 | AT-Zylinderkopf B18 A/B/C, bleifrei | Cylinder head B18 A/B/C, unleaded fuel, exchange | 1 |
| ZK3VOB18 | Ventilführungen B18 Motoren | Valve guides B18 engines | 4 |
| ZK3AVOB18 | Ventilführung Einlass Ø 7,9 mm (für B20 Ventile) + für Umbau auf Ventilschaftdichtungen ZK24VO | Valve guide intake Ø 7,9 mm (for B20 Valves) + for conversion to valve guide sealings ZK24VO | 4 |
| ZK3BVOB18 | Ventilführung Auslass Ø 7,9 mm (für B20 Ventile) + für Umbau auf Ventilschaftdichtungen ZK24B20 | Valve guide intake Ø 7,9 mm (for B20 Valves) + for conversion to valve guide sealings ZK24B20 | 4 |
| ZK14VO | Schraube Ventildeckel | Screw valve cover | 4 |
| ZK17TR4kurz | Stehbolzen 3/8" UNC | Dowel pin 3/8" UNC | A/R |
| ZK17VO/.. | Stehbolzen 38,45 mm / 45 mm oder 50 mm Länge | Dowel pin, length 38 / 45 or 50 mm | A/R |
| ZK21AVOB18 | Gummikappe B18 | Rubber cap B18 | 8 |
| ZK21VOB18 | Einlaßventil 40 mm | Intake valve 40 mm | 4 |
| ZK22VOB18 | Auslaßventil 35 mm | Exhaust valve 35 mm | 4 |
| ZK23VO | Satz Ventildfedern | Valve springs (set) | 1 |
| MD23VO | Dichtung | Gasket | 1 |
| ZK31VO | Kipphebelwelle | Rocker arm axle | 1 |
| ZK32VO | Sicherungsring | Retaining ring | 1 |
| ZK33VO | Feder Kipphebelwelle | Spring rocker arm axle | 2 |
| ZK34VO | Feder Kipphebelwelle | Spring rocker arm axle | 4 |
| ZK40TR6 | Einstellschraube Kipphebel | Adjustment screw, rocker arm | 8 |
| ZK48VO | Öleinfülldeckel | Oil filler cap | 1 |
| ZK49VO | Öleinfülldeckel mit Anschluß | Oil filler cap with junction | 1 |
| ZK50VO | Zylinderkopfschraube | Cylinder head screw | 10 |
| ZK60VOB18/alu | Ventildeckel, Aluminium | Valve cover, aluminium | 1 |
| ZK60VOB18/chr | Ventildeckel, Chrom | Valve cover, chrome | 1 |
| ZK60VOB18/vzi | Ventildeckel, verzinkt | Valve cover, zinc plated | 1 |
| ZK72VOB18 | Ventilkeil | Valve spline | 16 |
| ZK73VO | Stößelbecher | Tappet cup | 8 |
| ZK74VO | Stößelstange | Tappet rod | 8 |
| ZK85SPT | Kontermutter Ventileinstellschraube | Counter nut - valve adjustment screw | 8 |
| ZK85VOA | Kipphebel Auslaß | Rocker arm, intake | 4 |
| ZK85VOE | Kipphebel Einlaß | Rocker arm, exhaust | 4 |
| ZK100VOB18 | Ansaugbrücke B18 Motor | Intake manifold B18 engine | 1 |
| ZK101VOB18 | Auspuffkrümmer B18B/ B18D Motor (1- Rohr Auspuffanlage) | Exhaust manifold B18B/ B18D engine (single tube exhaust system) | 1 |
| FSF35 | Froststopfen Ø 35 mm | Core plug Ø 35 mm | 2 |
| FSF42 | Froststopfen Ø 42 mm | Core plug Ø 42 mm | 1 |
| FSF45 | Froststopfen Ø 45 mm | Core plug Ø 45 mm | 1 |
| FS100VOB18 | Satz Froststopfen (2x 35mm, 1x42mm, 7x 45mm) | Core plug set (2x 35mm, 1x42mm, 7x 45mm) | 1 |
| MD1VOB18 | Oberer Motordichtsatz | Engine gasket set upper | 1 |

– Weitere Motordichtungen finden Sie auf S.14

– Find more gaskets/sealings on page 14.



| No. | Bezeichnung | Description | Anzahl/Qty. |
|--------------|---|--|-------------|
| M0VOB20 | AT-Motor mit Zylinderkopf bleifrei | Engine with cylinder head, unleaded fuel, exchange | 1 |
| M1VOB20 | AT- Kurbelwelle B20 | Crankshaft B20, exchange | 1 |
| M2VOB18/... | Hauptlagerschalen (bitte Größe angeben) | Main bearing set (please refer size) | 1 |
| M9VOB18 | Schraube Kurbelwelle vorne | Crank shaft screw, front | 1 |
| M10VOB18 | Unterlegscheibe Keilriemenscheibe B18/B20 | Nut, V-belt disk B18/B20 | 1 |
| M11VOB18 | Keil Kurbelwelle B18/B20 | Spline, crankshaft B18/B20 | 1 |
| M12VOB18 | Scheibe Stirnraddeckel B18/B20 | Shim, spur gear cover B18/B20 | 1 |
| M14VO | Pilotlager in Schwungscheibe | Bush, spigot | 1 |
| M15VOB18 | Abstandshülse Kurbelwelle | Hub, crankshaft front | 1 |
| M15SPTMK3 | Befestigungsschraube Schwungscheibe | Bolt flywheel/crankshaft | 6 |
| M15SPTMK3R | Befestigungsschraube Schwungscheibe hochfest | Bolt flywheel/crankshaft high-strength | 6 |
| M18VOB18 | Sicherungsring Stirnraddeckel B18/B20 | Retaining ring, spur gear cover B18/B20 | 1 |
| M19VOB18 | Anlasserzahnkranz | Starter gear ring | 1 |
| K19TR3 | Entlüftungsschlauch Kurbelgehäuse / Heizungsschlauch | Breather hose, crankshaft housing / heating hose | 1 |
| M20VO | Rückschlagventil | Non-return valve | 1 |
| M22VOAM | Keilriemen Amazon/P1800 | V- Belt Amazon/P1800 | 1 |
| M24VO | Schlauch (pro Meter) | Hose (per meter) | A/R |
| M25VO | Schlauchanschluß | Hose connection | 1 |
| M25VOB18R | Leichte Stahlschwungscheibe | Lightweight steel flywheel | 1 |
| M27VOB18A | Nockenwelle A B20A | Camshaft A B20A | 1 |
| M27VOB18C | Nockenwelle C B20B | Camshaft C B20B | 1 |
| M27VOB18D | Nockenwelle D B20D | Camshaft C B20D | 1 |
| M27BVO | Satz Nockenwellenlager | Cam bearing set | 1 |
| M27DVOB18 | Mutter Nockenwelle vorne | Nut, camshaft front | 1 |
| M27CVOB18 | Nockenwellenflansch | Camshaft flange | 1 |
| M28VOB18 | Umbausatz Simmerring Kurbelwelle | Conversion set, crankshaft oil seal | 1 |
| M28AVOB18 | Simmerring für M28VOB18 | Radial oil seal for M28VOB18 | 1 |
| M40VO | Wasserablassschraube | Water plug | 1 |
| M41VO | Pleuelschraube | Rod bolt | 8 |
| M44VOB18 | Pleulbüchse Ø 22 mm | Rod bushing Ø 22 mm | 4 |
| M44VOB20 | Pleulbüchse Ø 24 mm | Rod bushing Ø 24 mm | 4 |
| M51VOB18/... | Satz Pleuellager (bitte Größe angeben) | Con rod bearing set (please refer size) | 1 |
| M52VOB20/... | Kolbensatz B20 (bitte Größe angeben) | Piston set B20 (please refer size) | 1 |
| M53VOB20/... | Kolbenringsatz B20 (bitte Größe angeben) | Piston ring set B20 (please refer size) | 1 |
| ZK65SPT | Mutter Pleuelschraube | Rod nut | 8 |
| M72VOB18 | Ölablaßschraube B18/B20 | Oil plug B18/B20 | 1 |
| M74VO | Kupferdichtring Ölablaßschraube | Copper sealing, oil plug | 1 |
| M76VOB18 | Stirnradatz B20 | Crankshaft gear kit B20 | 1 |
| M76VOB18S | Stirnradatz B18/20 Stahl | Crankshaft gear kit B18/20 steel | 1 |
| M80VOB18 | Ölpumpe B18/B20 Motor (ohne Antrieb) | Oil pump B18/B20 (w/o drive) | 1 |
| M80AVOB18 | Ritzel für Ölpumpe M80VOB18 | Gear, oilpump M80VOB18 | 1 |
| M94VOAM | Motoraufhängungsgummi Amazon | Engine suspension rubber Amazon | 2 |
| M94VOP1800 | Motoraufhängungsgummi P1800 S/E/ES | Engine suspension rubber P1800 S/E/ES | 2 |
| M97VOB18 | Ölfilter | Oil filter | 1 |
| MD5VO | Unterer Motordichtsatz | Engine gasket set bottom | 1 |
| MD17VO | Filzring Kurbelwelle hinten | Felt ring, rear, crankshaft | 1 |
| MD17SPT | Dichtmasse "Marston" 80 ml | Gasket lupe "Marston" 80 ml | A/R |
| MD17aSPT | Hochwertige Silikonichtmasse - schwarz "Hylosil" 200 ml | Silicone sealant - black "Hylosil" 200 ml | A/R |
| FSF42 | Froststopfen Ø 42 mm | Core plug Ø 42 mm | 1 |
| FSF45 | Froststopfen Ø 45 mm | Core plug Ø 45 mm | 8 |
| FS100VOB18 | Satz Froststopfen (2x 35mm, 1x42mm, 7x 45mm) | Core plug set (2x 35mm, 1x42mm, 7x 45mm) | 1 |
| MÖ/5L | Motoröl 20W50, 5 Liter | Motor oil 20W50, 5 Liter | A/R |
| MÖRACE | Motoröl 20W50 Racing für Sportzwecke, je Liter | Motor oil 20W50 Racing, per Liter | A/R |

– Weitere Motordichtungen finden Sie auf S.14

– Find more gaskets/sealings on page 14.

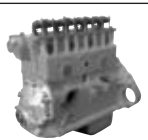
Hinweis
Note:



Bei Verwendung anderer Motoröle ist vor dem Einfüllen das alte Motoröl zu entfernen.

If other motor oils used before, please remove the old motor oil before filling.

Hinweis
Note:

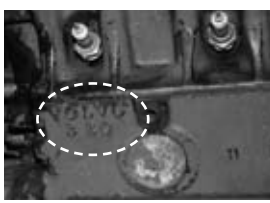
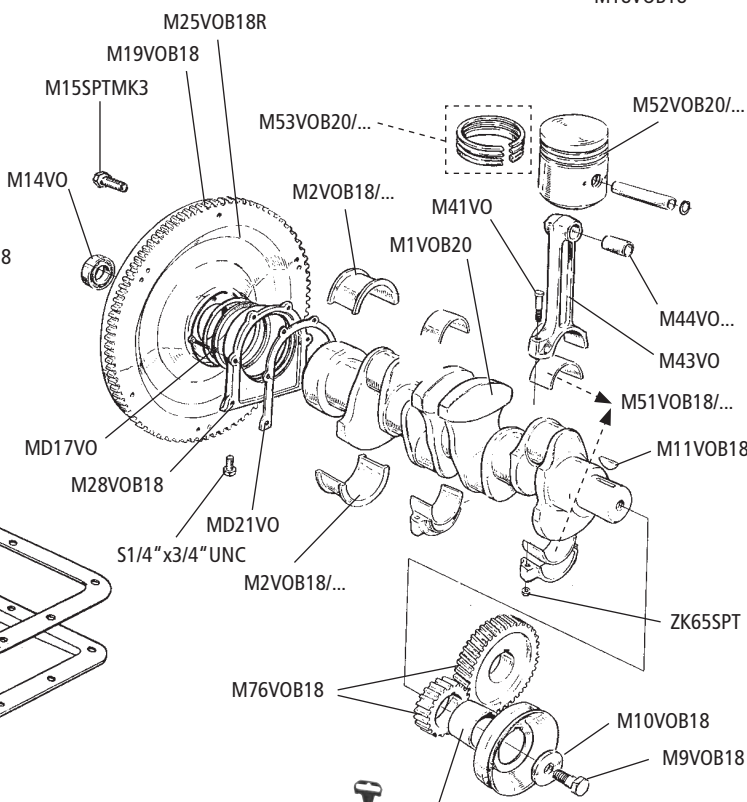
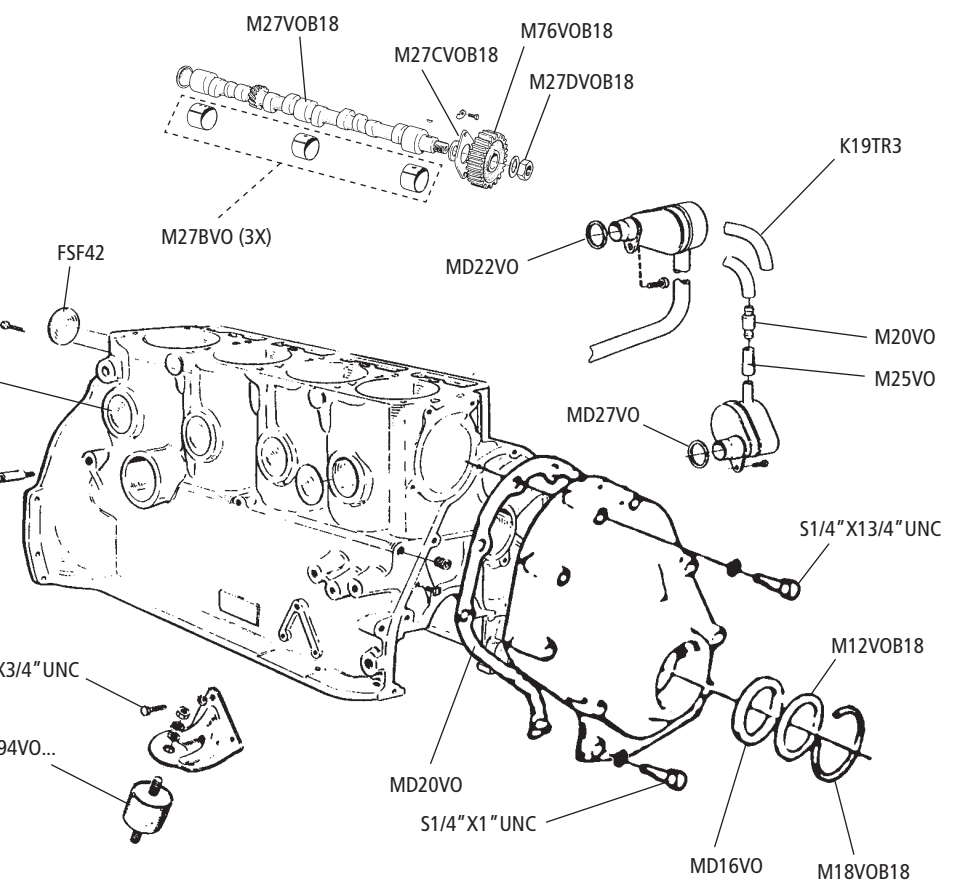
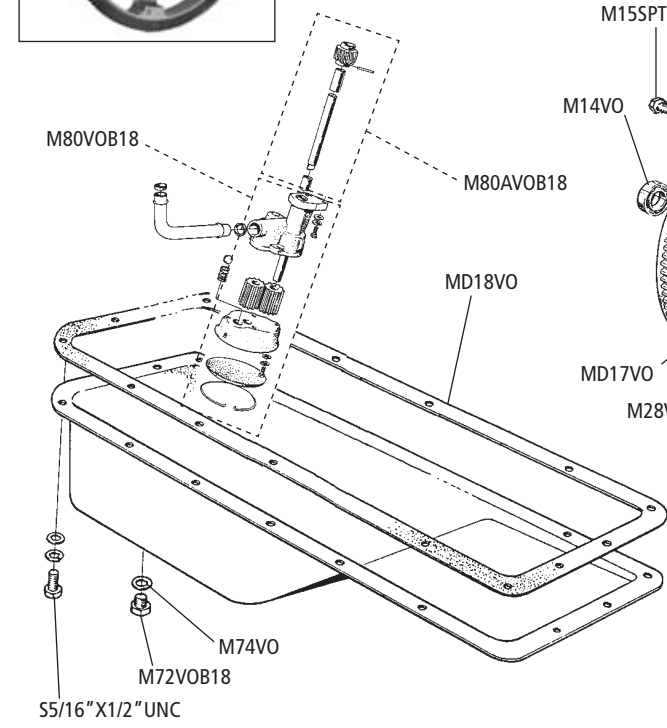


Alle Austauschmotoren werden in unserer eigenen Werkstatt überholt. Alle eingebauten Kurbelwellen sind nitriert. Wir gewähren auf alle AT-Motoren 2 Jahre Garantie ohne Kilometerbegrenzung! Selbstverständlich bauen wir auf Wunsch Ihren Motor auch ein und aus.

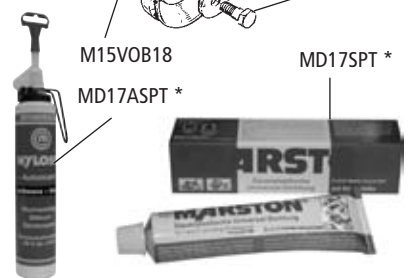
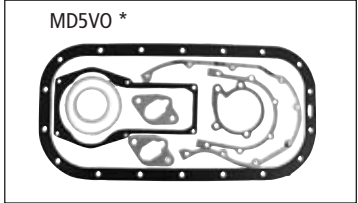
Beachten Sie bitte auch die Hinweise zu den Austauschmotoren auf Seite 15!

All exchange engines will be refurbished and remounted in our own workshop. All rebuilt crank shafts will be nitrated. For our rebuilt engines we guarantee for two years without kilometer limitation. Of course, we can dismount/ mount the engine in your car.

Please refer to our notes on page 15!



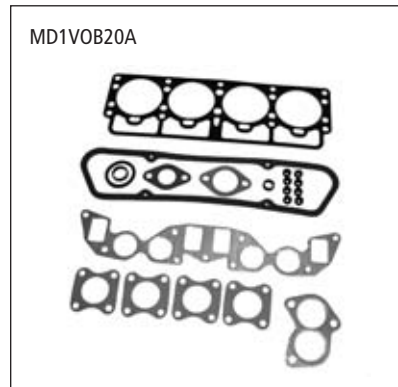
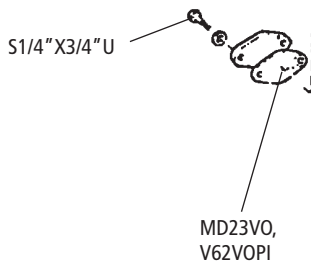
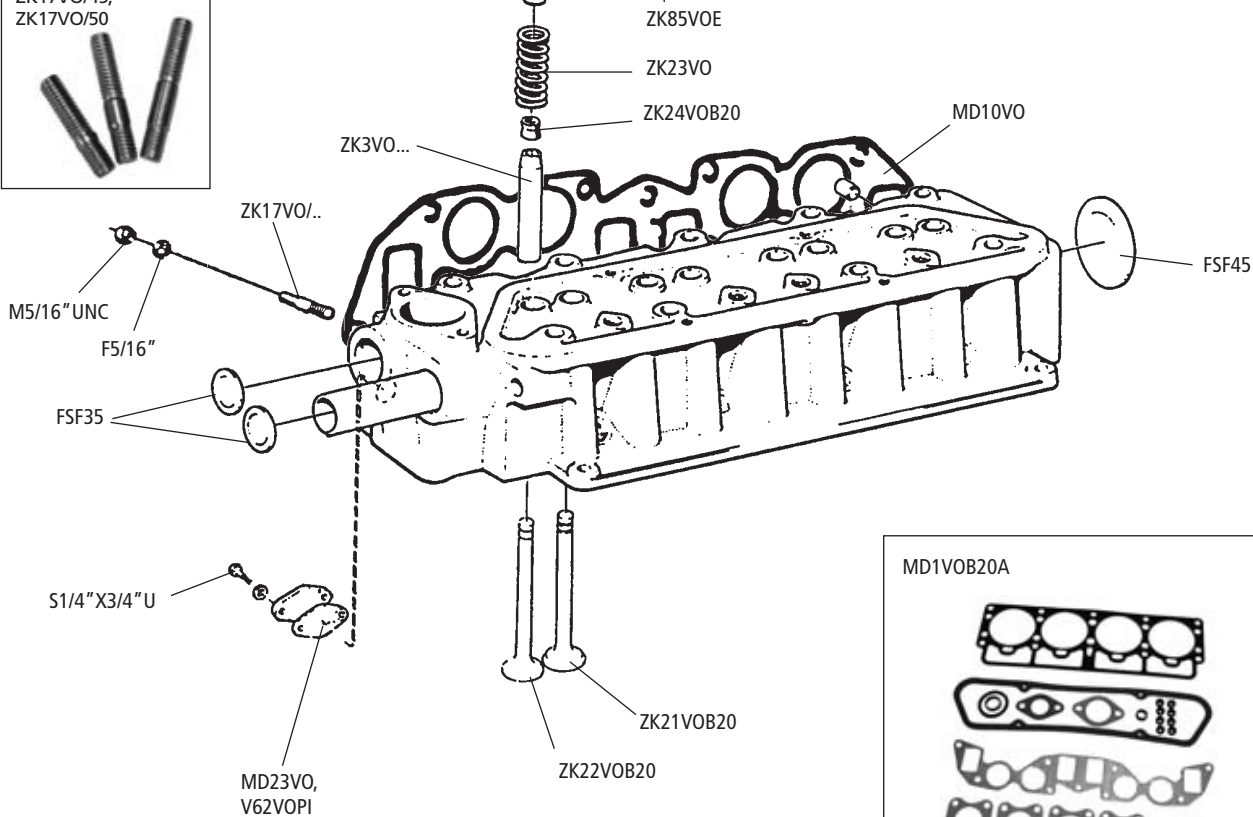
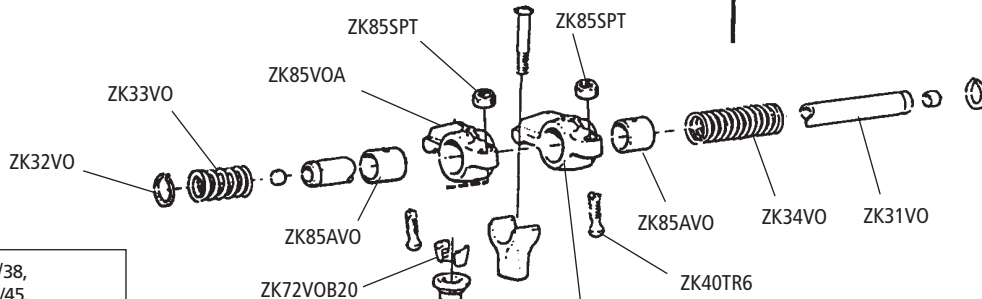
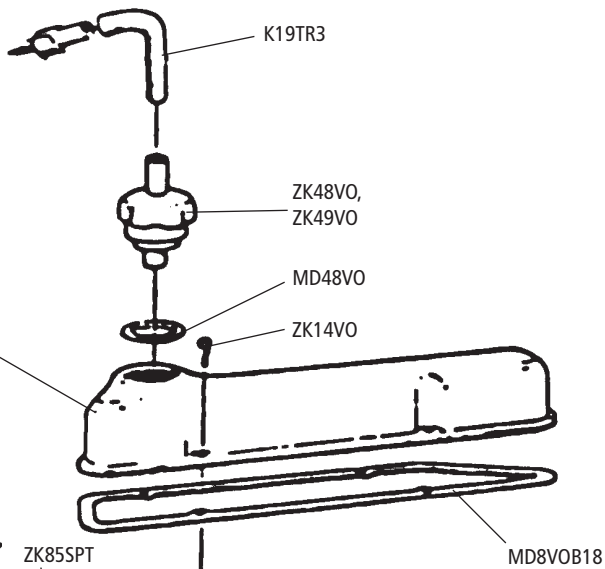
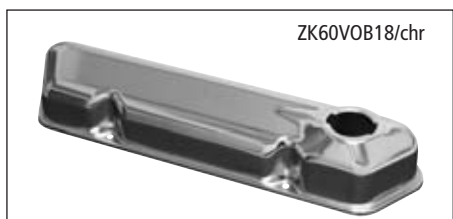
Motor B20:
 Kennzeichnung
 unterhalb der 1.
 Zündkerze /
 Identification placed
 below spark plug
 no. 1



| No. | Bezeichnung | Description | Anzahl/Qty. |
|---------------|---|---|-------------|
| ZK1VOB20B | AT Zylinderkopf B20 B/E Bleifrei | Cylinder head, B20 B/E, unleaded fuel, exchange | 1 |
| ZK3VOB20E | Ventilführung Einlaß B20 | Valve guide intake B20 | 4 |
| ZK3VOB20A | Ventilführung Auslaß B20 | Valve guide outlet B20 | 4 |
| ZK14VO | Schraube Ventildeckel | Screw, valve cover | 1 |
| ZK17VO/.. | Stehbolzen 38,45 mm / 45 mm oder 50 mm Länge (bitte Länge angeben) | Manifold stud 38 / 45 or 50 mm (please refer length) | A/R |
| K19TR3 | Entlüftungsschlauch für Kurbelgehäuse B20 | Ventilation tube, crankshaft housing | 1 |
| ZK21VOB20... | Einlaßventil | Inlet valve | 4 |
| ZK22VOB20... | Auslaßventil | Exhaust valve | 4 |
| MD23VO | Dichtung B18/B20 - nicht bei Einspritzer | Gasket B18/B20 - no petrol injection | 1 |
| ZK23VO | Satz Ventildfeder | Valve spring set | 1 |
| ZK24VOB20 | Ventilschaftdichtung B20 | Valve guide sealings B20 | 8 |
| ZK31VO | Kipphebelwelle | Rocker arm shaft | 1 |
| ZK32VO | Sicherungsring | Retaining ring | 1 |
| ZK33VO | Feder | Spring | 4 |
| ZK34VO | Feder | Spring | 4 |
| ZK40TR6 | Einstellschraube Kipphebel | Rocker arm adjustment screw | 8 |
| ZK48VO | Öleinfülldeckel | Oil filler cap | 1 |
| ZK49VO | Öleinfülldeckel mit Anschluß | Oil filler cap with connection | 1 |
| ZK50VO | Zylinderkopfschraube | Cylinder head screw | 10 |
| ZK60VOB18/alu | Ventildeckel Aluminium | Valve cover, aluminium | 1 |
| ZK60VOB18/chr | Ventildeckel Chrom | Valve cover, chrome | 1 |
| ZK60VOB18/vzi | Ventildeckel verzinkt | Valve cover, zinc plated | 1 |
| V62VOPi | Dichtung nur B20E | Gasket only B20E | 1 |
| ZK72VOB20 | Ventilkeil B20 | Valve spline B20 | 16 |
| ZK73VO | Stößelbecher | Tappet cup | 8 |
| ZK74VO | Stößelstange | Tappet rod | 8 |
| ZK85SPT | Kontermutter Ventileinstellschraube | Counter screw, rocker arm | 8 |
| ZK85VOA | Kipphebel Auslaß | Rocker arm, exhaust | 4 |
| ZK85VOE | Kipphebel Einlaß | Rocker arm, inlet | 4 |
| ZK85aVO | Kipphebelbüchse B18/B20 | Rockerarm bushing B18/B20 | 8 |
| MD1VOB20.. | Oberer Motordichtsatz | Engine gasket set upper | 1 |
| FSF35 | Froststopfen Ø 35 mm | Core plug Ø 35 mm | 2 |
| FSF45 | Froststopfen Ø 45 mm | Core plug Ø 45 mm | 1 |
| FS100VOB18 | Satz Froststopfen (2x 35mm, 1x42mm, 7x 45mm) | Core plug set (2x 35mm, 1x42mm, 7x 45mm) | 1 |

– Weitere Motordichtungen finden Sie auf S.14

– Find more gaskets/sealings on page 14.



| No. | Bezeichnung | Description | Anzahl/Qty. |
|-----------------------|--|---|-------------|
| Motor B4B, B16 | | Engine B4B, B16 | |
| MD1VOB16 | Oberer Motordichtsatz B16 Motor | Gasket set, upper section, B16 engine | 1 |
| MD1VOB16A | Dichtsatz komplett B16 | Gasket set B16 (complete) | 1 |
| MD1VOB4B | Dichtsatz komplett B4B | Gasket set B4B (complete) | 1 |
| MD7VOB16 | Zylinderkopfdichtung | Cylinder head gasket | 1 |
| MD8VOB16 | Ventildeckeldichtung | Valve cover gasket | 1 |
| MD9VOB16 | Ein- & Auslaßdichtung | Gasket, inlet & exhaust manifold | 1 |
| MD10VOB16 | Dichtung Seitendeckel | Gasket, inspection cover | 1 |
| MD14VOB16 | Motorplattendichtung | Gasket, engine front | 1 |
| MD15VOB16 | Stirndeckeldichtung | Timing gear gasket | 1 |
| MD17VOB16 | Filzring B16 Motor hinten | Felt ring, rear, B16 engines | 1 |
| MD17VOB16F | Filzring hinten für B4B und früher B16 Motor | Felt ring, rear, B4B, early B16 engines | 1 |
| MD18VOB16 | Ölwannendichtung | Oil sump gasket | 1 |
| MD19VOB16 | Wasserpumpendichtung | Water pump gasket | 1 |
| MD25VOB16 | Filzring vorn B4B/B16 | Felt ring front B4B/B16 | 1 |
| MD26VOB16 | Dichtung Hauptlagerbock hinten und seitlich | Gasket main bearing rear and side | 1 |
| MD27VOB16 | Dichtung | Gasket | 1 |
| MD28VOB16 | O-Ring | O-ring | 1 |
| MD48VO | Öleinfülldeckeldichtung | Seal under oil filler cap | 1 |
| Motor B18 | | Engine B18 | |
| MD1VOB18 | Oberer Motordichtsatz B18 | Gasket set, top section B18 | 1 |
| MD5VO | Unterer Motordichtsatz | Gasket set, lower engine section | 1 |
| MD6VO | Thermostatdichtung | Thermostat gasket | 1 |
| MD7VOB18 | Zylinderkopfdichtung B18 | Cylinder head gasket | 1 |
| MD8VOB18 | Ventildeckeldichtung | Valve cover gasket | 1 |
| MD9VO | E/A Dichtung B18/B20A/B20B | Inlet & exhaust manifold gasket B18/B20A/B20B | 1 |
| MD13VO | Verteilerdichtung | Distributor gasket | 1 |
| MD16VO | Filzring Kurbelwelle vorne | Felt ring, crankshaft, front | 1 |
| MD17VO | Filzring Kurbelwelle hinten | Felt ring, crankshaft, rear | 1 |
| MD17TR4 | Benzinpumpendichtung | Fuel pump gasket | 1 |
| MD18VO | Ölwannendichtung alle B18/B20 | Oil sump gasket | 1 |
| MD19VO | Wasserpumpendichtung | Water pump gasket | 1 |
| MD20VO | Stirnraddeckeldichtung | Spur gear cover gasket | 1 |
| MD21VO | U- Dichtung hinten | U- gasket, rear | 1 |
| MD22VO | Dichtring Ø 21 mm | Sealing ring Ø 21 mm | 1 |
| MD27VO | Dichtring Ø 26 mm | Sealing ring Ø 26 mm | 1 |
| MD48VO | Öleinfülldeckeldichtung | Seal under oil filler cap | 1 |
| M74VO | Kupferdichtung Ölablaßschraube | Copper seal, oil screw plug | 1 |
| Motor B20 | | Engine B20 | |
| MD1VOB20A | Oberer Motordichtsatz B20A | Gasket set, top section B20A | 1 |
| MD1VOB20B | Oberer Motordichtsatz B20B | Gasket set, top section B20B | 1 |
| MD1VOB20E | Oberer Motordichtsatz B20E | Gasket set, top section B20E | 1 |
| MD1VOB20F | Oberer Motordichtsatz B20F | Gasket set, top section B20F | 1 |
| MD5VO | Unterer Motordichtsatz | Gasket set, lower engine section | 1 |
| MD6VO | Thermostatdichtung | Thermostat gasket | 1 |
| MD7VOB20A | Zylinderkopfdichtung B20A | Cylinder head gasket B20A | 1 |
| MD7VOB20B | Zylinderkopfdichtung B20B | Cylinder head gasket B20B | 1 |
| MD7VOB20E | Zylinderkopfdichtung B20E | Cylinder head gasket B20E | 1 |
| MD7VOB20F | Zylinderkopfdichtung B20F | Cylinder head gasket B20F | 1 |
| MD8VOB18 | Ventildeckeldichtung | Valve cover gasket | 1 |
| MD9VO | E/A Dichtung B18/B20A/B20B | Inlet & exhaust manifold gasket B18/B20A/B20B | 1 |
| MD10VO | E/A Dichtung B20E/B20F | Inlet & exhaust manifold gasket B20E/B20F | 1 |
| MD13VO | Verteilerdichtung | Distributor gasket | 1 |
| MD16VO | Filzring Kurbelwelle vorne | Felt ring front crankshaft | 1 |
| MD17VO | Filzring Kurbelwelle hinten | Felt ring rear crankshaft | 1 |
| MD17TR4 | Benzinpumpendichtung | Fuel pump gasket | 1 |
| MD18VO | Ölwannendichtung | Oil sump gasket | 1 |
| MD19VO | Wasserpumpendichtung | Water pump gasket | 1 |
| MD20VO | Stirnraddeckeldichtung | Timing gear casing gasket | 1 |
| MD21VO | U- Dichtung hinten | U- gasket, rear | 1 |
| MD22VO | Dichtring Ø 21 mm | Sealing ring Ø 21 mm | 1 |
| MD27VO | Dichtring Ø 26 mm | Sealing ring Ø 26 mm | 1 |
| MD48VO | Öleinfülldeckeldichtung | Seal under oil filler cap | 1 |
| M74VO | Kupferdichtung Ölablaßschraube | Copper sealing oil plug | 1 |
| MD17SPT | Dichtmasse "Marston" 80 ml | Gasket lupe "Marston" 80 ml | A/R |
| MD17ASPT | Hochwertige Silikondichtmasse - schwarz "Hylosil" 200 ml | Silicone sealant - black "Hylosil" 200 ml | A/R |

| | | |
|--|---------------|-----------------|
| Hinweis  | zu Motorteile | .. engine parts |
| | Seite 4-13 | page 4-13 |

Bitte beachten Sie:

Das Altteil 'Motor' ist uns ohne folgende Teile anzuliefern:

- Vergaser und Ansaugstutzen
- Einlaß/Auslaßstehbolzen
- Auspuffkrümmer
- Ventildeckel
- Verteilerantrieb
- Wasserpumpe und Wasserpumpengehäuse
- Thermostatgehäuse
- Lichtmaschine mit Halter
- Keilriemenscheibe
- Stehbolzen Verteiler
- Benzinpumpe
- Stehbolzen Benzinpumpe
- Ölfiltergehäuse

Bitte nicht vergessen:


Öl ablassen und Motor vor Anlieferung außen reinigen!

Please obey: The old engines should be sent to us without the following components :

- carburetter and intake manifold,
- all manifold studs,
- exhaust manifold,
- valve cover,
- distributor and - drive,
- water pump and -housing,
- thermostat housing,
- alternator,
- v-belt disk,
- fuel pump,
- distributor and fuel pump studs

Don't forget:

Remove the oil and to clean the housing before delivery.

| | | |
|--|--------------------------|---------------------------------|
| Hinweis  | zu Getriebe u. Overdrive | .. gear box and overdrive parts |
| | Seite 50-53 | page 50-53 |

Altteile für AT-Getriebe bitte ohne Schalthebel, ohne Ausrückgabel u. -welle, ohne Simmeringgehäuse vorne, ohne elektr. Schalter und **ohne** Tachoantrieb und in außen gut gereinigtem Zustand anliefern!

Overdrive-Altteile bitte **mit** Tachoantrieb in zusammengebautem, kompletten und außen gut gereinigtem Zustand anliefern!


Bitte nicht vergessen: Öl ablassen!

Please supply us your gear box exchange parts without shifting lever, shifting fork and -shaft, **w/o** oil seal housing front, elec. switches and **w/o** tachometer drive

Please supply us your overdrive exchange parts **with** tachometer drive

Don't forget:

Please remove oil and supply exchange parts mounted, complete and cleaned.

| | | |
|--|-----------------|-----------------|
| Hinweis  | zu Differential | .. differential |
| | Seite 60-61 | page 60-61 |

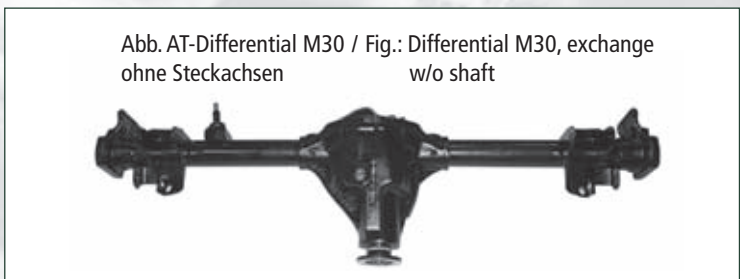
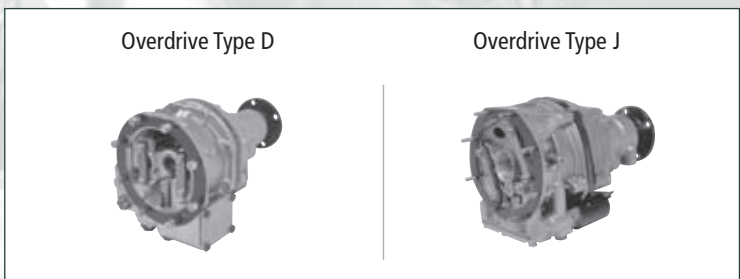
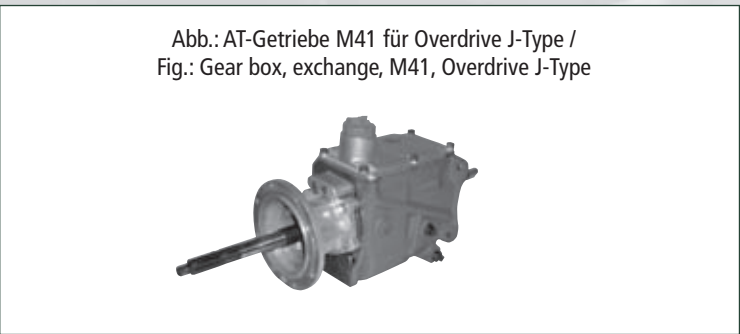
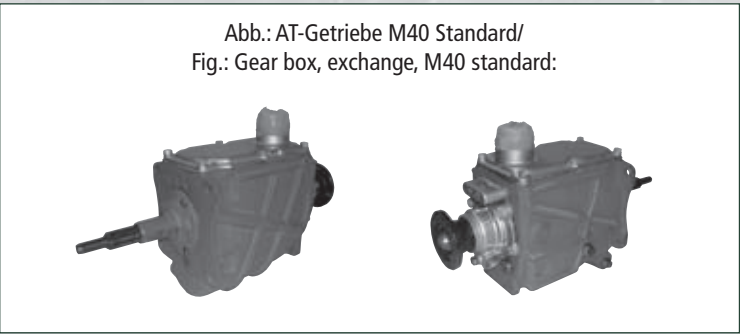
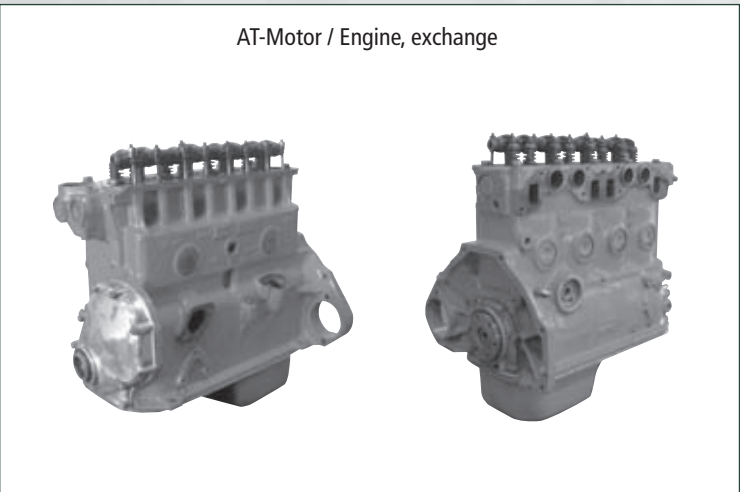
Altteil Differential bitte in zusammengebautem, komplettem und außen gut gereinigtem Zustand anliefern!

Bitte nicht vergessen: Öl ablassen!

Please supply exchange parts mounted, complete and cleaned.

Don't forget:

Please remove oil!



Classic Tuning für Straße, Rallye und Rennsport

Neben unserem umfangreichen Fahrzeugteile-Programm für den "normalen" Straßeneinsatz bieten wir auch Rennsport- und Tuningteile an, bis hin zu leistungsgesteigerten Motoren für Wettbewerbszwecke! Fragen Sie einfach nach - wir beraten Sie gerne!

Classic Tuning for Road, Rally & Racing

Apart from our standard parts for the "everyday"-use we offer lots of competition parts for road, rally or racing. We can supply a wide range of high performance engine parts but also competition engines ready for your racing weekend.

Please feel free to contact us - we can help you!



T57...



T120

T98...



Rennsportzubehör

| No. | Bezeichnung |
|-------------|---|
| T57... | Aluminium Pedalauflegesatz (versch. Farben) |
| T98... | Textilklebeband (verschiedene Farben) |
| T100VOPV | Überrollkäfig PV544 |
| T100VOAM | Überrollkäfig Amazon |
| T100VOP1800 | Überrollkäfig P1800 |
| T120 | Handfeuerlöscher OMP Eco Life, AFFF Gewicht: 4,9 kg - Inhalt: 2,64 kg |
| T150 | Haubenhaltset |
| T150A | Haubenhaltset Aluminium |
| T151 | Federhalter mit Haken für Kofferraumdeckel |
| T152 | Hauptstromschalter 6-polig |
| T160B | Benzinpumpe Facet "Blue Top" |
| T160R | Benzinpumpe Facet "Red Top" |
| T160S | Benzinpumpe Facet "Silver Top" |
| T160-1/4 | Anschluß 1/4NPT für T160B und T160R |
| T160-1/8 | Anschluß 1/8 NPT für T160S |
| T161 | "Filter King" Druckregler incl. Benzinfilter |
| T845 | Hitzeschutzband 50 mm, Rolle ca. 15 m |
| T847 | Hitzeschutzband 25 mm, Rolle ca. 15 m |
| T4520/58 | Fliegertankdeckel abschließbar Ø 58 mm 6 Befestigungslöcher, für 2" Anschluß |
| T4520/76 | Fliegertankdeckel abschließbar Ø 76 mm 8 Befestigungslöcher, für 2" Anschluß |
| T4522 | Schraubenset V2A für Tankdeckel T4520/58 und T4520/76 (8 Schrauben) |

Hinweis

Note

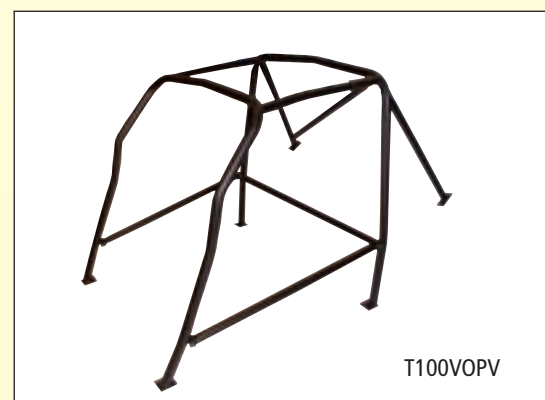
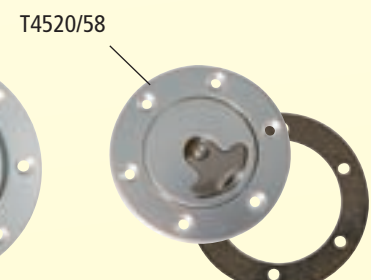
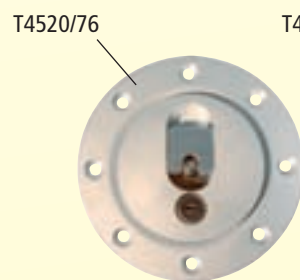
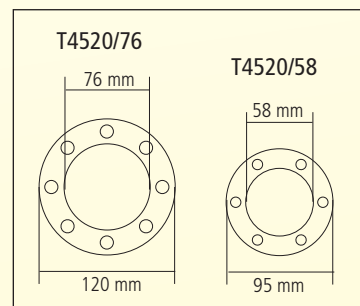
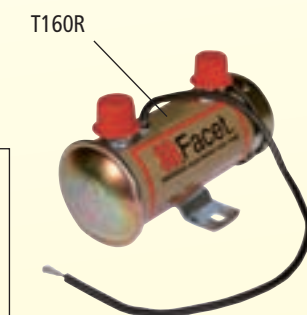
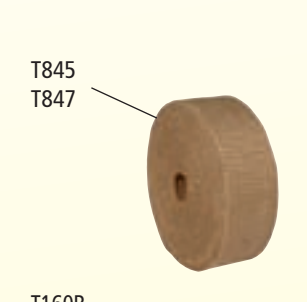
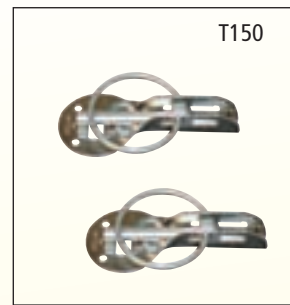
Überrollbügel und -käfige, auch Sonderanfertigungen auf Anfrage!

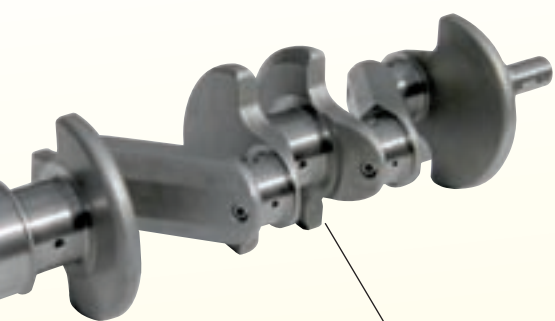
Built to order rollcages and -arcs upon request!



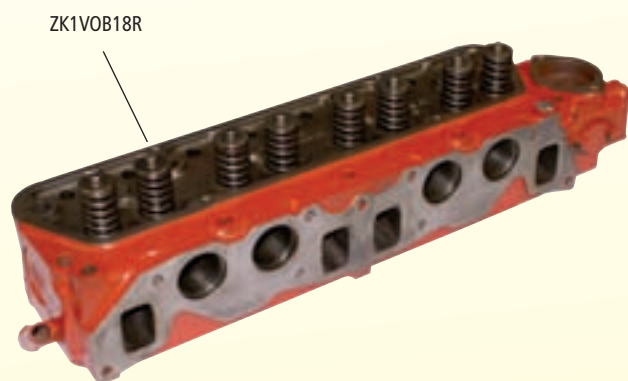
Racing Accessories

| Description | Anzahl/Qty. |
|---|-------------|
| Aluminium pedal plates, various colors | 1 |
| Textile tape, various colors | A/R |
| Rollcage PV544 | 1 |
| Rollcage Amazon | 1 |
| Rollcage P1800 | 1 |
| Fire extinguisher OMP Eco Life, AFFF Weight: 4,9 kg - Content: 2,64 kg | 1 |
| Bonnet holders, set | 1 |
| Aluminium bonnet holders, set | 1 |
| Luggage boot holders, spring and hook | 1 |
| Main current switch, 6- pole | 1 |
| Fuel pump "Blue Top" | 1 |
| Fuel pump "Red Top" | 1 |
| Fuel pump "Silver Top" | 1 |
| Connection 1/4NPT for T160B and T160R | 2 |
| Connection 1/8NPT for T160S | 2 |
| Fuel pressure regulator "Filter King" with fuel filter | 1 |
| Heat shield tape 50 mm, reel ca. 15 m | A/R |
| Heat shield tape 25 mm, reel ca. 15 m | A/R |
| Aviation tank cap, lockable, Ø 58 mm | 1 |
| 6 a holes, 2" connector | |
| Aviation tank cap, lockable, Ø 76 mm | 1 |
| 8 mounting holes, 2" connector | |
| Screw set, inox, for tank caps T4520/58 and T4520/76 (8 screws) | 1 |





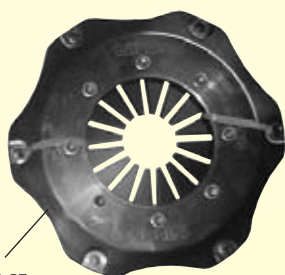
M1VOB18R



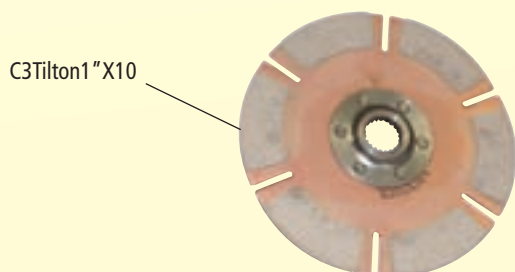
ZK1VOB18R



C3GT6RACE



C2SPTRACE



C3Tilton1\"X10

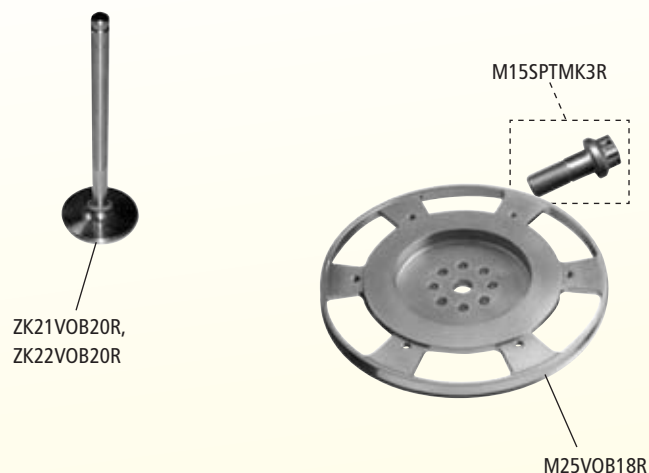
Motortuning

| No. | Bezeichnung |
|----------------|---|
| M1VOB18R | Stahlkurbelwelle |
| ZK1VOB18R | AT-Zylinderkopf mit größeren Ventilen, überarbeitetem Brennraum, überarbeiteten Einlaß- und Auslaßkanälen, neuen Ventilführungen und verstärkten Ventilfedern |
| ZK1VOB18FR | AT-Zylinderkopf wie oben, aber für Rennfahrzeuge auf Fließbank optimiert |
| C2SPTRACE | Kupplungsautomat Tilton 7 1/4" |
| C3GT6RACE | Kupplungsscheibe Tilton für Sportzwecke Ø 215 mm zur Verwendung mit serienmäßigem Kupplungsautomat |
| C3TILTON1\"X10 | Kupplungsscheibe Tilton Ø 7 1/4" |
| M15SPTMK3R | Befestigungsschraube hochfest für Schwungscheibe |
| ZK21VOB20R | 46 mm großes, strömungsgünstiges Einlaßventil B18/B20 Motor |
| ZK22VOB20R | 38,5 mm großes, strömungsgünstiges Auslaßventil B18/B20 Motor |
| ZK23VO/R | Satz Sport-Ventilfedern (doppelt) B18/B20 |
| M25VOB18R | leichte Stahlschwungscheibe, Serien- Kuppl. |
| M25AVOB18R | leichte Stahlschwungscheibe, Tilton- Kuppl. |
| M47VOB18R | CARILLO-Pleuel, ein Muß für jeden Motor, der über 5000 U/min standfest sein soll |
| M52VOB18R | Satz Sportkolben |
| ZK60VOB18 | Aluminium- Ventildeckel, poliert |
| M280VOB18 | 280° AT-Sportnockenwelle, 37/67 73/27 Steuerzeiten und 7.15 mm Nockenhub. Beste Nockenwelle für Straßenfahrzeuge (Leistung bis 120 PS) |
| M290VOB18 | 290° AT-Sportnockenwelle, 42/68 78/32 Steuerzeiten und 7.84 mm Nockenhub. Geeignet für gut getunte Fahrzeuge (Leistung bis 135 PS) |
| M300VOB18 | 300° AT-Sportnockenwelle, 47/73 83/37 Steuerzeiten und 8.22 mm Nockenhub. Geeignet als Allround-Nockenwelle für Rundstreckenrennen und Rallye. (Drehzahlband 2500-6000 U/min) |
| M310VOB18 | 310° AT-Sportnockenwelle, 52/68 88/42 Steuerzeiten und 8.6 mm Nockenhub. Reine Rundstreckennockenwelle, Drehzahlband 3500-6500 U/min |
| MÖRACE | Motoröl VALVOLINE 20W50 „Racing“ je Liter |



Engine tuning

| Description | Anzahl/Qty. |
|--|-------------|
| Steel cranksaft | 1 |
| Cylinder head (exchange) with bigger valves, revised in- and exhaust channels, revised combustion chamber, new valve leadings and stronger valve springs | 1 |
| Cylinder head (exchange), like described in ZK1VOB18R, dedicated for racing, air flow revised | 1 |
| Clutch cover Tilton 7 1/4" | 1 |
| Clutch, "Tilton" for race use, Ø 215 mm usable with serial clutch cover | 1 |
| Clutch, "Tilton" Ø 7 1/4" | 1 |
| Bolt flywheel/crankshaft high-strenght | 6 |
| Intake valve B18/B20 motor, 46 mm, air jet optimized | 4 |
| Exhaust valve B18/B20 motor, 38,5 mm, air jet optimized | 4 |
| Fast Road – Sport valve spring set B18/B20 | 1 |
| Lightweight steel flywheel, serial clutch | 1 |
| Lightweight steel flywheel for clutch "Tilton" | 1 |
| Connecting rod, CARILLO, a must for motors revolving more than 5000 rpm | 4 |
| Sport pistons | 1 |
| Aluminium rocker arm cover, polished | 1 |
| Sports camshaft (exchange), timings: 37/67 73/27, tappet travel 7.15 mm. Best camshaft for near serial cars, motor capacity to 90 KW | 1 |
| nSports camshaft (exchange), timings: 42/68 78/32 tappet travel 7.84 mm. For good optimized cars, motor capacity to 100 KW | 1 |
| Sports camshaft (exchange), timings: 47/73 83/37 tappet travel 8.22 mm. | 1 |
| Allround camshaft for round course,-races and rallye, revolution speed range 2500-6000 rpm | |
| Sports camshaft (exchange), timings: 52/68 88/42 tappet travel 8.6 mm. Camshaft for round courses, revolution speed range 3500-6500 rpm | 1 |
| Motor oil, VALVOLINE "Racing" 20W50, per liter | A/R |



Weber DCOE 40, DCOE 45

Weber DCOE 40, DCOE 45

| No. | Bezeichnung | Description | Anzahl/Qty. |
|------------|---|--|-------------|
| V3TRW | Weber DCOE40 mit Düsenbestückung * | Weber DCOE40 with Needles, Jets * | 2 |
| V4TRW | Weber DCOE45 mit Düsenbestückung * | Weber DCOE45 with Needles, Jets * | 2 |
| V5TRWVOB20 | Umrüstsatz B18/B20A aufWeber DCOE45 - beinhaltet 2 Vergaser DCOE45 und 1x Ansaugstutzen | Conversion Kit B18/B20A to Weber DCOE45 contains 2 carburetors DCOE45 and 1x inlet manifold | 1 |
| V8TRW-... | Luftkorrekturdüse (bitte Größe angeben) | Air correction jet (please refer size) | 4 |
| V9ATRW | Luftfilterdichtung für V10TRW | Gasket air filter for V10TRW | 1 |
| V10TRW | Chromluftfilter für Weber DCOE40/45 | Air Filter , chrome, Weber DCOE40/45 | 2 |
| V10TRW-... | Mischrohr (bitte Größe angeben) | Emulgation tube (please refer size) | 4 |
| V11TRW-... | Leerlaufdüse (bitte Größe angeben) | Idle speed jet (please refer size) | 4 |
| V12TRW-... | Hauptdüse (bitte Größe angeben) | Main jet (please refer size) | 4 |
| V15TRW | Schwimmer | Float | 2 |
| V20TRW | Rückholfeder Drosselklappenwelle | Return spring throttle shaft | 2 |
| V20 | Universalbenzfilter für 8 u. 6mm Benzinschlauch | Fuel filter universal for 8mm and 6mm fuel hose | A/R |
| V72TRW-... | Pumpendüse (bitte Größe angeben) | Pump jet (please refer size) | 4 |
| V90TRW | Vergaserdichtsatz für Weber DCOE | Carburettor gasket set Weber DCOE | 2 |
| V91TRW | Vergaserreparatursatz Weber DCOE incl. Schwimmemadelventil | Rebuilt kit Weber DCOE including float needle jet | 2 |
| V100VOB20 | Ansaugstutzen für 2x Weber DCOE (B18/B20) inkl. Anbaumaterial und Gasgestänge (s. Illustration) | Inlet manifold, 2x Weber DCOE (B18/B20) incl. fixing material and coupling (referring to illustration) | 1 |
| V115TRW | O- Ring mit Metalleinlage zwischen Weber- Vergaser und Ansaugstutzen | O- ring with metal insert between Weber carburetors and inlet manifold | 4 |

*** Düsenbestückung**

Unsere neuen Weber Vergaser werden mit einer Grundbestückung geliefert, die nicht mit der empfohlenen Ausgangsbestückung übereinstimmt

*** Needles, Jets**

Our new Weber carburettor comes with basic equipment that does not correspond to the recommended initial equipment.

Empfohlene Ausgangsbestückung vor Abstimmungsarbeiten:

Recommended initial equipment prior to any tuning works:

Weber Vergaser 40 DCOE 151

Weber Vergaser 45 DCOE 152

Weber carburettor 40 DCOE 151

Weber carburett. 45 DCOE 152

- Lufttrichter 32
- Zerstäuber 4,5
- Hauptdüse 140
- Luftkorrekturdüse 165
- Mischrohr F16
- Leerlaufdüse 50F8
- Pumpendüse 0,40

- Lufttrichter 34
- Zerstäuber 3,5
- Hauptdüse 145
- Luftkorrekturdüse 175
- Mischrohr F16
- Leerlaufdüse 50F8
- Pumpendüse 0,40

- Venturi 32
- Vaporiser 4,5
- Main jet 140
- Air correction jet 165
- Emulgation tube F16
- Idler jet 50F8
- Pump jet 0,40

- Venturi 34
- Vaporiser 3,5
- Main jet 145
- Air correction jet 175
- Emulgation tube F16
- Idler jet 50F
- Pump jet 0,40

Bitte beachten Sie, dass dies nur ein Erfahrungswert ist, der je nach Motor, Dichtverhältnis, Abgasanlage,... abweicht und auf einem Prüfstand abgestimmt werden muss.

Please note that the provided values are based only on experience which may thus vary due to engine, density ratio, exhaust system, ...and requires adjustment on a test stand.

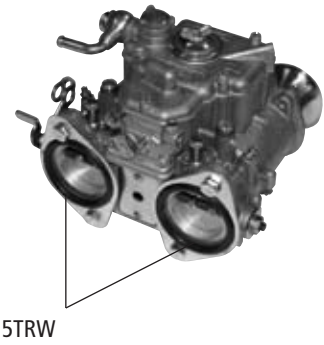
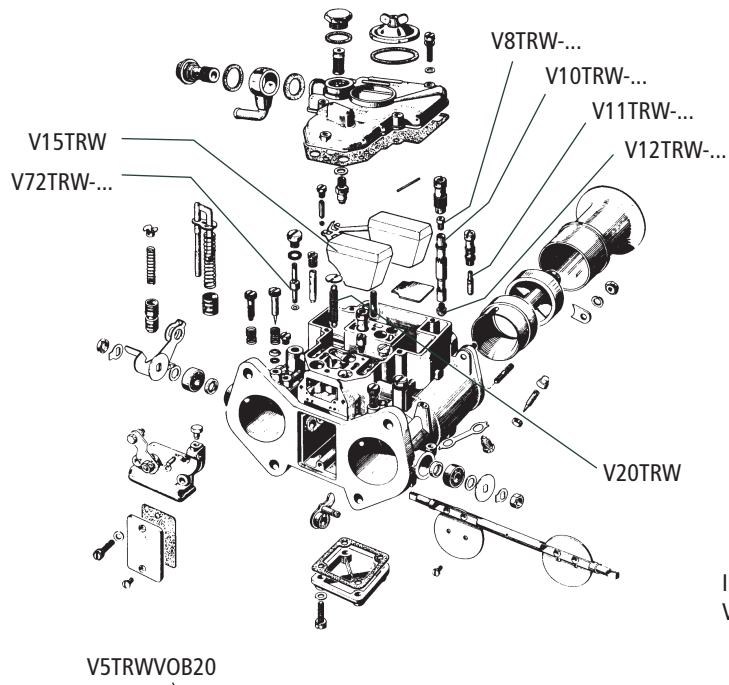
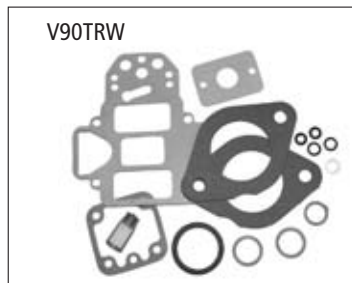
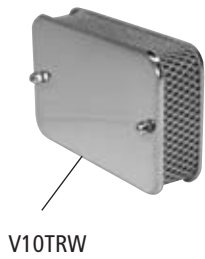
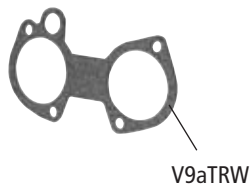
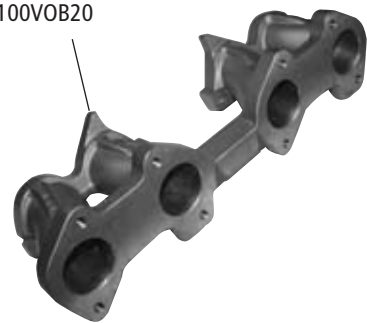
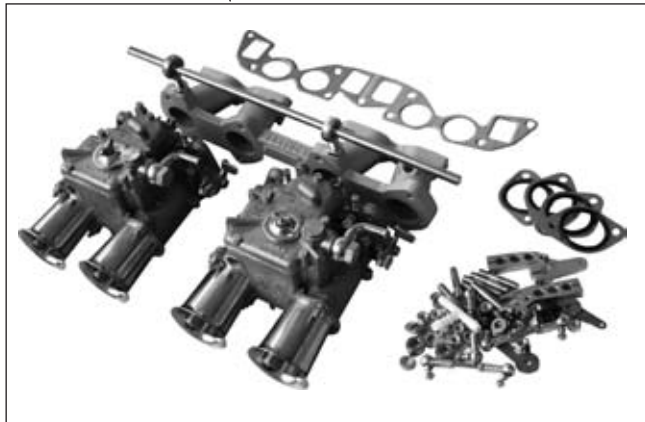
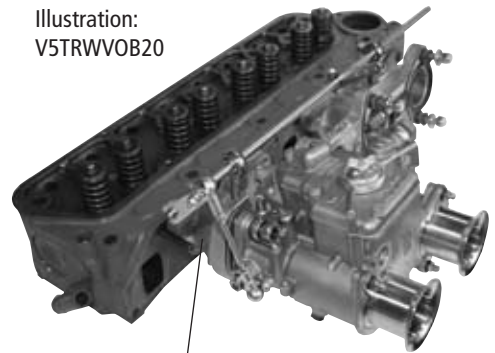


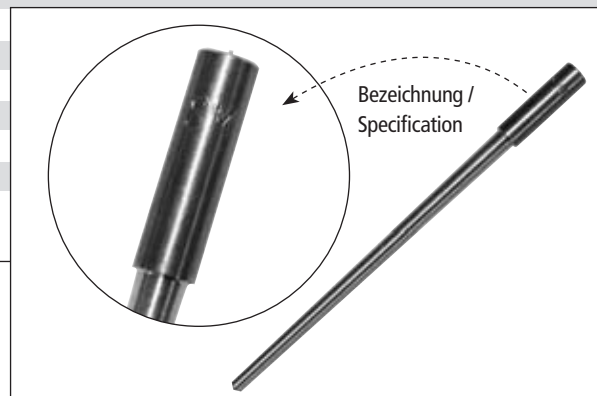
Illustration:
V5TRWVOB20



| SU H2 SU H4 | | SU H2 SU H4 | |
|----------------|---|--|-------------|
| No. | Bezeichnung | Description | Anzahl/Qty. |
| V1VOH4 | AT-Vergaseranlage H4 | Carburettor H4, exchange | 1 |
| V01MGA-16 | Vergaserüberholsatz (1Vergaser) | Carburettor repair kit (1 carburettor) | 2 |
| V1HS | Schraube | Screw | 6 |
| V3TRH4 | Drosselklappenwelle | Throttle spindle | 2 |
| V04MGA-16 | Lagersatz + Dichtungen Düsenstock | Jet bearing/gasket kit | 2 |
| V5HS6 | Schraube Drosselklappe | Screw butterfly | 4 |
| V06MGA-16 | Dichtung Einlaßkrümmer/Vergaser | Gasket inlet manifold/carburettor | 1 |
| V6HS | Schwimmernadelventil | Needle + seat | 2 |
| V6TR | Anschlußkupplung Vergaserwelle | Throttle spindle coupling | 2 |
| V10TR | Madenschraube Düsennadel | Screw, needle locking | 2 |
| WZ16MGA-53 | Gemisch-Einstellschlüssel | Mixture adjusting tool | 1 |
| V25H4/GT | Vergasernadel "GT" | Needle "GT" | 2 |
| V28TRH6 | Vergaser-Dämpferkolben (Messing) | Carburettor damper (brass) | 2 |
| V29HS | Vergaserdämpfer HS2-4, HS6 | Carburettor piston HS2-4, HS6 | 2 |
| V30TRH6 | Vergaserdämpfer-Feder (rot) | Carburettor piston spring (red) | 2 |
| V38ATR | Büchse Drosselklappenwelle | Bush, carburettor spindle | 4 |
| V39TRH4 | Düsenstock | Carburettor jet | 2 |
| V40HS4 | Drosselklappe | Throttle disc | 2 |
| V48TRH6 | Schwimmer | Float | 2 |
| V54TRH6 | Dichtung Schwimmerkammer/Betätigungshebel | Gasket float chamber/lid | 2 |
| V62MGA-16 | Schraube | Screw | 2 |
| V66MGA-16 | Anschluß Unterdruckleitung | Union vacuum connection | 2 |
| V73HS4 | Dichtung Luftfilter | Air filter gasket | 4 |
| V75AHS4X | Hochleistungsluftfilter aus Edelstahl | High Performance air filter stainless steel | 2 |
| V75KNHS4X | Premium-Performance Luftfilter | High Performance air filter | 2 |
| V77MGA-16 | Mutter Einstellung | Nut adjusting link | 2 |
| V79MGA-16 | Distanzrohr | Nut | 1 |
| V80MGA-16 | Anschlag Gaspedal | Accelerator pedal stop | 1 |
| V82GT6 | Distanzblock Vergaser/Einlaßkrümmer | Insulating block | 2 |
| V84TRH4 | Drahtluftfilter | Air filter, wire mesh | 2 |
| V90TRH6 | Vergaser-Dichtsatz (für H4 + H6 Vergaser) | Carburettor gasket pack (for H4 + H6 carburettors) | 2 |
| V90H1 | Vergaserdichtsatz H2 B14A | Carburettor gasket set H2 B14A | 2 |
| WZ75 | Vergaser-Syncho-Tester | Carburettor synchronizer | A/R |
| SU-VÖ | SU-Vergaseröl 150 ml | Oil, SU carb. 150 ml | A/R |

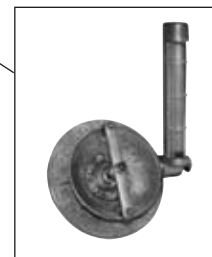
Übersicht Vergasernadel/Overview Needle:

| SU-Vergaser | | | | Stromberg | | | |
|-------------|--------|--------------|------------|----------------|-------|--------------|---------------|
| Typ | Motor | Nadel/Needle | No. | Typ | Motor | Nadel/Needle | No. |
| SU-H2 | B14A | CZ | V25H2/CZ | 175CD-2S (1x) | B18 | 4F | V12/175CD4F |
| SU-H4 | B16B | GT | V25H4/GT | 175CD-2SE (2x) | B18 | B1AP | V12/175CDB1AP |
| SU-H4 | B16B | GW | V25H4/GW | | | | |
| SU-HS6 | B18D | KA | V31TRH6KA | | | | |
| SU-HS6 | B18D | KB | V31TRH6KB | | | | |
| SU-HS6 | B18B | TZ | V31TRHS6TZ | | | | |
| SU-HS6 | B18... | ZH | V31TRH6ZH | | | | |
| SU-HS6 | B18B | KD | V31TRH6KD | | | | |
| SU-HS6 | B18B | KF | V31TRH6KF | | | | |
| SU-HS6 | B18D | KE | V31TRH6KE | | | | |
| SU-HS6 | B18D | KG | V31TRH6KG | | | | |
| SU-HS6 | B18D | SM | V31TRH6SM | | | | |

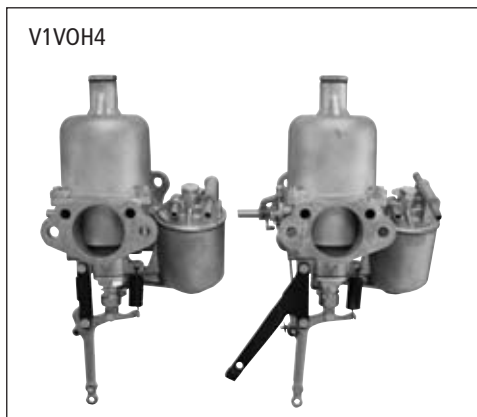
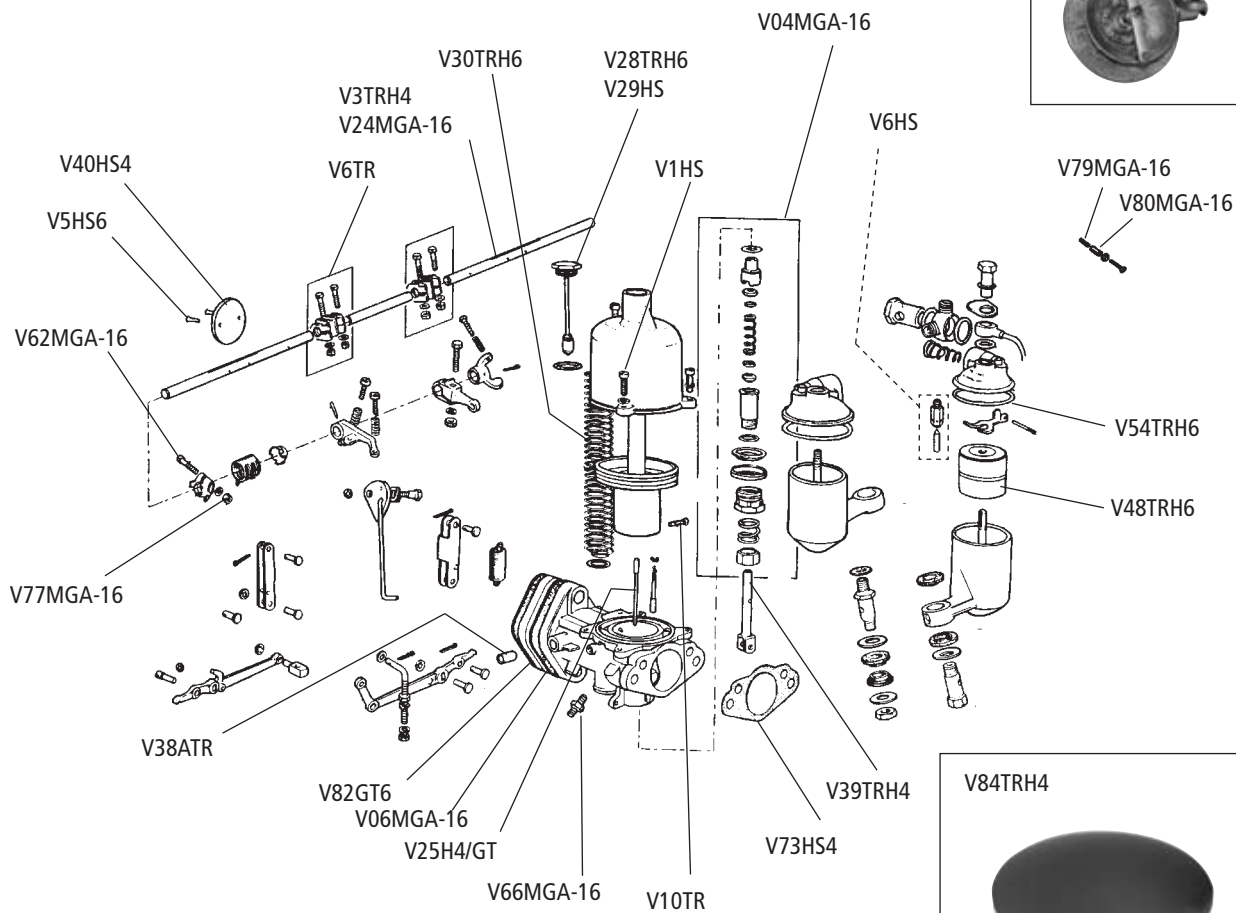




WZ16MGA-53



WZ75



V1VOH4



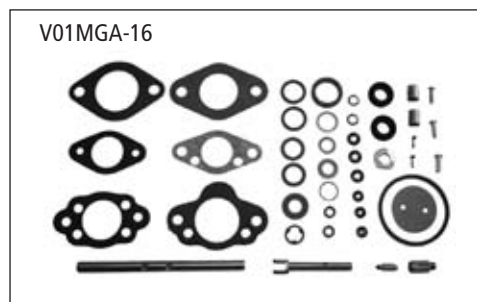
V84TRH4



SU-VÖ



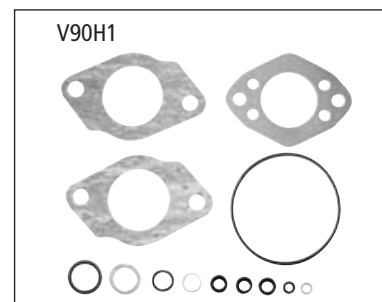
V75KNHS4X



V01MGA-16



V90TRH6

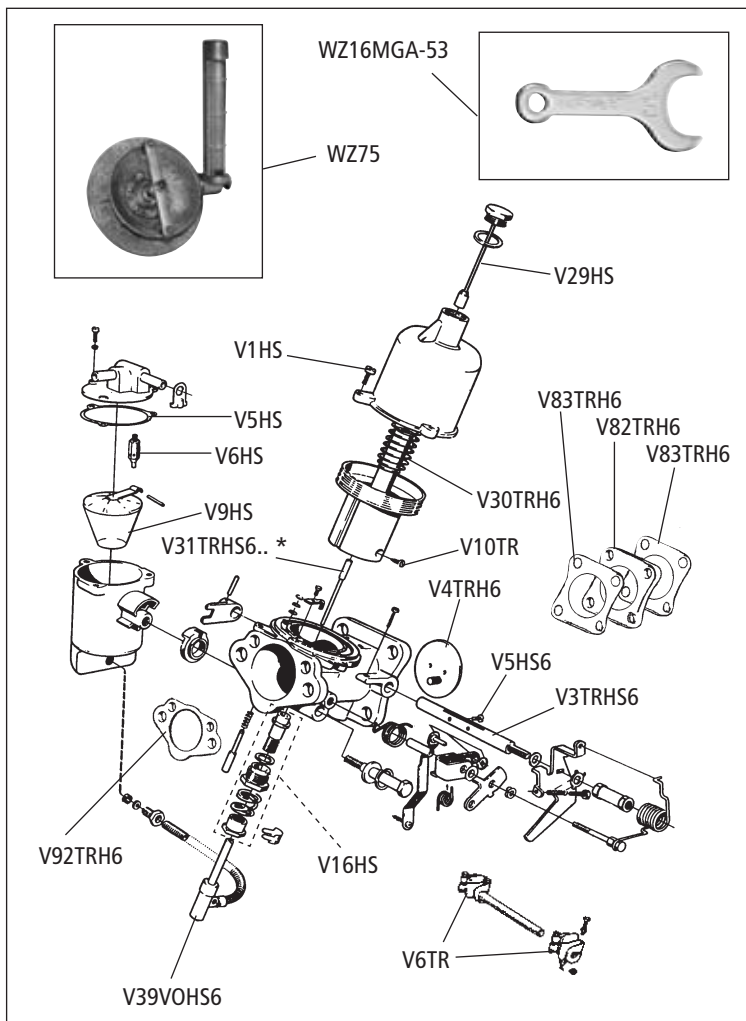
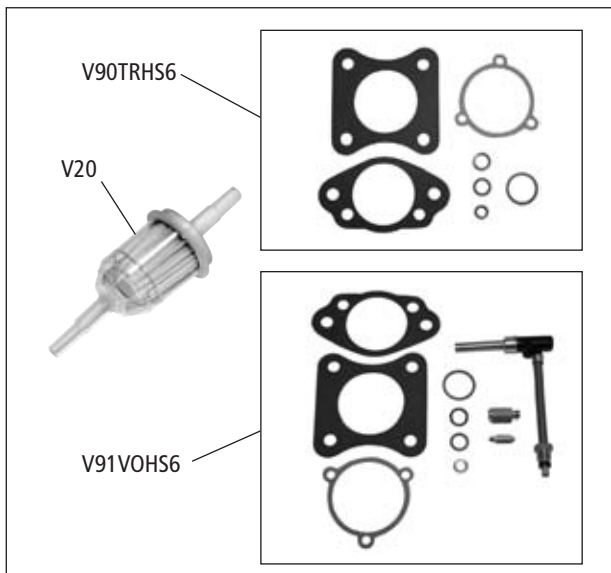


V90H1

SU HS6

SU HS6

| No. | Bezeichnung | Description | Anzahl/Qty. |
|-------------|---|--|-------------|
| V0VOHS6 | Paar Vergaser HS6 AT | Pair carburettor HS6, exchange | 1 |
| V0VOHS6-N | Paar Vergaser HS6 neu | Pair carburettor HS6, new | 1 |
| V0TRHS6A | Umbausatz HS6 Vergaser | Conversion kit HS6 | 1 |
| V1HS | Schraube Schwimmerkammerdeckel | Screw, chamber to body | 6 |
| V3TRHS6 | Drosselklappenwelle | Throttle shaft | 2 |
| V4TRH6 | Drosselklappe | Throttle disk | 2 |
| V5HS | Schwimmerkammerdeckeldichtung | Float chamber gasket | 2 |
| V5HS6 | Schraube Drosselklappenwelle | Screw, throttle disk | 4 |
| V6HS | Schwimmernadelventil | Needle | 2 |
| V6TR | Doppelfeder Verbindung Gasgestänge | Coupling assembly | 2 |
| V9HS | Schwimmer | Float | 1 |
| V10TR | Madenschraube Düsennadel | Screw, needle locking | 1 |
| V16HS | Einstellteil Düsenstock | Lift and spring assembly | 1 |
| V20 | Universalbenzfilter für 8 u. 6mm Benzschlauch | Fuel filter universal for 8mm and 6mm fuel hose | A/R |
| V29HS | Vergaserdämpfer | Damper | 1 |
| V30TRH6 | Feder SU H6/ HS6 rot | Damper spring SU H6/ HS6 red | 1 |
| V31TRHS6... | Düsennadel, bitte Nadelbezeichnung angeben * | Needle, please refer specification of the needle * | 1 |
| V38ATR | Büchse Drosselklappenwelle | Bush, throttle shaft | 4 |
| V39VOHS6L | Düsenstock links HS6 | Jet assembly left HS6 | 1 |
| V39VOHS6R | Düsenstock rechts HS6 | Jet assembly right HS6 | 1 |
| M66BSPT | Benzinpumpe elektrisch 12V | Fuel pump, electrical 12V | 1 |
| V77A | Benzinleitung Ø 1/4", je Meter | Fuel line, Ø 1/4", per Meter | A/R |
| V77SPT | Benzschlauch Ø 6 mm, je Meter | Fuel hose, Ø 6 mm, per Meter | A/R |
| V70HS | Kugelgelenk 1/4" | Link rod 1/4" | 2 |
| V78A | Benzinleitung 5/16", je Meter | Fuel line, Ø 5/16", per Meter | A/R |
| V78SPT | Benzschlauch Ø 8 mm, je Meter | Fuel hose, Ø 8 mm, per Meter | A/R |
| V82TRH6 | Isolierflansch | Insulating block | 1 |
| V83TRH6 | Dichtung / Gasket | | 2 |
| V90TRHS6 | Vergaserdichtsatz (1 Vergaser) / Carburettor gasket set (1 carburettor) | | 1 |
| V91VOHS6 | Vergaserreparaturatz (1 Vergaser) / Carburettor rebuilt set (1 carburettor) | | 1 |
| V92TRH6 | Luftfilterdichtung / Gasket, air filter to carburettor | | 1 |
| V100VOAM | Benzinpumpe Volvo B18/B20 / Fuel pump B18/20 | | 1 |
| V101TRH6 | Reparaturatz Kraftstoffpumpe / Fuel pump rebuilt set | | 1 |
| WZ16MGA-53 | Einstellschlüssel Vergaser-Gemisch / Adjusting tool mirror | | A/R |
| WZ75 | Vergaser-Synchro-Tester / Carburettor synchronizer | | A/R |

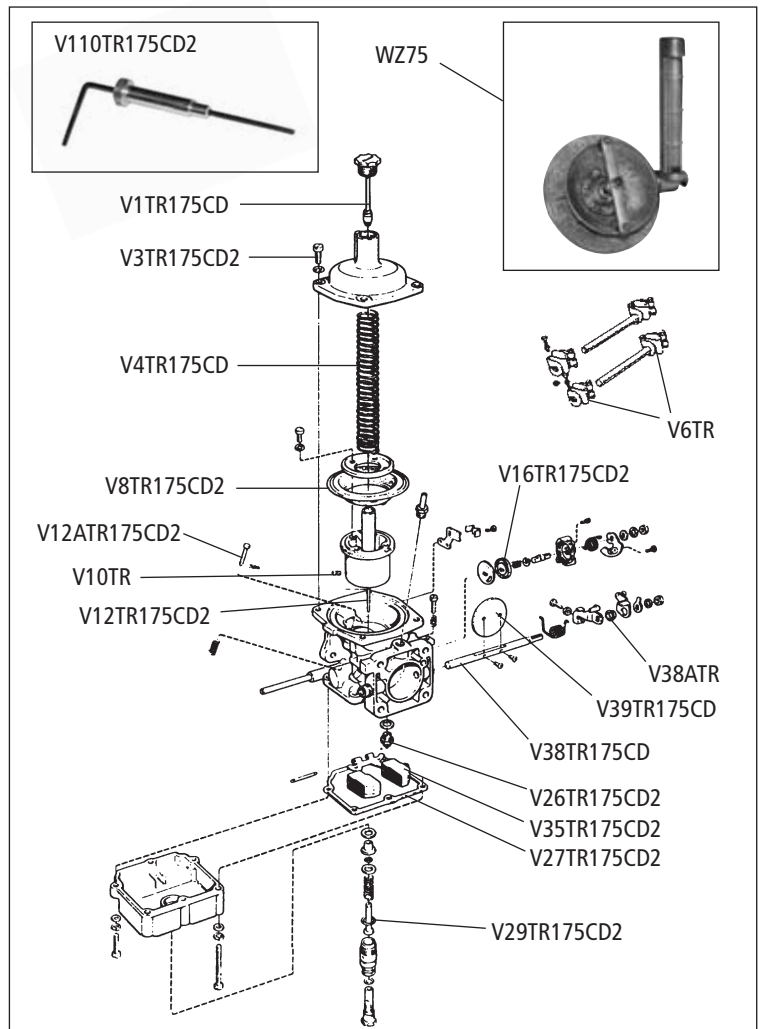
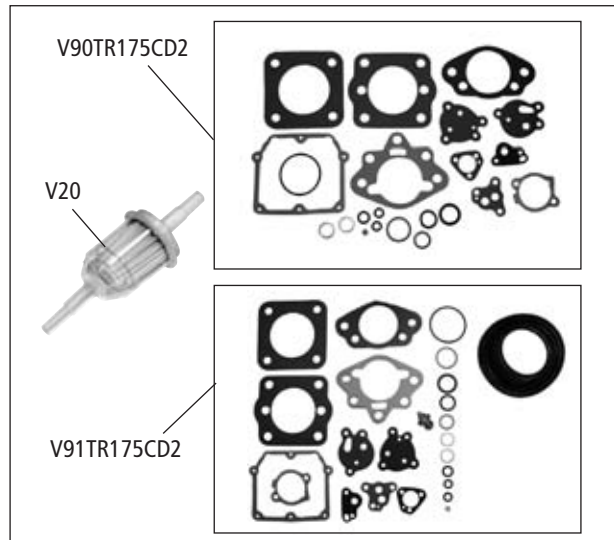


* Eine Übersicht über Vergasernadeln finden Sie auf S.22 / An overview about the needles you can find on page 22.

Zenith Stromberg 175CD2

Zenith Stromberg 175CD2

| No. | Bezeichnung | Description | Anzahl/Qty. |
|--------------|--|--|-------------|
| V0TR175CD2/S | Austauschvergaseranlage (1x Vergaser-Ausführung) | Carburettor set, exchange (1 carburetter) | 1 |
| V0TR175CD2 | Austauschvergaseranlage | Carburettor set, exchange | 1 |
| V1TR175CD | Dämpfer | Damper | 1 |
| V3TR175CD | Befestigungsschraube Vergasergestänge | Coupler | 3 |
| V4TR175CD | Feder | Spring, throttle return | 1 |
| E5SPT | Befestigungsschraube | Screw | 8 |
| V6TR | Doppelfeder Verbindung Gasgestänge | Spring, starter bar | 2 |
| V8TR175CD2 | Membrane | Diaphragm | 1 |
| V10TR | Madenschraube Düsenadel | Screw, needle locking | 1 |
| V12ATR175CD2 | Einstellschraube Düsenadel | Needle adjusting screw | 2 |
| V12/175CD... | Nadel, bitte Bezeichnung angeben * | Needle, please refer specification of the needle * | 1 |
| V16TR175CD2 | Membrane für Bypass-Ventil | Diaphragm, bypass valve | 1 |
| V20 | Universalbenzfilter für 8 u. 6mm Benzinschlauch | Fuel filter universal for 8mm and 6mm fuel hose | A/R |
| V26TR175CD | Schwimmernadelventil | Jet, float needle | 1 |
| V27TR175CD2 | Schwimmerkammerdichtung | Gasket, float chamber | 1 |
| V29TR175CD2 | Düse 0.100" | Jet 0.100" | 1 |
| V35TR175CD2 | Schwimmer | Float | 1 |
| V38ATR | Büchse Drosselklappenwelle | Bush, throttle shaft | 1 |
| V38TR175CD | Drosselklappenwelle | Throttle shaft | 1 |
| V39TR175CD | Drosselklappe | Throttledisk | 1 |
| M66BSPT | Benzinpumpe elektrisch | Fuel pump, electrical | 1 |
| V77A | Benzinleitung Ø 1/4", je Meter | Fuel line, 1/4", per Meter | A/R |
| V77SPT | Benzinschlauch Ø 6 mm, je Meter | Fuel hose, Ø 6 mm, per Meter | A/R |
| V70HS | Kugelgelenk 1/4" | Link rod 1/4" | 2 |
| V78A | Benzinleitung Ø 5/16", je Meter | Fuel line, 5/16", per Meter | A/R |
| V78SPT | Benzinschlauch Ø 8 mm, je Meter | Fuel hose, Ø 8 mm, per Meter | A/R |
| V82TR175CD2 | Isolierflansch | Insulating block | 2 |
| V83TRH6 | Dichtung / Gasket | | 4 |
| V75KN175CD2X | Premium-Performance Luftfilter / High Performance air filter | | 2 |
| V90TR175CD2 | Vergaserdichtsatz (1 Vergaser) / Carburettor gasket set (1 carburetter) | | 2 |
| V91TR175CD2 | Vergaserreparatursatz (1 Vergaser) / Carburettor rebuilt set (1 carburettor) | | 2 |
| V92TR175CD2 | Luftfilterdichtung / Gasket, air filter to carburettor | | 2 |
| V100VOAM | Benzinpumpe Volvo B18/B20 / Fuel pump B18/20 | | 1 |
| V105VO | Kunststoffbüchse Vergasergestänge / Bush, throttle shaft | | 1 |
| WZ75 | Vergaser-Synchro-Tester / Carburettor synchronizer | | A/R |
| V110TR175CD2 | Einstellschlüssel für Düsenadel / Carburettor adjusting tool | | 1 |

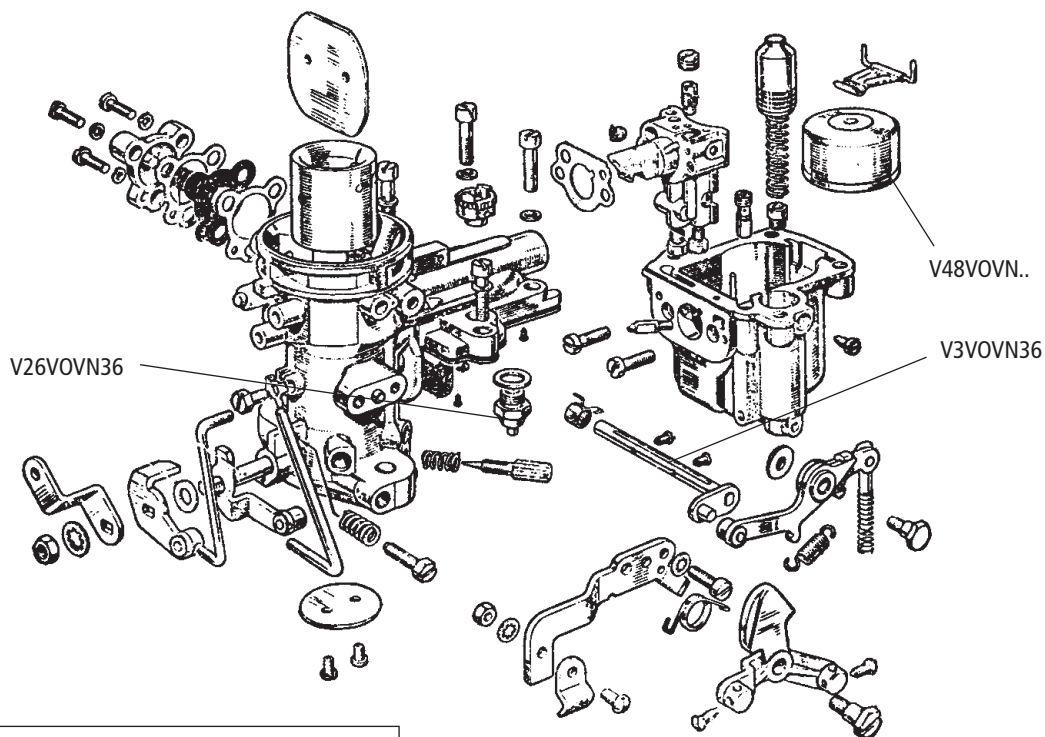


* Eine Übersicht über Vergasernadeln finden Sie auf S.22 / An overview about the needles you can find on page 22.

Zenith VN34/VN36

Zenith VN34/VN36

| No. | Bezeichnung | Description | Anzahl/Qty. |
|------------|---------------------------------------|-------------------------------------|-------------|
| V1VO-VN34 | AT-Vergaser VN34 | Carburettor VN34, exchange | 1 |
| V1VO-VN36 | AT-Vergaser VN36 | Carburettor VN36, exchange | 1 |
| V3VOVN36 | Drosselklappenwelle VN34/VN36 | Throttle shaft VN34/VN36 | 1 |
| V26VOVN36 | Schwimmernadelventil VN34/VN36 | Jet, float needle VN34/VN36 | 1 |
| V48VOVN34 | Schwimmer VN34 | Float VN34 | 1 |
| V48VOVN36 | Schwimmer VN36 | Float VN36 | 1 |
| V72HS2 | Ansaugstutzendichtung | Gasket inlet manifold | 1 |
| V84AVOVN36 | Gummidichtung zu Luftfilter VN34/VN36 | Rubber, gasket/air filter VN34/VN36 | 1 |
| V90VOVN36 | Vergaserdichtsatz VN34/VN36 | Carburettor gasket set VN34/VN36 | 1 |
| V91VOVN36 | Vergaserreparatursatz VN34/VN36 | Carburettor rebuilt set VN34/VN36 | 1 |



V1VO-VN34



V84AVOVN36



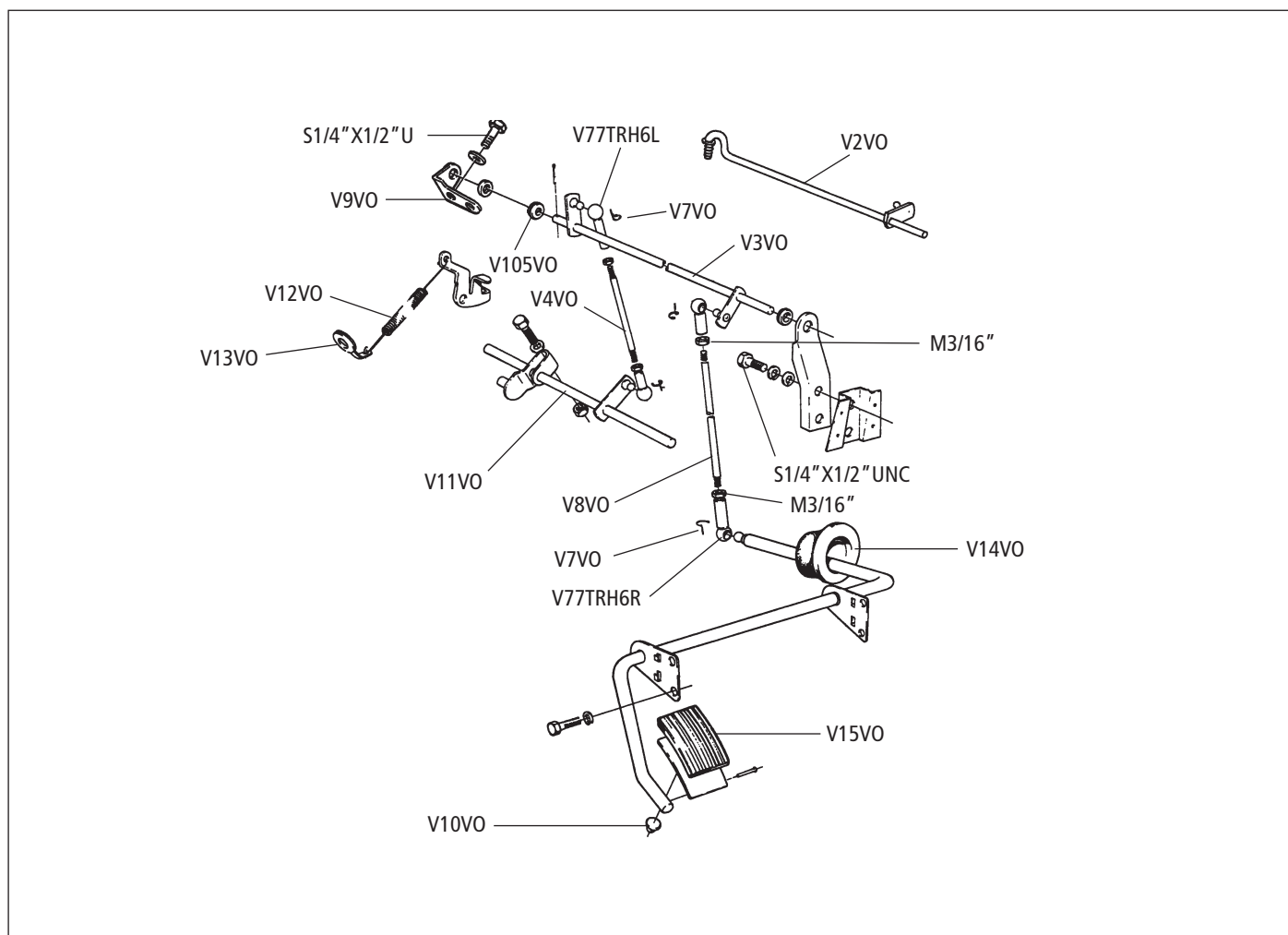
V90VOVN36



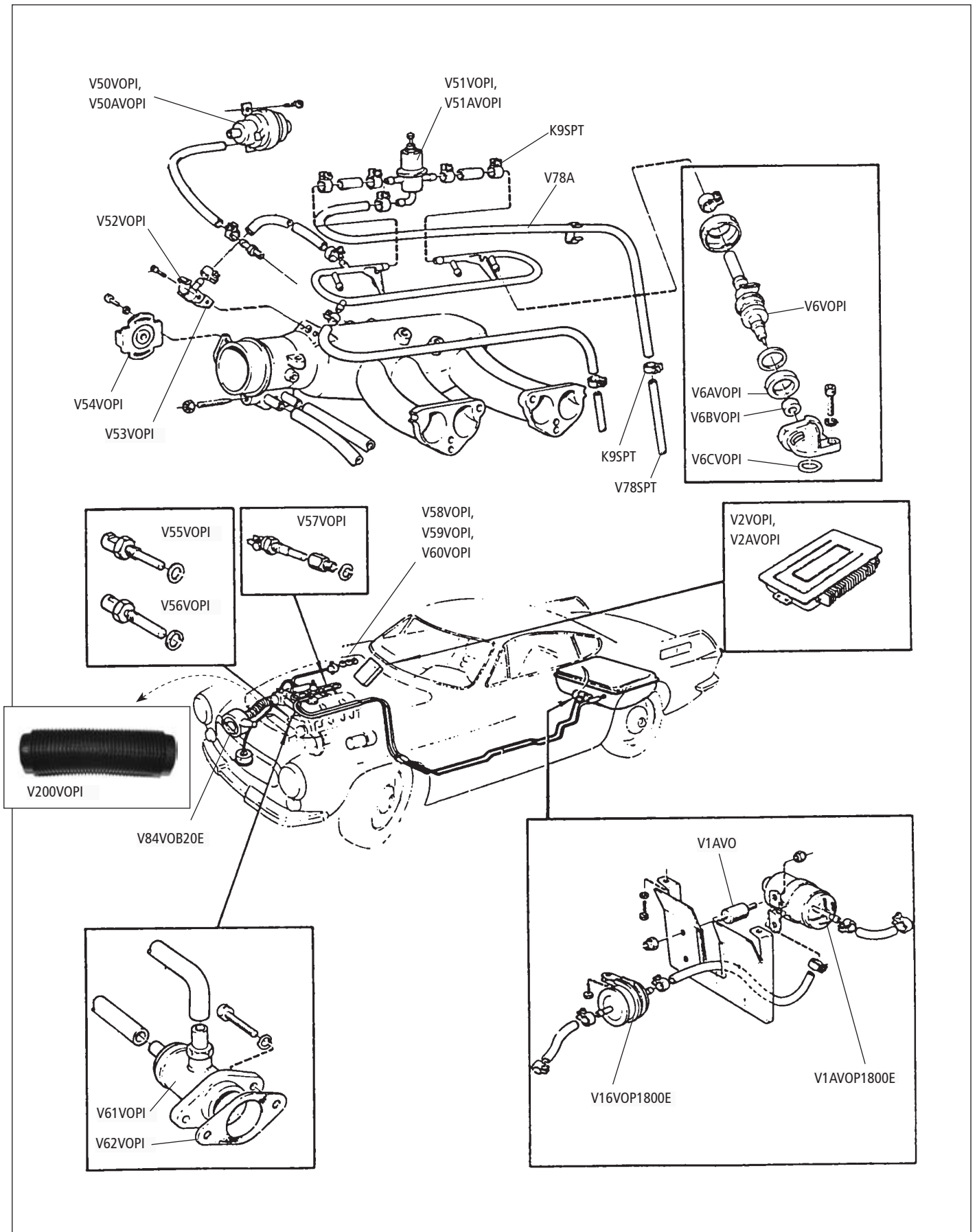
V91VOVN36



| No. | Bezeichnung | Description | Anzahl/Qty. |
|------------|--|------------------------------------|-------------|
| V2VO | Betätigungswelle VN36 | Throttle shaft, VN36 | 1 |
| V3VO | Betätigungswelle SU | Throttle shaft, SU | 1 |
| V4VO | Druckstange | Link rod assembly | 1 |
| V7VO | Klammer | Brace | 2 |
| V8VO | Druckstange | Link rod assembly | 1 |
| V9VO | Halter (Krümmer) | Bracket, (exhaust manifold) | 1 |
| V10VO | Gummistopfen unter Gaspedal | Rubber pad under accelerator pedal | 1 |
| V11VO | Welle | Shaft | 1 |
| V12VO | Feder | Spring | 1 |
| V13VO | Unterlegscheibe | Washer | 1 |
| V14VOPV | Gummidurchführung Spritzwand PV544 | Rubber pad PV544 | 1 |
| V14VO | Gummidurchführung Spritzwand Amazon, P1800 | Rubber pad Amazon, P1800 | 1 |
| V15VO | Gaspedalgummi | Rubber pad, accelerator | 1 |
| V20 | Universalbenzfilter (o.Abb) | Fuel filter (w/o fig.) | A/R |
| V77TRH6L/R | Kugelgelenk 3/16" | Ball joint 3/16" | 2 |
| V105VO | Kunststoffbüchse Vergasergestänge | Shaft bushing, plastic | 2 |



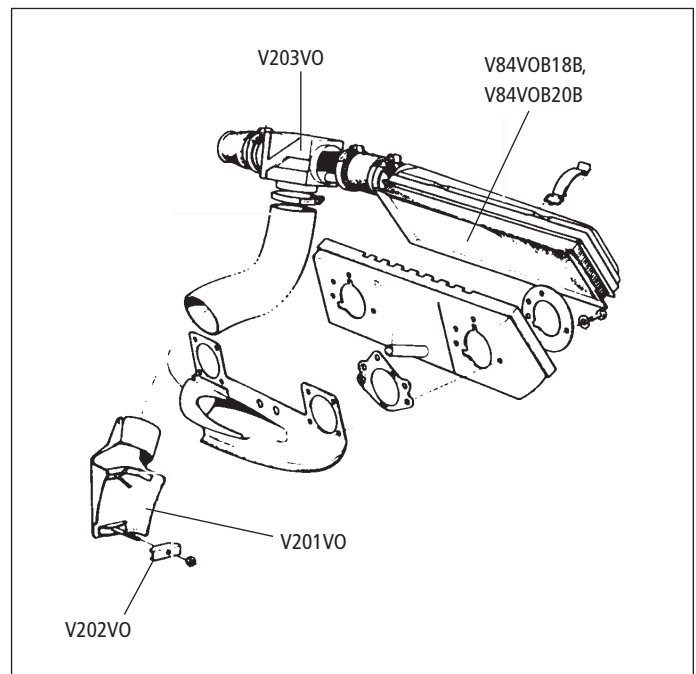
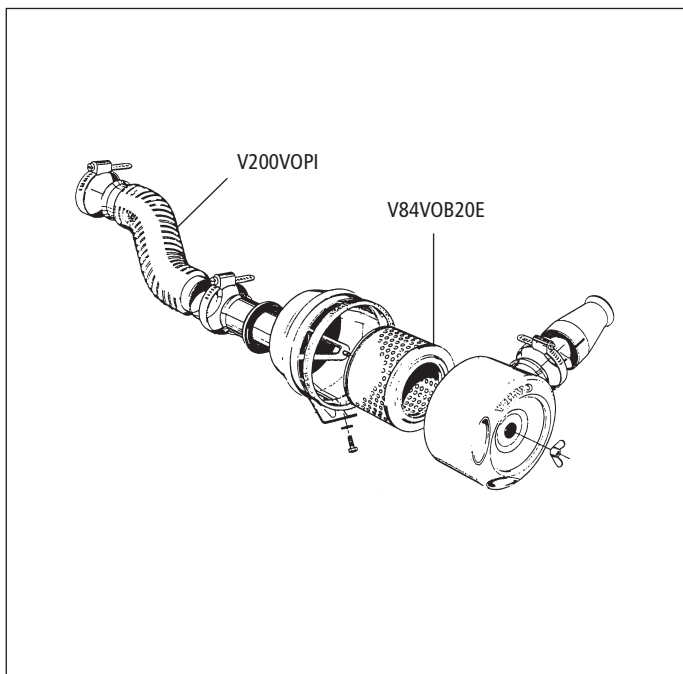
| No. | Bezeichnung | Description | Anzahl/Qty. |
|-------------|--------------------------------------|--|-------------|
| V1AVOP1800E | Benzinpumpe P1800E/ES B20E | Fuel pump P1800E/ES, B20E | 1 |
| V1AVO | Haltegummi | Rubber cushion | 2 |
| V2VOPI | AT- Steuergerät 72 243182 | Controller 72 243182, exchange | 1 |
| V2AVOPI | AT- Steuergerät 72 243315 | Controller 72 243315, exchange | 1 |
| V6VOPI | Einspritzventil B20E | Injection valve B20E | 4 |
| V6AVOPI | Dichtring | Gasket ring | 4 |
| V6BVOPI | Dichtring | Gasket ring | 4 |
| V6CVOPI | O-Ring | O-ring | 4 |
| W7VOP1800E | Gaszug B20E/F182/183-3069 | Throttle linkage | 1 |
| K9SPT | Schlauchschelle Ø 8-12 mm | Hose clamp Ø 8-12 mm | 8 |
| V16VOP1800E | Kraftstofffilter B20E/F | Fuel filter B20E/F | 1 |
| V50AVOPI | Druckfühler B20F USA/CAN, excl. BW35 | Pressure meter B20F USA/CAN, excl. BW35 | 1 |
| V50VOPI | Druckfühler B20E | Pressure meter B20E | 1 |
| V51AVOPI | Druckregler 182 ab Fg.Nr. 37550-/183 | Pressure regulator 182 from VIN 37550-/183 | 1 |
| V51VOPI | Druckregler 182 bis Fg.Nr.37549 | Pressure regulator 182 to VIN 37549 | 1 |
| V52VOPI | Kaltstartventil | Warm up regulator | 1 |
| V53VOPI | Dichtung | Gasket | 1 |
| V54VOPI | Drosselklappenschalter | Throttle switch | 1 |
| V55VOPI | Temperaturgeber Ansaugluft | Intake temperature sensor | 1 |
| V56VOPI | Temperaturgeber Wasser | Water temperature sensor | 1 |
| V57VOPI | Warmlaufregler | Warm-up controller | 1 |
| V58VOPI | Hauptrelais D-Jetronic | Relais D-Jetronic | 1 |
| V59VOPI | Pumpenrelais D-Jetronic | Pump relais D-Jetronic | 1 |
| V60VOPI | Relais Kaltstartventil D-Jetronic | Warm up valve relais D-Jetronic | 1 |
| V61VOPI | Zusatzluftschieber | Additional air gate valve | 1 |
| V62VOPI | Dichtung | Gasket | 1 |
| V78A | Benzinleitung Ø 8 mm, je Meter | Fuel hose Ø 8 mm, per meter | A/R |
| V78SPT | Benzinschlauch Ø 8 mm, je Meter | Fuel hose Ø 8 mm, per meter | A/R |
| V84VOB20E | Luftfilter für B20E | Air filter B20E | 1 |
| V200VOPI | Schlauch Luftfilter-Sammelrohr | Air hose air filter to collector | 1 |

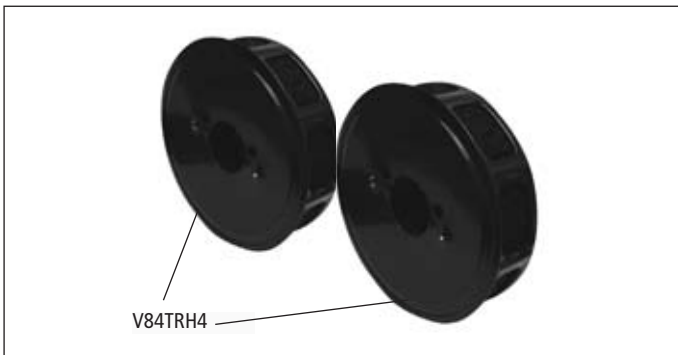
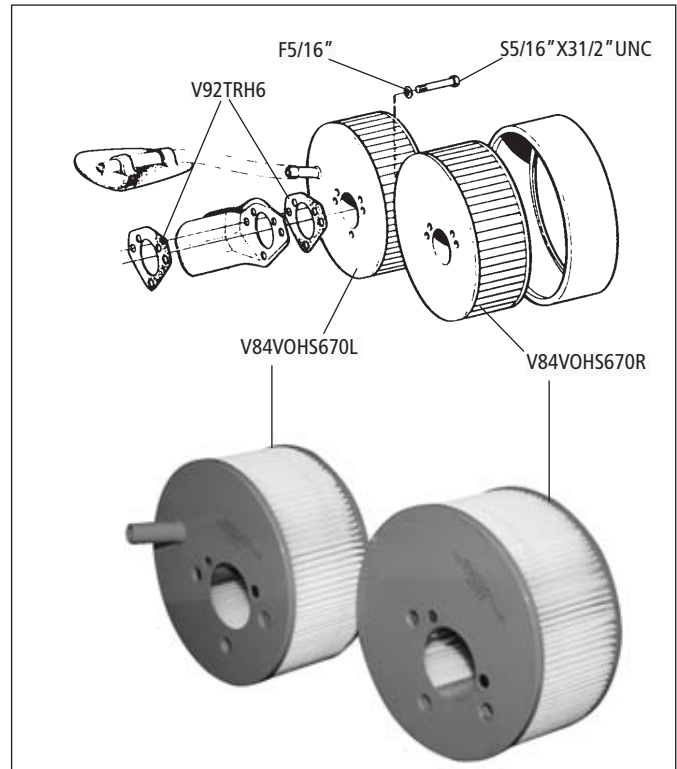
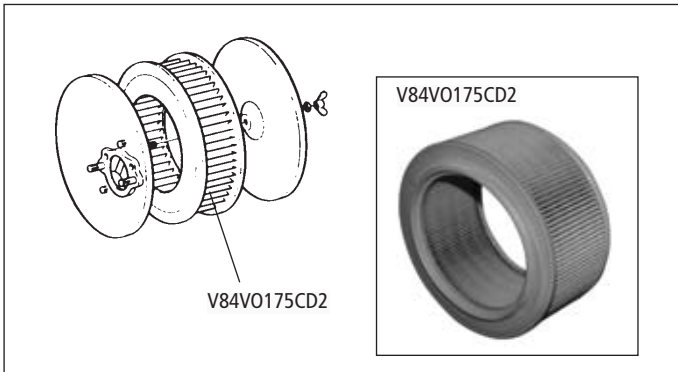
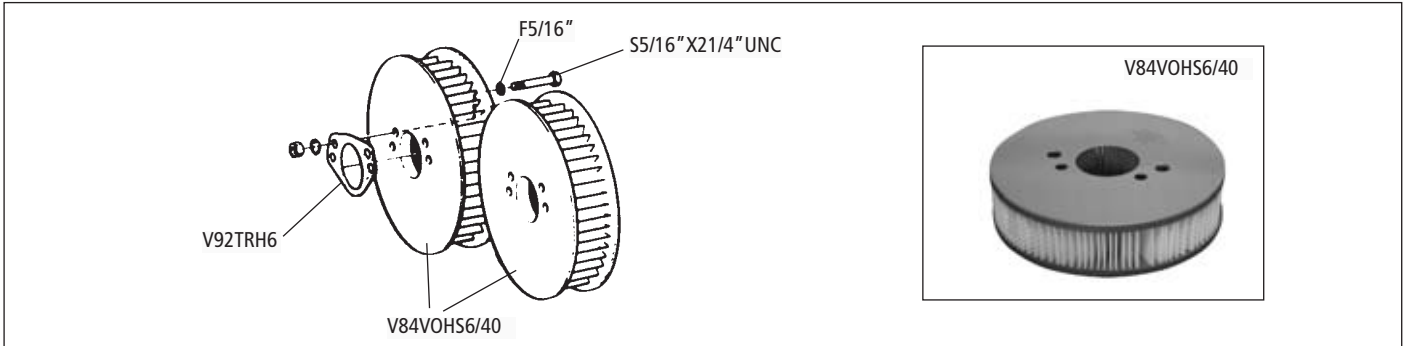
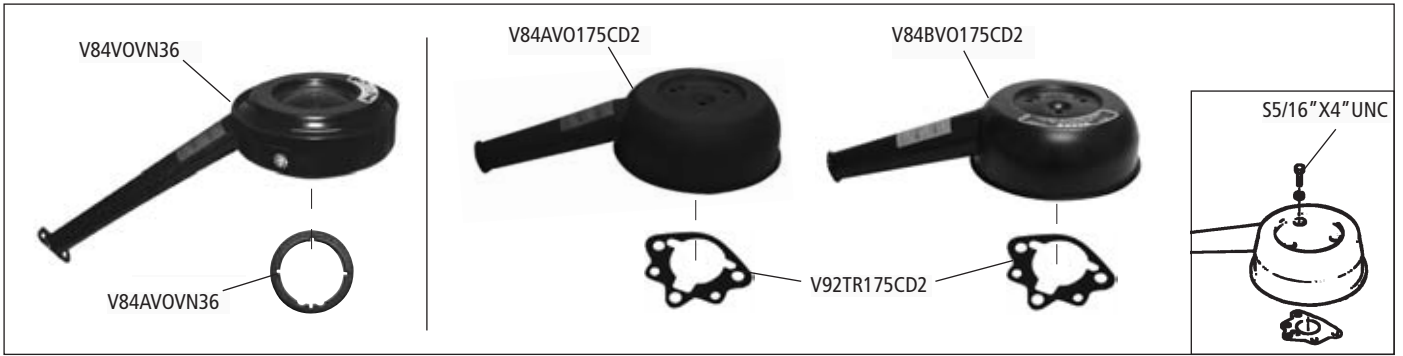


alle Vergaser und Einspritzanlage

all carburetors and fuel injection

| No. | Bezeichnung | Description | Anzahl/Qty. |
|--------------|--|--|-------------|
| V84AVO175CD2 | Luftfilter B18A Z/S ohne Anschluß | Air filter, B18, B18A Z/S without connection | 1 |
| V84BVO175CD2 | Luftfilter B18A Z/S mit Anschluß | Air filter, B18, B18A Z/S with connection | 1 |
| V84VO175CD2 | Luftfilter B18A, B20A | Air filter B18A, B20A | 2 |
| V84TRH4 | Luftfilter B16B | Air filter B16B | 2 |
| V84VOB18B | Luftfilter B18B, B20A/B/D | Air filter B18B, B20A/B/D | 1 |
| V84VOB20B | Luftfilter B20B | Air filter B20B | 1 |
| V84VOB20E | Luftfilter für B20E Motor | Air filter B20E | 1 |
| V84VOHS6/40 | Luftfilter PV/Amazon/P1800, 40 mm | Air filter PV/Amazon/P1800, 40 mm | 2 |
| V84VOHS6/70L | Luftfilter B18B/D, B20B/D, 70 mm links | Air filter B18 B/D B20 B/D, 70 mm left | 1 |
| V84VOHS6/70R | Luftfilter B18B/D, B20B/D, 70 mm rechts | Air filter B18 B/D B20 B/D, 70 mm right | 1 |
| V84VOVN36 | Blechluftfilter für VN36 Vergaser | Air filter, steel casing, VN36 carburettor | 1 |
| V84AVOVN36 | Dichtung VN36 Vergaser | Gasket, VN36 carburettor | 1 |
| V200VO | Vorwärmeschlauch | Warm up air hose | 1 |
| V200VOPI | Schlauch Luftfilter – Sammelrohr | Air hose: air filter to collector | 1 |
| V201VO | Vorwärmblech | Pre heater plate | 1 |
| V202VO | Halter | Bracket | 2 |
| V203VO | Regelgehäuse | Flap unit | 1 |
| V75KNHS6X | Hochleistungsluftfilter mit Edelstahlplatten SU Vergaser | High Performance air filter, stainless steel for SU carburettor | 2 |
| V75KN175CD2X | Hochleistungsluftfilter mit Edelstahlplatten Stromberg- Vergaser | High Performance air filter, stainless steel for Stromberg carburettor | 2 |
| V92TRH6 | Luftfilterdichtung HS6 Vergaser | Gasket, HS6 carburettor | A/R |





Kühlsystem (B4B, B14A, B16A, B16B)

Cooling system (B4B, B14A, B16A, B16B)

| No. | Bezeichnung | Description | Anzahl/Qty. |
|-----------|---|---|-------------|
| K1VOAMB16 | Hochleistungs-Kühler B16 | High performance radiator B16 | 1 |
| K4VOB16 | Thermostat 80 °C B4B/B16 | Thermostat 80 °C B4B/B16 | 1 |
| K4VOB18 | Thermostat 82 °C | Thermostat 82 °C | 1 |
| K4AVOB18 | Thermostat 88 °C | Thermostat 88 °C | 1 |
| K4BVOB18 | Thermostat 77 °C | Thermostat 77 °C | 1 |
| K5VOB16 | Kühlerschlauch oben | Radiator hose top | 1 |
| K6VOB16 | Kühlerschlauch unten (255mm) | Radiator hose bottom (255mm) | 1 |
| K6VOB4B/F | Kühlerschlauch unten (350mm) - nur einige B4B | Radiator hose bottom (350mm) - some very few B4B | 1 |
| K6TR3 | Kühlerdeckel B16 | Radiator cap B16 | 1 |
| MD6VOB16 | Thermostatdichtung | Gasket, thermostat | 1 |
| K9ASPT | Schlauchschnelle Ø16-27mm | Hose clamp Ø16-27mm | 4 |
| K9VOB16 | Verbindungsschlauch Pumpe/Gehäuse | Connecting water pump/housing | 1 |
| MD11VOB16 | Thermostatgehäusedichtung | Gasket, thermostat housing | 1 |
| MD12VOB16 | Wasserstutzendichtung | Gasket, water stud | 1 |
| K14AVOB16 | Wasserpumpe B16A 1957-61 alle B16 *) | Water pump B16A MY 1957-61 all B16 *) | 1 |
| K14VOB16 | Wasserpumpe B4B, alle B14 | Water pump B4B, all B14 | 1 |
| MD19VOB16 | Wasserpumpendichtung B4B, B14, B16 | Gasket, water pump B4B, B14, B16 | 1 |
| M22VOB16 | Keilriemen B16 | Fan belt B16 | 1 |
| M22BOB4B | Keilriemen 12 mm, B4B | Fan belt 12 mm, B4B | 1 |
| M40VO | Wasserablasshahn | Water drain plug | 1 |
| M108AAH | Lüfterflügel Kunststoff, 5-Blätter (als Ersatz für den nicht mehr lieferbaren Metalllüfterflügel) | Fan 5 blade plastic (replaces the original fan, which is no longer available) | 1 |

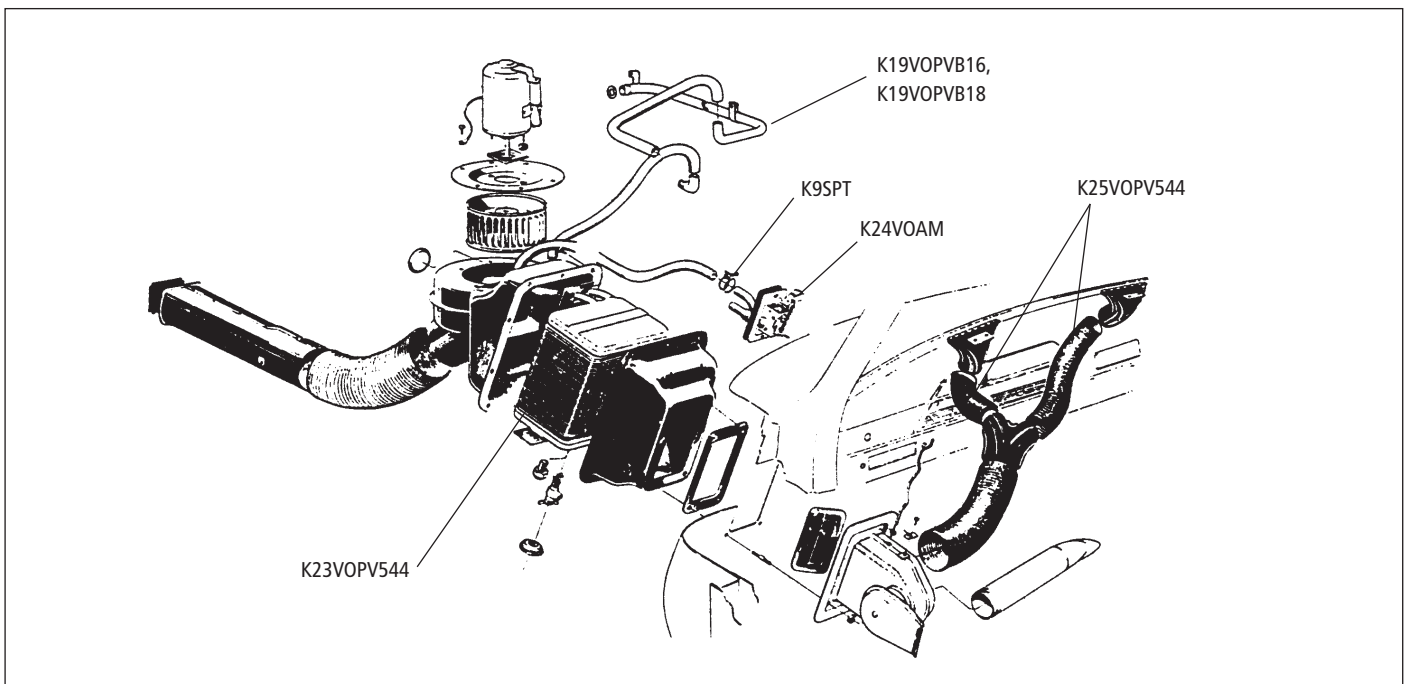
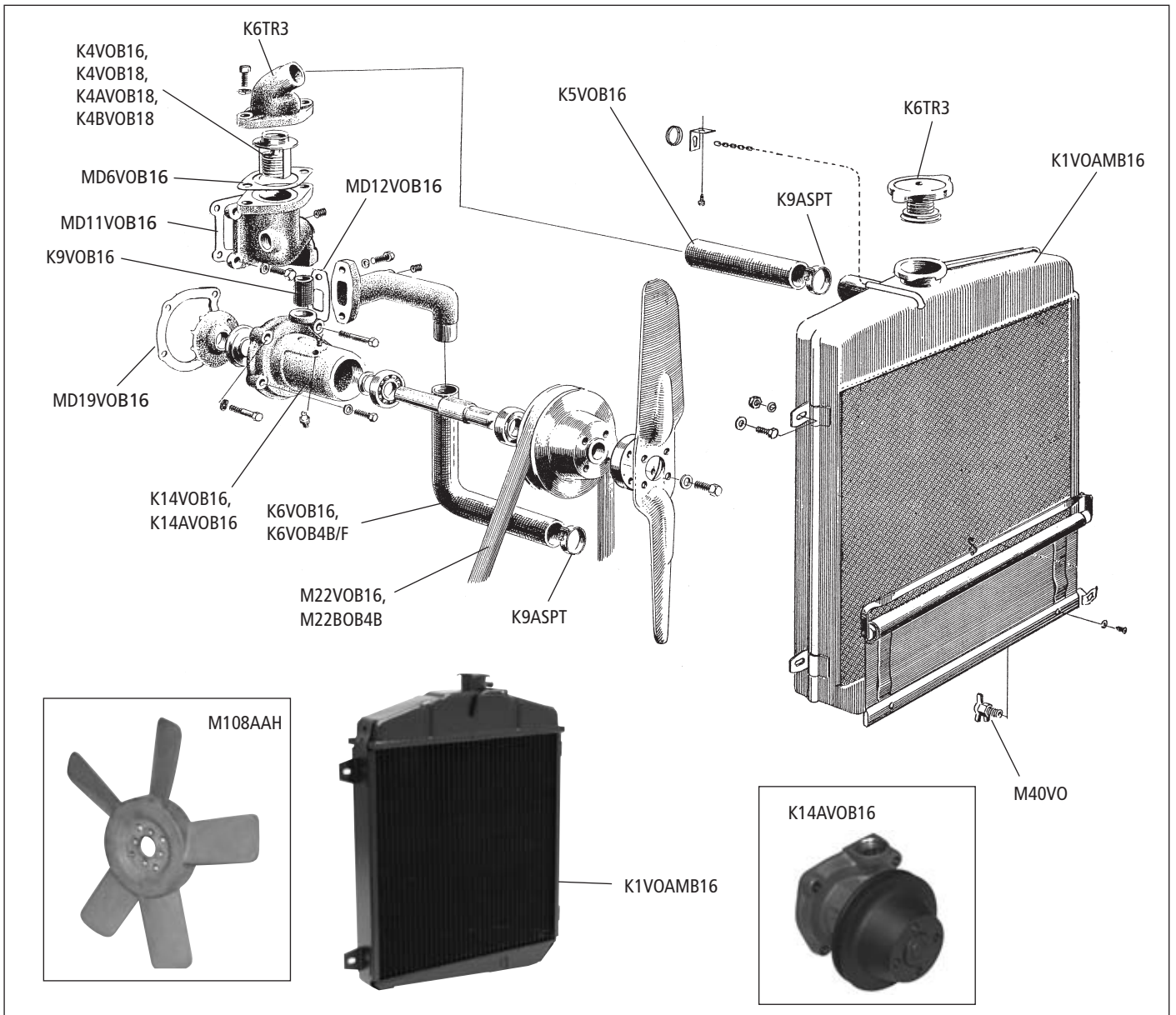
Hinweis
Note:

*) Kann ebenso beim Volvo P445 mit B4B Motor bis Baujahr 1956 verwendet werden. Dazu muss am Motor B4B die Keilriemenscheibe abgezogen werden und die der alten Pumpe aufgespresst werden da der Keilriemen beim B4B breiter ist als der am B16 Motor.
ACHTUNG! Durchmesser der Pumpenwelle: 16 mm

*) May be also used on Volvo P445 with B4B engines up to year of construction 1956. In order to do so, please remove the v-belt pulley of the B4B engine and force it on the old pump as the v-belt pulley of the B4B is wider than the one of the B16 engine.

ATTENTION! Diameter of the pump shaft: 16 mm

| No. | Bezeichnung | Description | Anzahl/Qty. |
|------------|---------------------------------------|-------------------------------------|-------------|
| K8VO | Heizungsschlauch PV/P (pro Meter) | Heating hose PV/P (per meter) | A/R |
| K9SPT | Schlauchschnelle Ø 12-22 mm | Hose clamp Ø 12-22 mm | A/R |
| K19VOPVB16 | Satz Heizungsschläuche (3 Teile) | Heating hoses, 3 parts set | 1 |
| K19VOPVB18 | Satz Heizungsschläuche (3 Teile) | Heating hoses, 3 parts set | 1 |
| K23VOPV544 | Heizungskühler | Heating radiator | 1 |
| K24VOAM | Heizungsreguliertventil | Heat control valve | 1 |
| K25VOPV544 | Frischlufschlauch (Frontmaske-Lüfter) | Air intake hose (front mask to fan) | 1 |



Kühlsystem 1961-1966

Cooling system 1961-1966

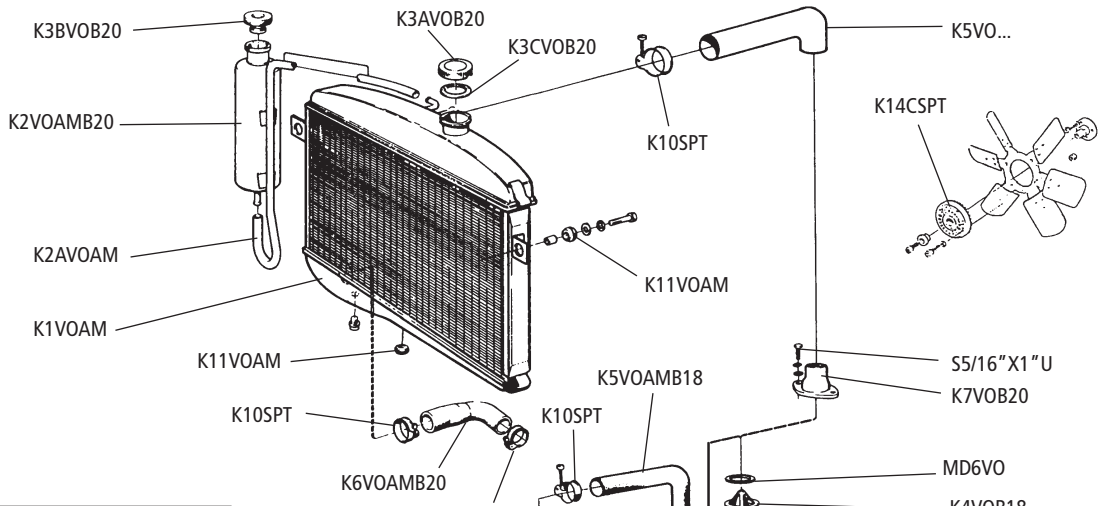
| No. | Bezeichnung | Description | Anzahl/Qty. |
|-----------|--|--|-------------|
| K1VO | Hochleistungs-Kühler Amazon bis Bj 66 / B18 | High performance radiator Amazon to 1966 / B18 | 1 |
| K1VOP1800 | Kühler P1800 früh Bj 61-66 | Radiator early P1800 from 1961-66 | 1 |
| K3VOB18 | Kühlerdeckel Amazon ab Bj 66 / B18 P1800 bis FG 19174 | Radiator cap, Amazon from 1966 / B18 P1800 to VIN 19174 | 1 |
| K4VOB18 | Thermostat 82°C | Thermostat 82 °C | 1 |
| K4AVOB18 | Thermostat 88°C | Thermostat 88 °C | 1 |
| K4BVOB18 | Thermostat 77°C | Thermostat 77 °C | 1 |
| MD6VO | Thermostatdichtung | Gasket for thermostat | 1 |
| K5VOAMB18 | Kühlerschlauch oben/unten B18 Motor Amazon bis Bj 66 / P1800 bis FG 19174 | Water hose upper/lower B18 motor Amazon to 1966 / P1800 to VIN 19174 | 1 |
| K7VOB18 | Thermostatgehäuse B18 Amazon/P1800 | Thermostat casing B18 | 1 |
| K10SPT | Schlauchschelle Ø 30-45 mm | Hose clamp Ø 30-45 mm | A/R |
| K10VO | Wasserrohr (Wasserpumpe zum Kühler) B18/B20 | Water pipe (water pump to radiator) B18/B20 | 1 |
| K11VOAM | Gummibüchse | Rubber bushing | 2 |
| K14VOB18 | Wasserpumpe B18/B20 Motor | Water pump B18/B20 | 1 |
| K14AVOB18 | Wasserpumpenmontagesatz B18/B20 | Water pump mounting kit B18/B20 | 1 |
| MD19VO | Wasserpumpendichtung | Water pump sealing | 1 |
| M22VOAM | Keilriemen B18/B20 Amazon/P1800/S/E/ES | V-belt B18/B20 Amazon/P1800/S/E/ES | 1 |
| M40VO | Wasserablaßschraube | Water drain plug | 1 |
| M108AAH | Lüfterflügel Kunststoff, 5-Blätter (als Ersatz für den nicht mehr lieferbaren Metalllüfterflügel) | Fan 5 blade plastic (replaces the original fan, which is no longer available) | 1 |

Kühlsystem ab 1967

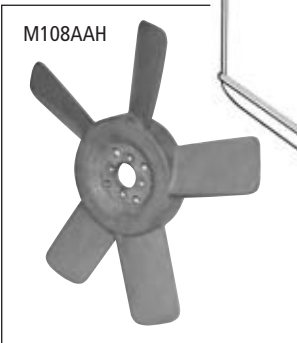
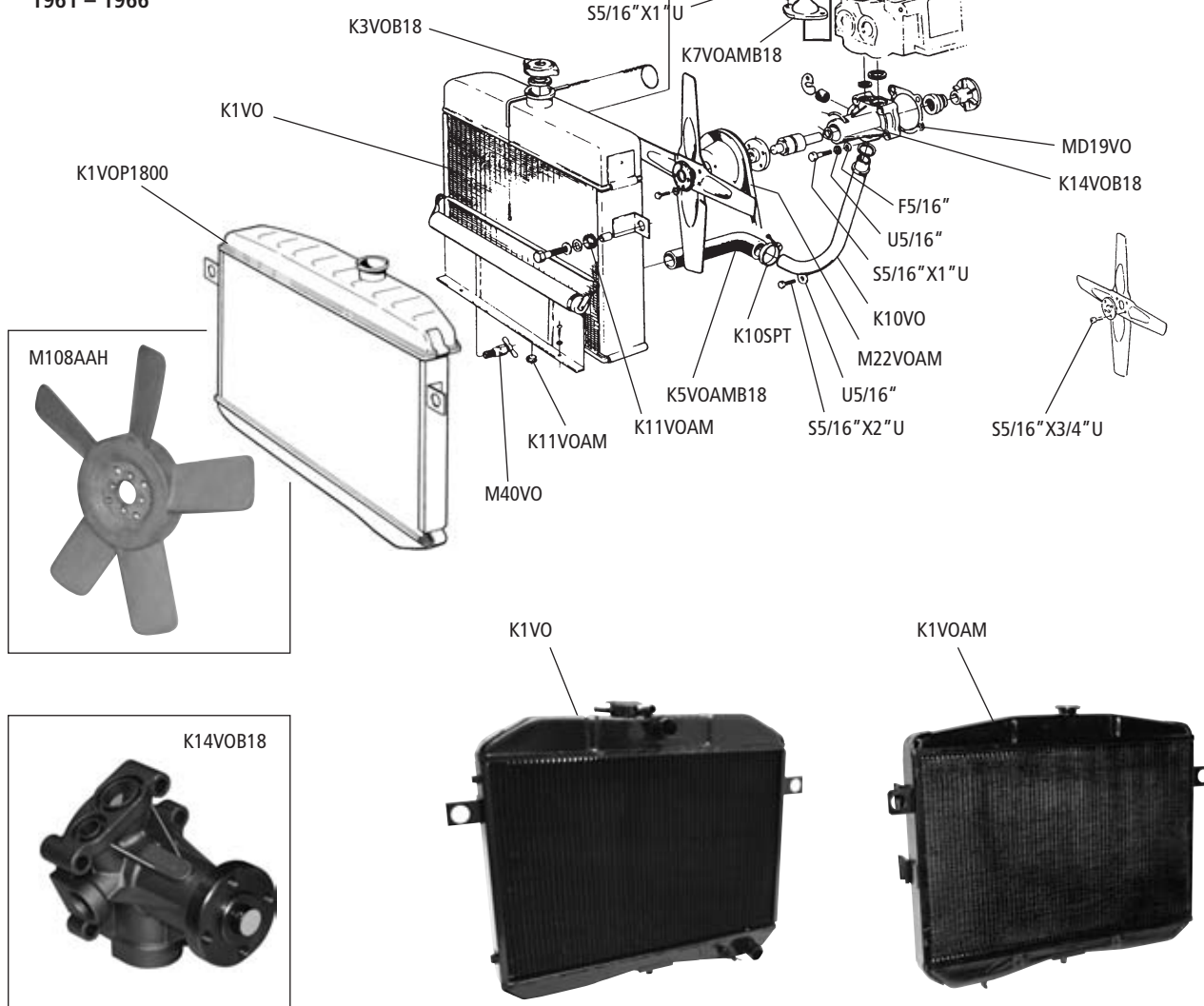
Cooling system from 1967

| No. | Bezeichnung | Description | Anzahl/Qty. |
|------------|--|--|-------------|
| K1VOAM | Hochleistungs-Kühler Amazon / P1800 | High performance radiator Amazon/P1800 | 1 |
| K2VOAMB20 | Ausgleichsbehälter B18/B20 Motor | Expansion reservoir B18/B20 | 1 |
| K2AVOAM | Schlauch Ausgleichsbehälter | Hose, expansion reservoir | 1 |
| K3AVOB20 | Deckel Amazon B18/B20 Motor P1800 B18/B20 Motor ab Bj 67 | Cap for expansion reservoir Amazon B18/B20 P1800 B18/B20 from 1967 | 1 |
| K3BVOB18 | Deckel Amazon / P1800 B18 Motor | Cap for Expansion reservoir Amazon / P1800 B18 | 1 |
| K3BVOB20 | Deckel Amazon / P1800 B20 Motor | Cap for Expansion reservoir Amazon / P1800 B20 | 1 |
| K3CVOB20 | Dichtung für K3AVOB20 | Sealing for expansion reservoir K3AVOB20 | 1 |
| K4VOB18 | Thermostat 82°C | Thermostat 82 °C | 1 |
| K4AVOB18 | Thermostat 88°C | Thermostat 88 °C | 1 |
| K4BVOB18 | Thermostat 77°C | Thermostat 77 °C | 1 |
| MD6VO | Thermostatdichtung | Gasket for thermostat | 1 |
| K5VOAMB20 | Kühlerschlauch oben B20 Amazon/P1800 | Water hose, upper, Amazon/P1800 B20 | 1 |
| K5VOP1800 | Kühlerschlauch oben P1800 bis FG 19174 (B18) | Water hose, upper, P1800 to VIN 19174 (B18) | 1 |
| K6VOAMB20 | Kühlerschlauch unten B20 Amazon/P1800 | Water hose, lower Amazon/P1800 (B20) | 1 |
| K6VOP1800 | Kühlerschlauch unten P1800 (B18) bis FG 19174 | Water hose, lower, P1800 (B18) to VIN 19174 | 1 |
| K6AVOP1800 | Kühlerschlauch unten P1800 (B18) ab FG 19175 | Water hose, lower, P1800 (B18) from VIN 19175 | 1 |
| K7VOB20 | Thermostatgehäuse B20 ab Bj 67 Amazon/P1800 | Thermostat housing B20 from 1967 Amazon/P1800 | 1 |
| K10SPT | Schlauchschelle Ø 30-45 mm | Hose clamp Ø 30-45 mm | A/R |
| K11VOAM | Gummibüchse | Rubber bushing | 2 |
| K14AVOB18 | Wasserpumpenmontagesatz B18/B20 | Water pump mounting kit B18/B20 | 1 |
| K14VOB18 | Wasserpumpe B18/B20 | Water pump B18/B20 | 1 |
| K14AVOB20A | Wasserpumpenmontagesatz B20A | Water pump mounting kit B20A | 1 |
| MD19VO | Wasserpumpendichtung B18/B20 | Water pump gasket B18/B20 | 1 |
| M22VOAM | Keilriemen Amazon/P1800 | V-Belt Amazon/P1800 | 1 |
| K14BVO | Adapterflansch Wasserpumpe | Adapter flange water pump | 1 |
| K14CSPT | Viskose Kupplung | Viscose clutch for fan | 1 |
| M108AAH | Lüfterflügel Kunststoff, 5-Blätter (als Ersatz für den nicht mehr lieferbaren Metalllüfterflügel) | Fan 5 blade plastic (replaces the original fan, which is no longer available) | 1 |

1967 – 1973



1961 – 1966



P120/ P130

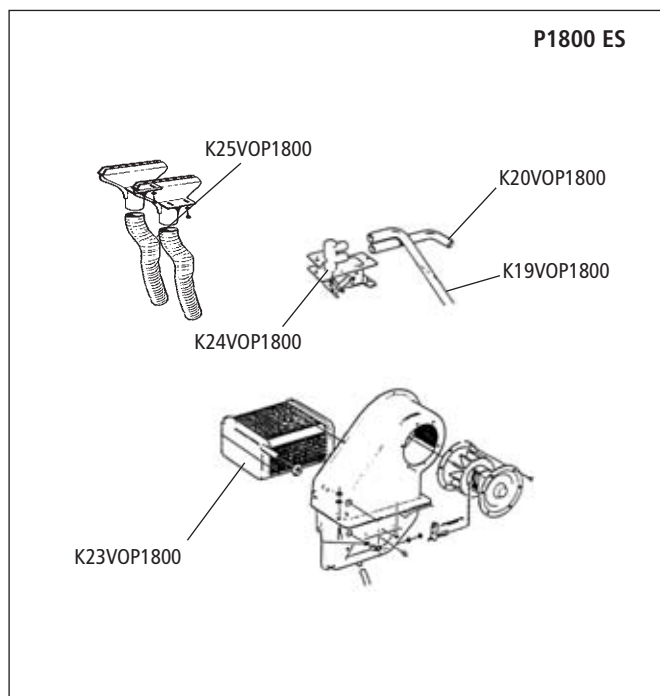
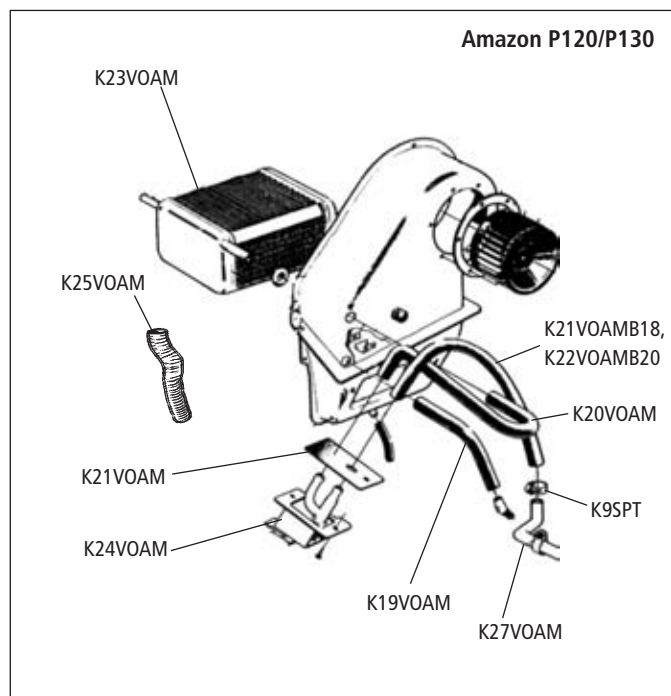
P120/ P130

| No. | Bezeichnung | Description | Anzahl/Qty. |
|------------|---|--|-------------|
| K9ASPT | Schlauchschele Ø 16-27 mm | Hose clamp Ø 16-27 mm | A/R |
| K19VOAM | Heizungsschlauch von Heizungskühler zu Zylinderkopf B18/B20 Motor | Heater hose - Heater unit to cylinder head B18/B20 | 1 |
| K20VOAM | Heizungsschlauch von Heizungskühler zu Heizungsregulierventil B18/B20 Motor | Heater hose - Heater regulation valve to heater unit B18/B20 | 1 |
| K21VOAM | Dichtung unter Heizungsventil | Sponge seal under heater valve | 1 |
| K21VOAMB18 | Heizungsschlauch von Heizungsregulierventil zu Wasserrohr B18 Motor | Heater hose - Heater regulation valve to water hose B18 | 1 |
| K22VOAMB20 | Heizungsschlauch von Heizungsregulierventil zu Wasserrohr B20 Motor | Heater hose - Heater regulation valve to water hose B20 | 1 |
| K23VOAM | Heizungskühler | Heating radiator | 1 |
| K24VOAM | Heizungsregulierventil | Heater regulation valve | 1 |
| K25VOAM | Lüfterschlauch für Defrosteranlage | Air hose to defroster jet | 1 |
| K26VOAM | Heizungsgebläse | Heater fan | 1 |
| K27VOAM | Wasserrohr B20 (Wasserpumpe zur Heizung) | Water pipe B20 (water pump to heater) | 1 |
| K28VOAM | Winkelstück B18/B20 (Zylinderkopf zur Heizung) | Angular piece B18/B20 (cylinder head to heater) | 1 |
| E143VOPV | Heizungsgebläseschalter | Heater fan switch | 1 |

P1800 S/E/ES

P1800 S/E/ES

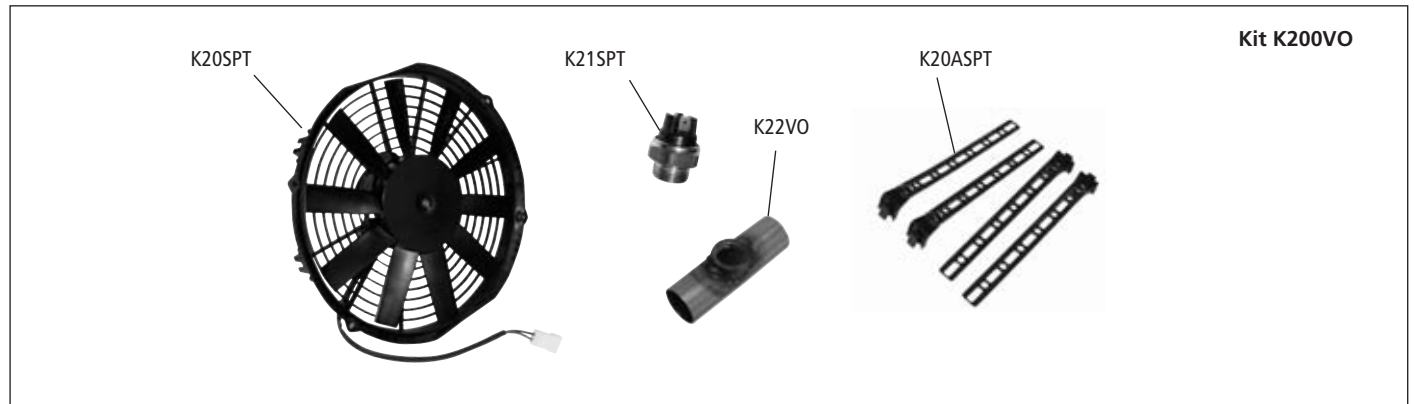
| No. | Bezeichnung | Description | Anzahl/Qty. |
|------------|---|--|-------------|
| K9SPT | Schlauchschele Ø 12-22 mm | Hose clamp Ø 12-22 mm | A/R |
| K19VOP1800 | Heizungsschlauch von Heizungsregulierventil zu Wasserrohr | Heater hose - Heater regulation valve to water hose | 1 |
| K20VOP1800 | Heizungsschlauch von Heizungsregulierventil zu Heizungskühler | Heater hose - Heater regulation valve to heater unit | 1 |
| K21VOP1800 | Heizungsschlauch von Heizungskühler zu Zylinderkopf | Heater hose - Heater unit to cylinder head | 1 |
| K23VOP1800 | Heizungskühler | Heating radiator | 1 |
| K24VOP1800 | Heizungsregulierventil | Heater regulation valve | 1 |
| K25VOP1800 | Luftschlauch (unter dem Amaturenbrett) | Ventilation tube | 1 |
| K26VOP1800 | Gummidichtung | Gasket | 1 |
| K27VOP1800 | Gummidichtung | Gasket | 1 |
| K26VOAM | Heizungsgebläse | Heater fan | 1 |



PV444, PV544, P210, P120, P130, P1800 (ES)

PV444, PV544, P210, P120, P130, P1800 (ES)

| No. | Bezeichnung | Description | Anzahl/Qty. |
|---------|--|--|-------------|
| K20SPT | Elektrolüfter | Electric fan | 1 |
| K20ASPT | Ventilatorhalter universal | Fan fitting kit, universal | 4 |
| K21SPT | Thermostat zu K36TR | Thermostat for K36TR | 1 |
| K22VO | Wasserrohr mit Anschlußgewinde | Water hose with thread | 1 |
| K200VO | Elektrolüfter Kit, bestehend aus: K20SPT, 4x K20ASPT, K21SPT, K22VO | Electric fan kit, contains: K20SPT, 4x K20ASPT, K21SPT, K22VO | 1 |



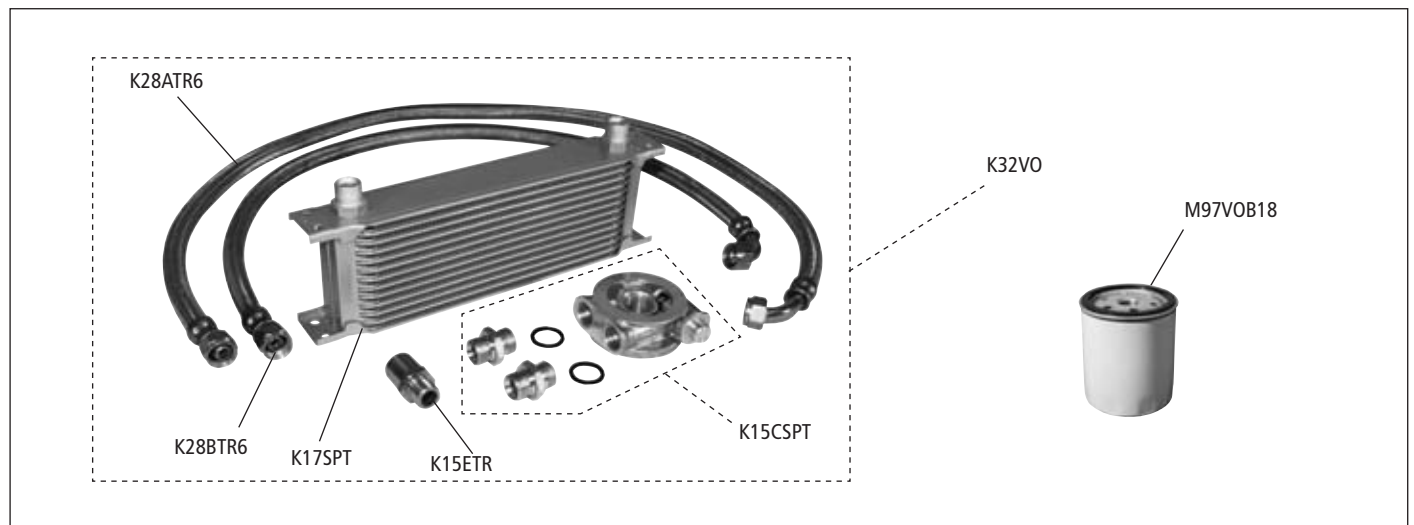
Ölkühler / Oil cooler

37

B18/B20

B18/B20

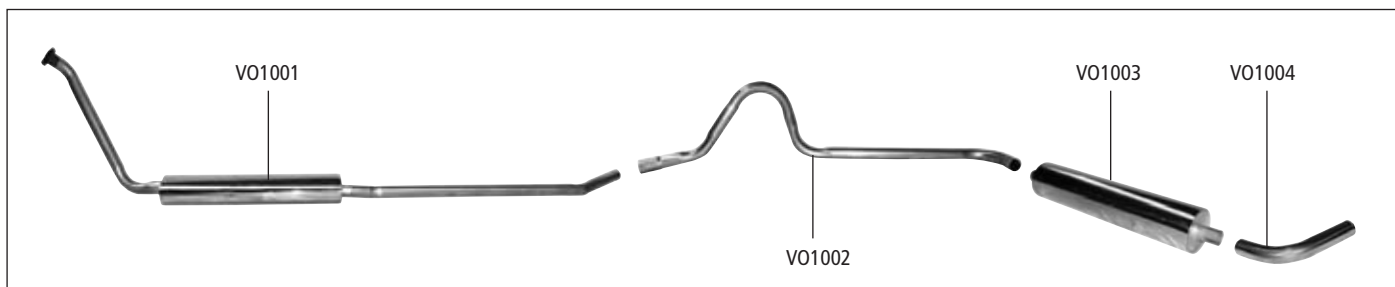
| No. | Bezeichnung | Description | Anzahl/Qty. |
|----------|---|--|-------------|
| K15CSPT | Schlauchanschlußplatte mit integriertem Thermostat | Screw joint connection plate with thermostat | 1 |
| K15DSPT | Dichtring für K15CSPT | Gasket for K15CSPT | 1 |
| K15ETR | Anschlußverschraubung | Fitting | 1 |
| K17SPT | Ölkühler (13 Reihen) | Oil cooler, 13 rows | 1 |
| K28ATR6 | Stahlummantelter Schlauch lang, mit Verschraubungen | Steel reinforced hose, long, with screw joints | 1 |
| K28BTR6 | Stahlummantelter Schlauch kurz, mit Verschraubungen | Steel reinforced hose, short, with screw joints | 1 |
| K32VO | Ölkühler-Kit (komplett), mit Stahlschläuchen, ohne Ölfilter | Oil cooler set (complete), with steel reinforced hoses, w/o oil filter | 1 |
| M97VOB18 | Ölfilter | Oil filter | 1 |



PV444, PV544, B16 A/B, 1956-61

PV444, PV544, B16 A/B, 1956-61

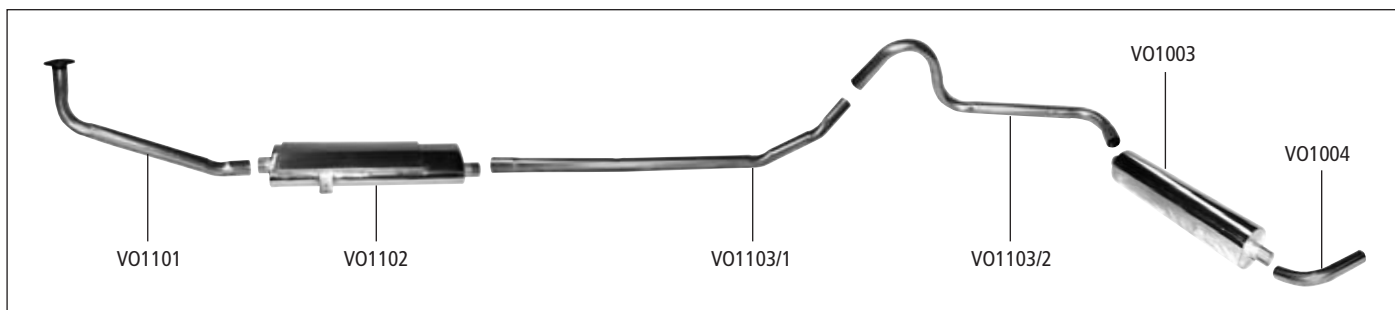
| No. | Bezeichnung | Description | Anzahl/Qty. |
|--------|------------------|-------------------|-------------|
| VO1001 | Vorschalldämpfer | Front silencer | 1 |
| VO1002 | mittleres Rohr | Coupling pipe | 1 |
| VO1003 | Endschalldämpfer | Rear Silencer | 1 |
| VO1004 | Endrohr | Rear exhaust pipe | 1 |
| VO1005 | Befestigungssatz | Fitting kit | 1 |



PV544 Sport, B18 A/D, 1961-66

PV544 Sport, B18 A/D, 1961-66

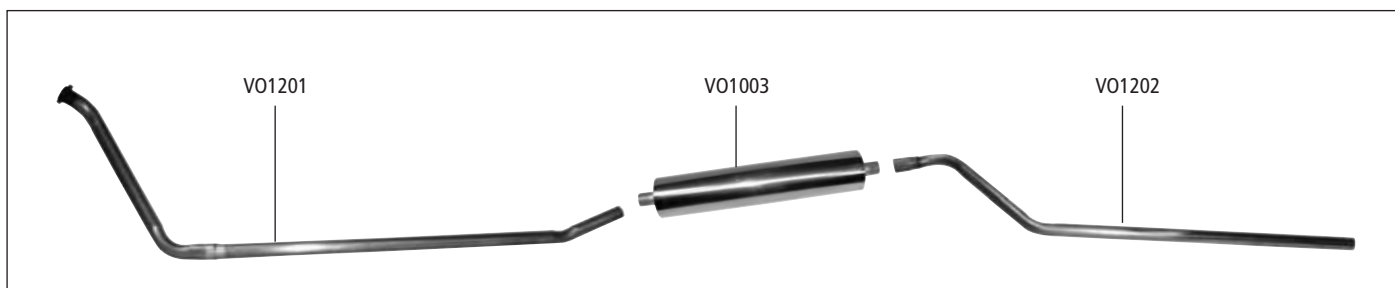
| No. | Bezeichnung | Description | Anzahl/Qty. |
|--------|------------------|--------------------|-------------|
| VO1003 | Endschalldämpfer | Silencer | 1 |
| VO1101 | Hosenrohr | Front exhaust pipe | 1 |
| VO1102 | Vorschalldämpfer | Front silencer | 1 |
| VO1103 | Verbindungsrohr | Coupling pipe | 1 |
| VO1004 | Endrohr | Rear exhaust pipe | 1 |
| VO1105 | Befestigungssatz | Fitting kit | 1 |



PV445, Duett, B16 A, 1958-61

PV445, Duett, B16 A, 1958-61

| No. | Bezeichnung | Description | Anzahl/Qty. |
|--------|------------------|--------------------|-------------|
| VO1003 | Endschalldämpfer | Rear silencer | 1 |
| VO1201 | Hosenrohr | Front exhaust pipe | 1 |
| VO1202 | Endrohr | Rear exhaust pipe | 1 |
| VO1205 | Befestigungssatz | Fitting kit | 1 |



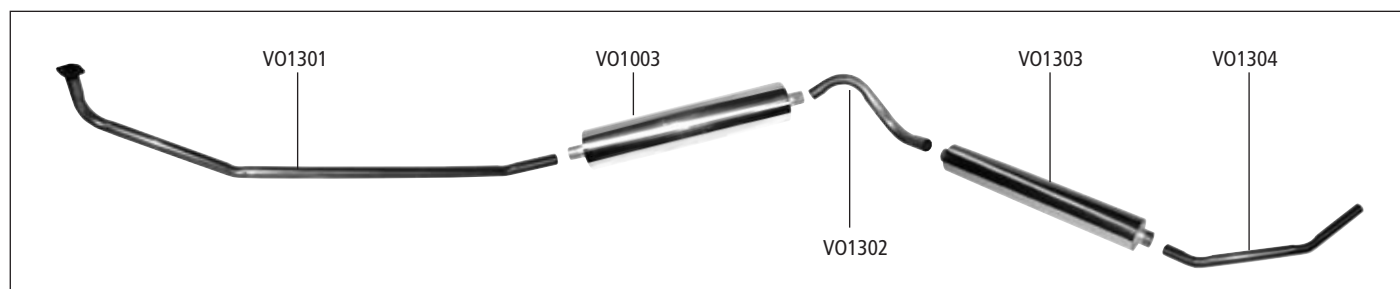
Hinweis 
Note:

Auspuffschellen, Befestigungs/Aufhängungsmaterial,
 usw. siehe S. 45

Exhaust mountings, brackets, etc. see page 45

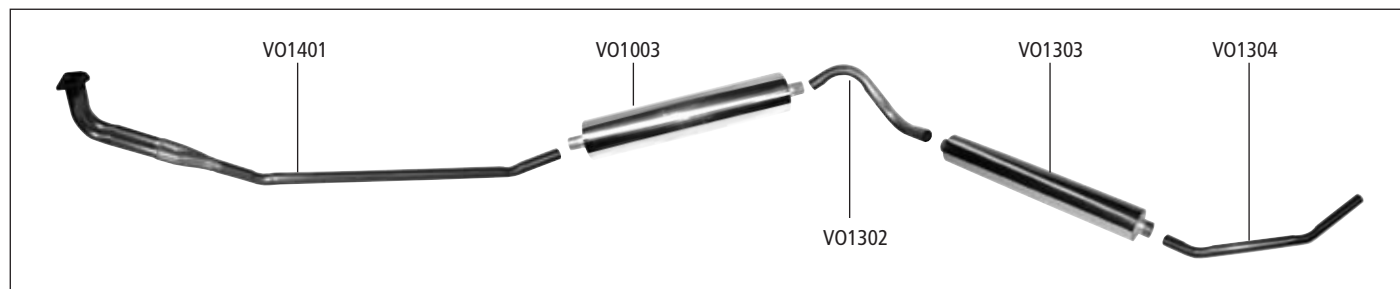
P210, Duett, B18 A, 1962-66

| No. | Bezeichnung | Description | Anzahl/Qty. |
|--------|------------------|--------------------|-------------|
| VO1003 | Vorschalldämpfer | Front silencer | 1 |
| VO1301 | Hosenrohr | Front exhaust pipe | 1 |
| VO1302 | mittleres Rohr | Coupling pipe | 1 |
| VO1303 | Endschalldämpfer | Rear silencer | 1 |
| VO1304 | Endrohr | Rear exhaust pipe | 1 |
| VO1305 | Befestigungssatz | Fitting kit | 1 |



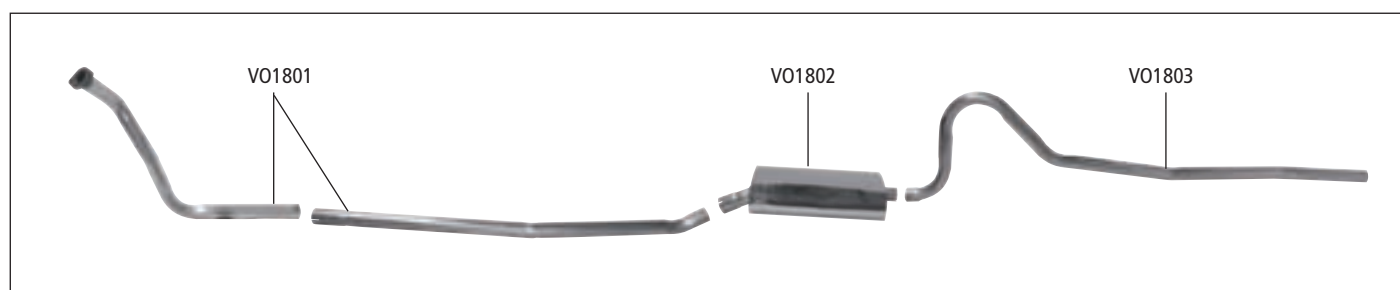
P210, Duett, B18 A, 1967-68

| No. | Bezeichnung | Description | Anzahl/Qty. |
|--------|------------------|--------------------|-------------|
| VO1003 | Vorschalldämpfer | Front silencer | 1 |
| VO1302 | mittleres Rohr | Coupling pipe | 1 |
| VO1303 | Endschalldämpfer | Rear silencer | 1 |
| VO1304 | Endrohr | Rear exhaust pipe | 1 |
| VO1401 | Hosenrohr | Front exhaust pipe | 1 |
| VO1306 | Befestigungssatz | Fitting kit | 1 |



Amazon P120, B16 A/B, 1959-61

| No. | Bezeichnung | Description | Anzahl/Qty. |
|--------|---------------------|-------------------------------|-------------|
| VO1801 | Hosenrohr (2 Teile) | Front exhaust pipe (2 pieces) | 1 |
| VO1802 | Endschalldämpfer | Rear silencer | 1 |
| VO1803 | Endrohr | Rear exhaust pipe | 1 |
| VO1804 | Befestigungssatz | Fitting kit | 1 |



Hinweis 
Note:

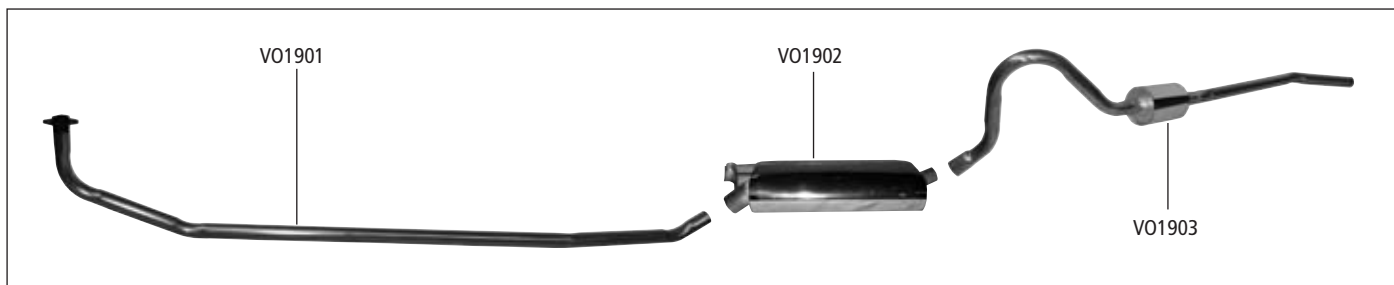
Auspuffschellen, Befestigungs/Aufhängungsmaterial, usw. siehe S. 45

Exhaust mountings, brackets, etc. see page 45

Amazon P120, 121, 122S-B18 A, 1962-66

Amazon P120, 121, 122S-B18 A, 1962-66

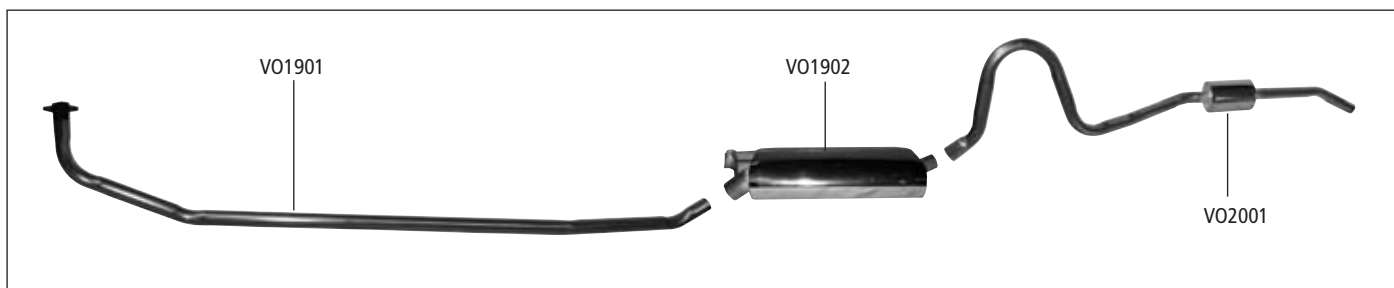
| No. | Bezeichnung | Description | Anzahl/Qty. |
|--------|---------------------|--------------------|-------------|
| VO1901 | Hosenrohr | Front exhaust pipe | 1 |
| VO1902 | Mittelschalldämpfer | Central silencer | 1 |
| VO1903 | Endschalldämpfer | Rear silencer | 1 |
| VO1904 | Befestigungssatz | Fitting kit | 1 |



Amazon Kombi: P120, 121, 122S, 123GT-B18 & B20 A/D, 1959-61

Amazon Estate: P120, 121, 122S, 123GT-B18 & B20 A/D, 1959-61

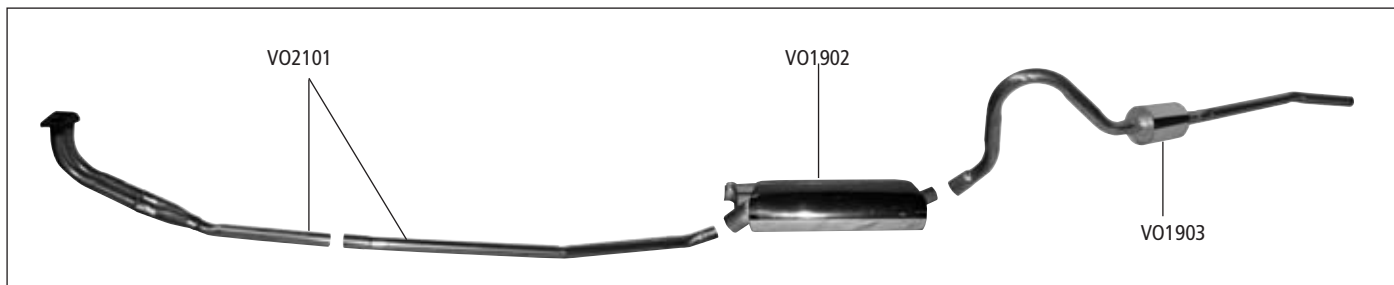
| No. | Bezeichnung | Description | Anzahl/Qty. |
|--------|---------------------|--------------------|-------------|
| VO1901 | Hosenrohr | Front exhaust pipe | 1 |
| VO1902 | Mittelschalldämpfer | Central silencer | 1 |
| VO2001 | Endschalldämpfer | Rear silencer | 1 |
| VO1904 | Befestigungssatz | Fitting kit | 1 |



Amazon P120, P121, 122S, 123GT, 130-B18/20 1967-70

Amazon P120, P121, 122S, 123GT, 130-B18/20 1967-70

| No. | Bezeichnung | Description | Anzahl/Qty. |
|--------|---------------------|-------------------------------|-------------|
| VO1902 | Mittelschalldämpfer | Central silencer | 1 |
| VO1903 | Endschalldämpfer | Rear silencer | 1 |
| VO2101 | Hosenrohr (2 Teile) | Front exhaust pipe (2 pieces) | 1 |
| VO2201 | Befestigungssatz | Fitting kit | 1 |



Hinweis 
Note:

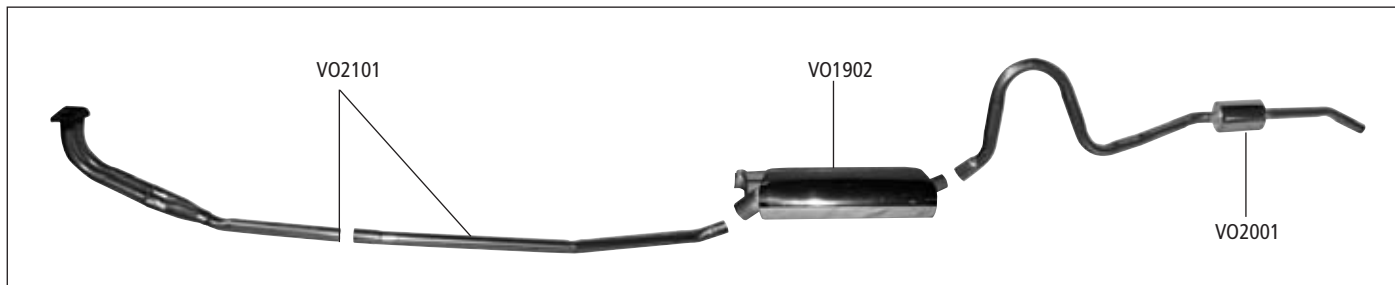
Auspuffschellen, Befestigungs/Aufhängungsmaterial,
usw. siehe S. 45

Exhaust mountings, brackets, etc. see page 45

Amazon Kombi: P220 - B18/20 1967-70

Amazon Estate: P220 - B18/20 1967-70

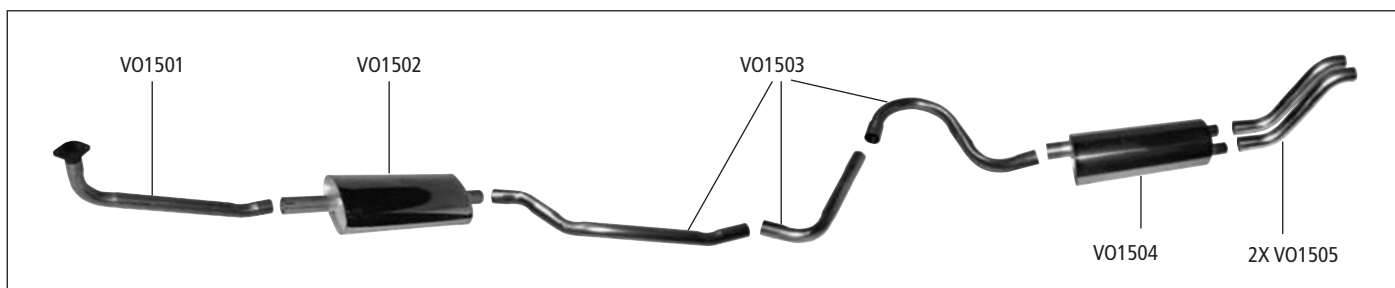
| No. | Bezeichnung | Description | Anzahl/Qty. |
|--------|---------------------|-------------------------------|-------------|
| VO2101 | Hosenrohr (2 Teile) | Front exhaust pipe (2 pieces) | 1 |
| VO2001 | Endschalldämpfer | Rear silencer | 1 |
| VO1902 | Mittelschalldämpfer | Central silencer | 1 |
| VO1904 | Befestigungssatz | Fitting kit | 1 |



P1800S - B18, 1961-66

P1800S - B18, 1961-66

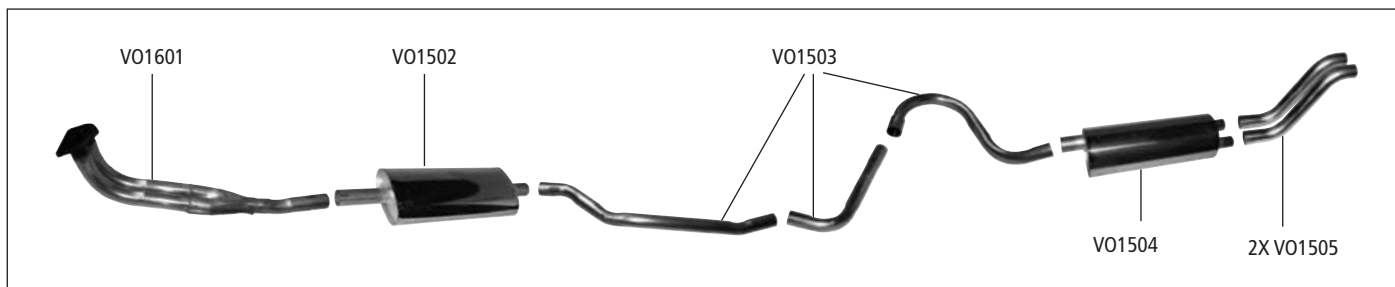
| No. | Bezeichnung | Description | Anzahl/Qty. |
|--------|--------------------------|---------------------------|-------------|
| VO1501 | Hosenrohr | Front exhaust pipe | 1 |
| VO1505 | Endrohr 1 Stück | Rear exhaust pipe, (1 pc) | 1 |
| VO1504 | Endschalldämpfer | Rear silencer | 1 |
| VO1503 | mittleres Rohr (3 Teile) | Coupling pipe (3 pieces) | 1 |
| VO1502 | Vorschalldämpfer | Front silencer | 1 |
| VO1506 | Befestigungssatz | Fitting kit | 1 |



P1800S - B18B/B20B 1960-69

P1800S - B18B/B20B 1960-69

| No. | Bezeichnung | Description | Anzahl/Qty. |
|--------|--------------------------|------------------------------|-------------|
| VO1601 | Hosenrohr doppelt | Front exhaust pipe, (double) | 1 |
| VO1505 | Endrohr 1 Stück | Rear exhaust pipe, (1 pc) | 1 |
| VO1504 | Endschalldämpfer | Rear silencer | 1 |
| VO1503 | mittleres Rohr (3 Teile) | Coupling pipe (3 pieces) | 1 |
| VO1502 | Vorschalldämpfer | Front silencer | 1 |
| VO1602 | Befestigungssatz | Fitting kit | 1 |



Hinweis 
Note:

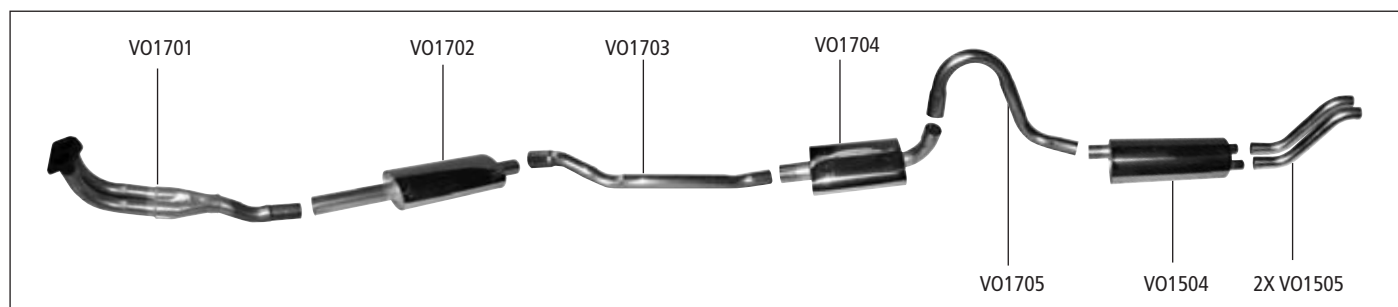
Auspuffschellen, Befestigungs/Aufhängungsmaterial,
usw. siehe S. 45

Exhaust mountings, brackets, etc. see page 45

P1800E/ES - B20 1970-74

P1800E/ES - B20 1970-74

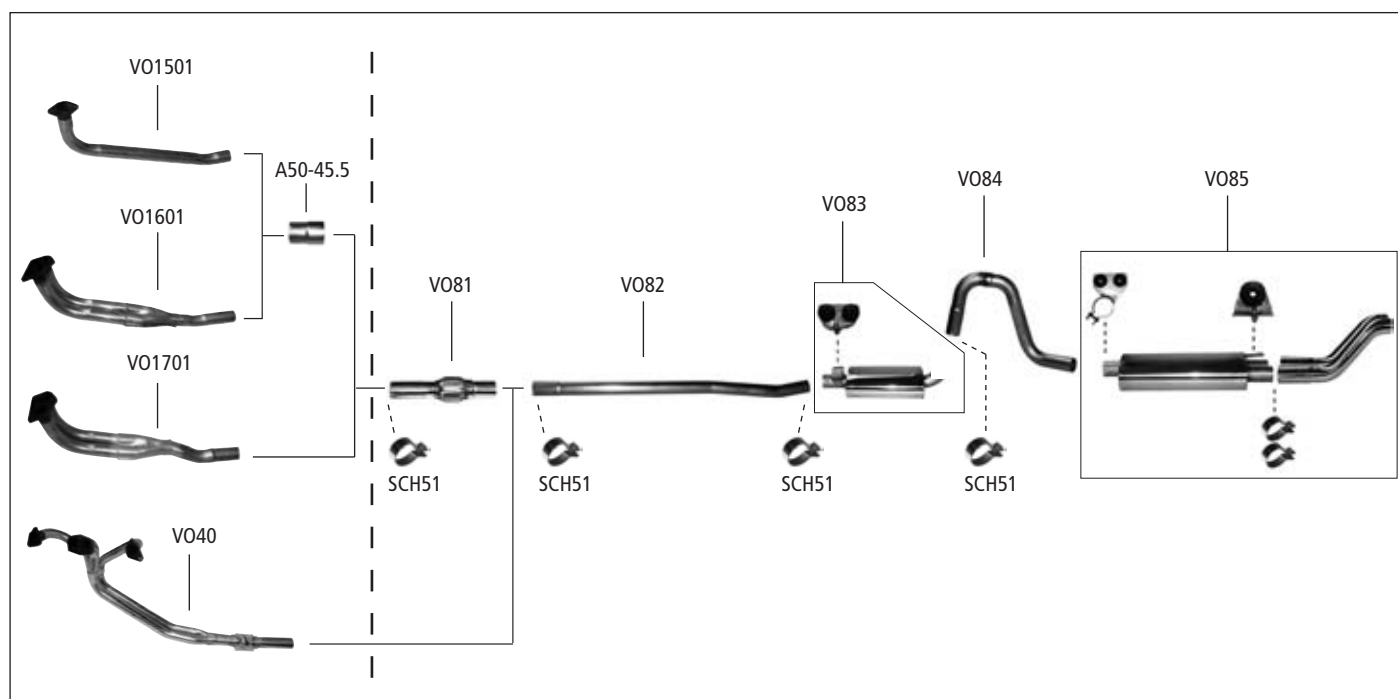
| No. | Bezeichnung | Description | Anzahl/Qty. |
|--------|---------------------|------------------------|-------------|
| VO1505 | Endrohr Stück (x2) | Rear exhaust pipe (x2) | 1 |
| VO1504 | Endschalldämpfer | Rear silencer | 1 |
| VO1701 | Hosenrohr | Front exhaust pipe | 1 |
| VO1702 | Vorschalldämpfer | Front silencer | 1 |
| VO1703 | mittleres Rohr | Coupling pipe | 1 |
| VO1704 | Mittelschalldämpfer | Central silencer | 1 |
| VO1705 | Achsrohr | Coupling pipe, axle | 1 |
| VO1706 | Befestigungssatz | Fitting kit | 1 |



Volvo P1800 S/E/ES: 2" Sportauspuffanlage mit EG-Genehmigung

Volvo P1800 S/E/ES: 2" Sport exhaust system with CE approval

| No. | Bezeichnung | Description | Anzahl/Qty. |
|----------|--|--|-------------|
| VO1501 | Hosenrohr | Front exhaust pipe | 1 |
| VO1601 | Hosenrohr doppelt | Front exhaust pipe, (double) | 1 |
| VO1701 | Hosenrohr doppelt | Front exhaust pipe, (double) | 1 |
| VO40 | Fächerkrümmer (ohne TÜV) | Sport manifold (w/o TÜV approval) | 1 |
| A50-45.5 | Adapter Hosenrohr VO1501 oder VO1601 zu Sportanlage | Adaptor front exhaust pipe VO1501 or VO1601 to sport exhaust sytem | 1 |
| VO81 | Flexibles Rohr | Flexible pipe | 1 |
| VO82 | Verbindungsrohr | Link pipe | 1 |
| VO83 | Vorschalldämpfer inkl. Halter | Front silencer | 1 |
| VO84 | Achsrohr | Coupling pipe, axle | 1 |
| VO85 | Endschalld. m. 2 Endrohren incl. Halter und EG-Genehmigung | Rear silencer, 2 end pipes incl. bracket with CE approval | 1 |
| SCH51 | Auspuffschelle Edelstahl Ø 51-55 mm | Stainless steel clamp Ø 51-55 mm | 4 |



Hinweis 
Note:

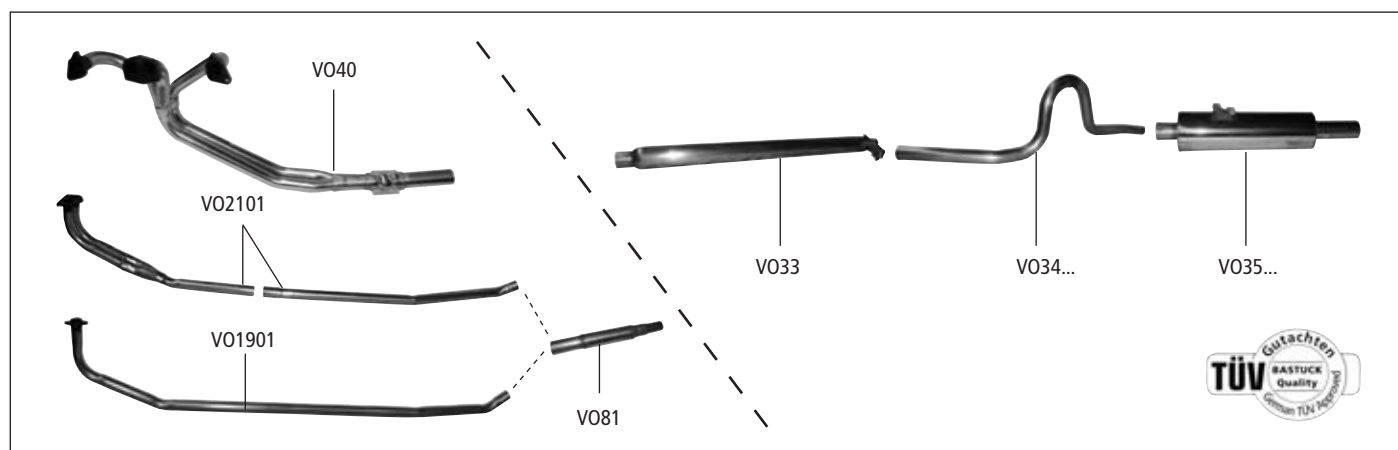
Auspuffschellen, Befestigungs/Aufhängungsmaterial, usw. siehe S. 45

Exhaust mountings, brackets, etc. see page 45

Amazon mit B16 / B18 / B20 Motor: 2" Sportauspuffanlage – mit EG-Genehmigung

Amazon with engine B16 / B18 / B20: 2" Sport exhaust system – with CE approval

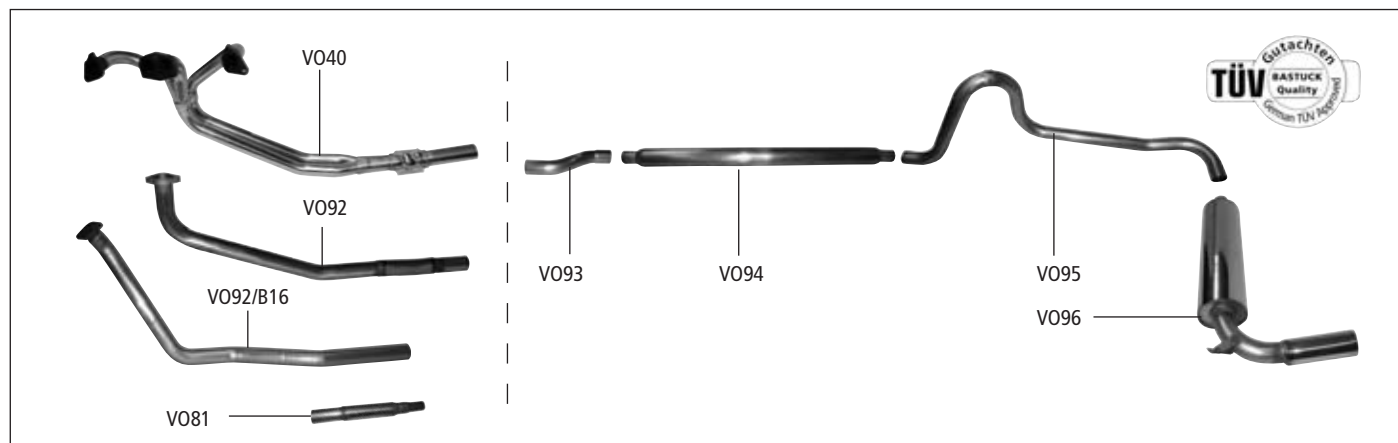
| No. | Bezeichnung | Description | Anzahl/Qty. |
|--------|---|---|-------------|
| VO33 | Mittlerer Schalldämpfer | Central silencer | 1 |
| VO34 | Verbindungsrohr Limousine | Coupling pipe, axle- sedan | 1 |
| VO34A | Achsrohr Kombi | Coupling pipe, axle- estate | 1 |
| VO35 | Endschalldämpfer Limousine | Rear silencer | 1 |
| VO35A | Endschalldämpfer Kombi | Rear silencer | 1 |
| VO40 | Fächerkrümmer B18/B20 (ohne TÜV) | Sport manifold B18/B20 (w/o TÜV approval) | 1 |
| VO2101 | Doppeltes Hosenrohr (muß ggf. gekürzt werden) | Front exhaust pipe (eventually to be cutted) | 1 |
| VO81 | Flexibles Rohr (Anschluß an Standardanlage) | Flexible pipe (for connection to standard exhaust system) | 1 |
| VO1901 | Einfaches Hosenrohr (muß ggf. gekürzt werden) | Front exhaust pipe (eventually to be cutted) | 1 |
| VO36 | Befestigungssatz | Fitting kit | 1 |



PV544 mit B16 / B18 / B20 Motor: 2" Sportauspuffanlage – mit EG-Genehmigung

PV544 with engine B16 / B18 / B20: 2" Sport exhaust system – with CE approval

| No. | Bezeichnung | Description | Anzahl/Qty. |
|----------|---|---|-------------|
| VO93 | Verbindungsrohr | Coupling pipe | 1 |
| VO94 | Vorschalldämpfer | Front silencer | 1 |
| A94BRKVO | Halterung für Vorschalldämpfer | Bracket, front silencer | 1 |
| VO95 | Achsrohr | Coupling pipe, axle | 1 |
| VO96 | Endschalldämpfer | Rear silencer | 1 |
| VO40 | Fächerkrümmer B18/B20 (ohne TÜV) | Sport manifold B18/B20 (w/o TÜV approval) | 1 |
| VO92 | Hosenrohr B18 | Front exhaust pipe B18 | 1 |
| VO81 | Flexibles Rohr (Anschluß an Standardanlage) | Flexible pipe (connection to standard exhaust system) | 1 |
| VO92/B16 | Hosenrohr für Sportauspuffanlage | Front exhaust pipe for sport exhaust system | 1 |
| VO97 | Befestigungssatz | Fitting kit | 1 |



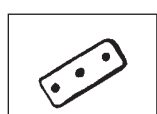
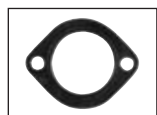
Hinweis Note:

Auspuffschellen, Befestigungs-/Aufhängungsmaterial,
usw. siehe S. 45

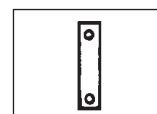
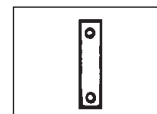
Exhaust mountings, brackets, etc. see page 45

PV444, PV544, P210, P120, P130, P1800

| No. | Bezeichnung / Description | Anzahl/Qty. |
|-------|---|-------------|
| VO500 | Hosenrohrdichtung einfach bis 1966 / Manifold gasket, single to 1966 <u>Position:</u> Abgaskrümmmer-Hosenrohr Exhaust manifold-downpipe | 1 |
| VO501 | Hosenrohrdichtung doppelt ab 1967 / Manifold gasket, double from 1967 <u>Position:</u> Abgaskrümmmer-Hosenrohr Exhaust manifold-downpipe | 1 |
| VO502 | Aufhängungsgummi Ø57mm P1800, 120 / 1 Suspension rubber Ø57mm P1800, 120 <u>Position:</u> Endschalldämpfer Rear silencer | 1 |
| VO503 | Aufhäng.-gummi P120, 140/160, 240/26 / 2 Suspension rubber P120, 140/160, 240/260 <u>Position:</u> Mittelschalldämpfer Central silencer | 2 |
| VO504 | Aufhängungsgummi P120, 130, 220, 400 / 2 Suspension rubber P120, 130, 220, 400 <u>Position:</u> Schalldämpfer Silencer | 2 |
| VO505 | Aufhängungsgummi Volvo 140, 164 / 2 Suspension rubber Volvo 140, 164 <u>Position:</u> Schalldämpfer Silencer | 2 |
| VO506 | Gummibüchse Ø41mm P1800, P1800S bis 4 Fg. 20999 / Rubber bushing Ø41mm P1800, P1800S to no. 20999 <u>Position:</u> Schalldämpfer Silencer | 4 |
| VO507 | Aufhängungsgummi PV445 B16A-B16B / 2 Suspension rubber PV445 B16A-B16B <u>Position:</u> Endrohr (VO516) Exhaust pipe (VO516) | 2 |
| VO508 | Halter Duett/ P210 / 2 Retainer Duett/ P210 <u>Position:</u> Endschalldämpfer Rear silencer | 2 |
| VO510 | Halter hinten Amazon B16 / 1 Retainer rear Amazon B16 <u>Position:</u> Endrohr Exhaust pipe | 1 |
| VO511 | Halter vorne Amazon B16 / 1 Retainer front Amazon B16 <u>Position:</u> Endschalldämpfer Rear silencer | 1 |
| VO512 | Halter Amazon B18/B20 / 1 Retainer Amazon B18/B20 <u>Position:</u> Endschalldämpfer Rear silencer | 1 |
| VO513 | Halter vorne Amazon B18A/D, Duett hinten / 1 Retainer front Amazon B18A/D, Duett rear <u>Position:</u> Amazon: Endschalldämpfer / Duett: Vorschalld. Amazon: Rear silencer / Duett: Front silencer | 1 |



| No. | Bezeichnung / Description | Anzahl/Qty. |
|-------|---|-------------|
| VO514 | Halter Duett (210) vorne / 1 Retainer Duett (210) front <u>Position:</u> Vorschalldämpfer Front silencer | 1 |
| VO515 | Schelle Duett (445) B14A / 1 Bracket Duett (445) B14A <u>Position:</u> Hosenrohr Down pipe | 1 |
| VO516 | Schelle Duett (445) B16A, B16B / 1 Bracket Duett (445) B16A, B16B <u>Position:</u> Endrohr Exhaust pipe | 1 |
| VO517 | Halter PV444/544 / 1 Retainer PV444/544 <u>Position:</u> Verbindungsrohr Link pipe | 1 |
| VO518 | Halter Duett (445) / 1 Retainer Duett (445) <u>Position:</u> Hosenrohr (VO515) Down pipe (VO515) | 1 |
| VO519 | Halter PV 444/544 / 1 Retainer PV 444/544 <u>Position:</u> Hosenrohr Down pipe | 1 |
| VO520 | Halter PV 444/544 1 Retainer PV 444/544 <u>Position:</u> Hosenrohr einfach Down pipe single | 1 |
| VO521 | Halter, Amazon 1 Retainer, Amazon <u>Position:</u> Hosenrohr einfach Down pipe single | 1 |
| VO522 | Halter Volvo P1800 S / 1 Retainer P1800 S <u>Position:</u> Hosenrohr Down pipe | 1 |
| VO524 | Halter Volvo P1800 / 1 Retainer P1800 <u>Position:</u> Endschalldämpfer Rear silencer | 1 |



| No. | Bezeichnung / Description | Anzahl/Qty. |
|------------|---|-------------|
| S82VOPV544 | Auspufftatzte PV544 / Finisher „paw“, exhaust pipe PV544 | |



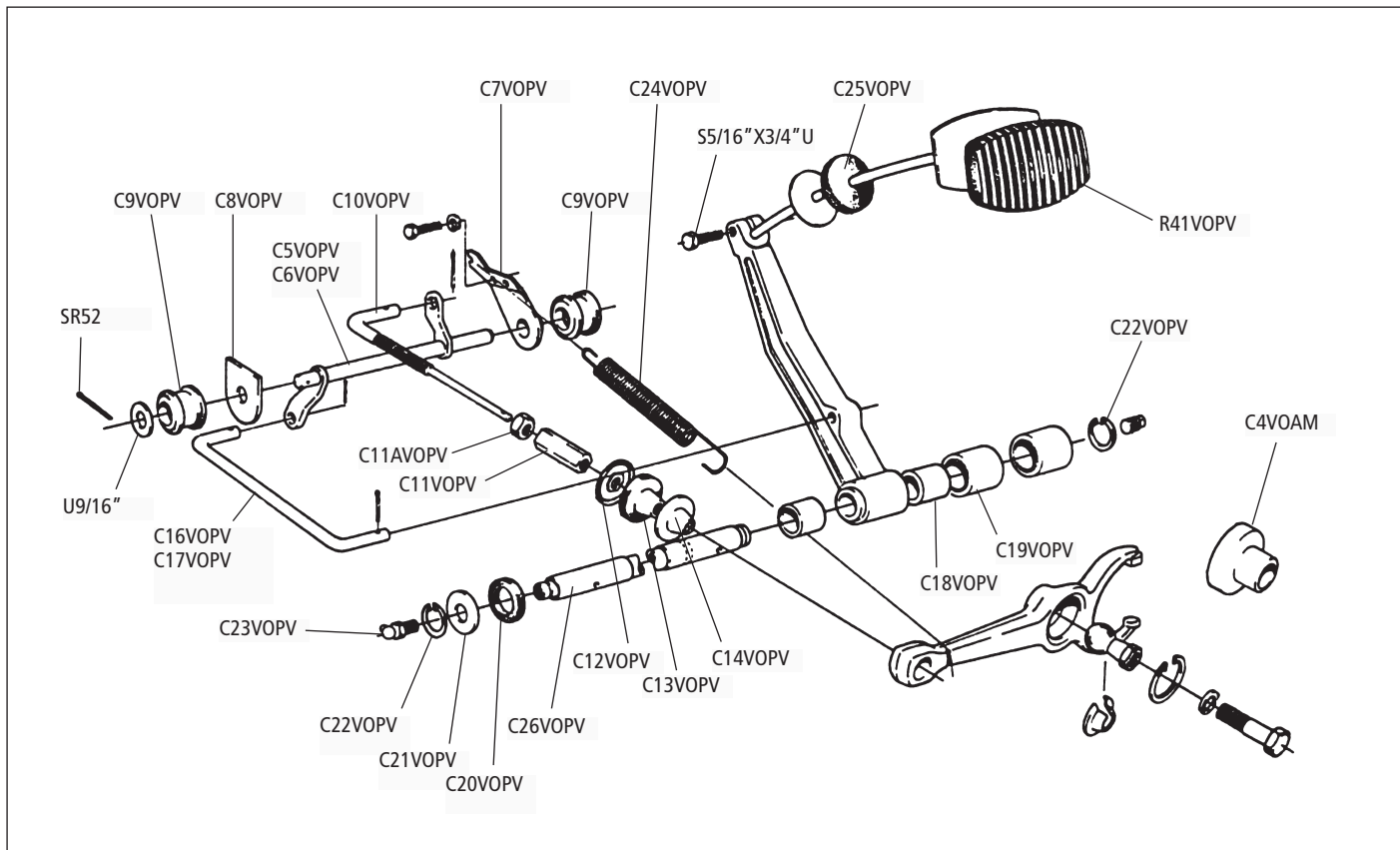
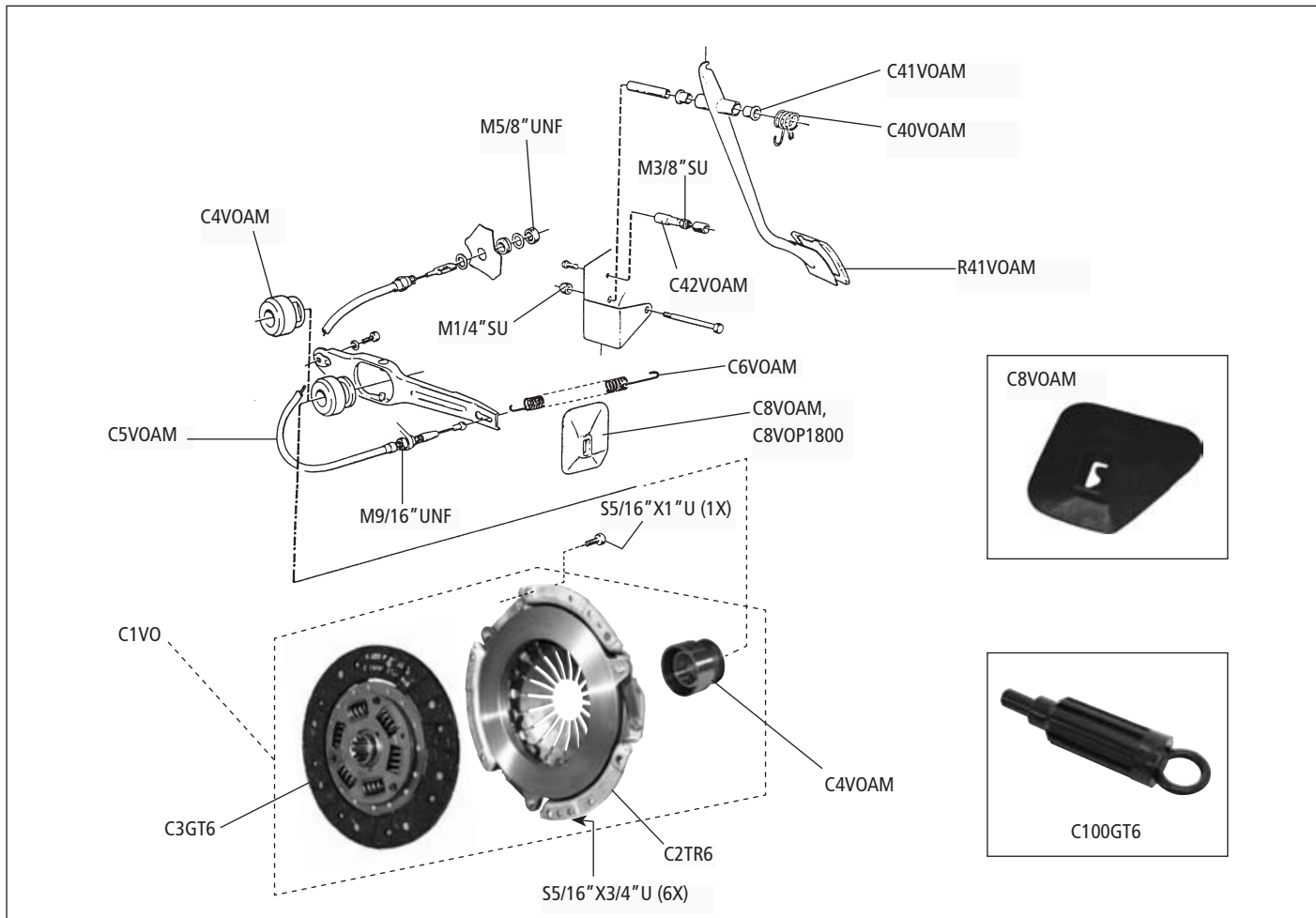
| No. | Bezeichnung | Description | Anzahl/Qty. |
|--------|-------------------|--------------------|-------------|
| C1V0 | Kupplung komplett | Clutch complete | 1 |
| C2TR6 | Kupplungsautomat | Clutch cover | 1 |
| C3GT6 | Kupplungsscheibe | Clutch disk | 1 |
| C4VOAM | Drucklager | Withdrawal bearing | 1 |

Seilzug Amazon/P1800**Mechanical clutch Amazon/P1800**

| | | | |
|-----------|-----------------------------------|---------------------------------|---|
| C5VOAM | Kupplungsseil Amazon/ P1800 (B20) | Clutch link Amazon/ P1800 (B20) | 1 |
| C6VOAM | Rückholfeder | Return spring | 1 |
| C7VOAM | Ausrückhebel | Clutch fork | 1 |
| C8VOAM | Gummimanschette Amazon | Protection casing Amazon | 1 |
| C8VOP1800 | Gummimanschette P1800 | Protection casing P1800 | 1 |
| C40VOAM | Feder | Spring | 1 |
| C41VOAM | Büchse | Bushing | 1 |
| R41VOAM | Pedalgummi | Rubber pad | 2 |
| C42VOAM | Pedalbegrenzer | Pedal limiter | 2 |

Seilzug PV**Mechanical clutch PV**

| | | | |
|----------|-----------------------------------|--------------------------|---|
| C5VOPV | Kupplungsgestänge PV544 | Countershaft PV544 | 1 |
| C6VOPV | Kupplungsgestänge P210 | Countershaft P210 | 1 |
| C7VOPV | Gestängehalter | Countershaft anchorage | 1 |
| C8VOPV | Gestängehalter | Countershaft anchorage | 1 |
| C9VOPV | Hartgummibüchse | Bushing | 2 |
| C11VOPV | Sechskanteinstellhülse | Adjuster nut | 1 |
| C11AVOPV | Einstellmutter für Einstellstange | Lock nut, for pull rod | 1 |
| C12VOPV | Scheibe | Washer | 1 |
| C13VOPV | Gummihut | Rubber bushing | 1 |
| C14VOPV | Blehhut | Shell | 1 |
| C16VOPV | Ausrückstange PV544 | Push rod PV544 | 1 |
| C17VOPV | Ausrückstange P210 | Pull link P210 | 1 |
| C18VOPV | Lagerbüchse Pedalwelle | Bushing, pedal shaft | 1 |
| C19VOPV | Gummiring Pedalwelle | Rubber ring, pedal shaft | 1 |
| C20VOPV | Gummibüchse | Rubber bush | 1 |
| C21VOPV | Scheibe | Washer | 1 |
| C22VOPV | Sicherungsring | Lock nut | 1 |
| C23VOPV | Schmiernippel | Grease nipple | 1 |
| C24VOPV | Rückholfeder | Return spring | 1 |
| C25VOPV | Dämpfungsgummi | Rubber seal | 1 |
| C26VOPV | Pedalwelle | Pedal shaft | 1 |
| R41VOPV | Pedalgummi | Pedal rubber | 1 |
| SR52 | Splint | Split pin | 1 |
| C100GT6 | Kupplungszentrierwerkzeug | Tool clutch alignment | 1 |



| B18 / B20 | | B18 / B20 | |
|------------|---|--------------------------------------|-------------|
| No. | Bezeichnung | Description | Anzahl/Qty. |
| C1VO | Kupplung komplett | Clutch complete | 1 |
| C2TR6 | Kupplungsautomat | Clutch | 1 |
| C3GT6 | Kupplungsscheibe | Clutch disk | 1 |
| C4VOAM | Drucklager | Withdrawal bearing | 1 |
| C9TR4 | Kupplungsgeberzylinder | Master cylinder | 1 |
| C10TR | Reparatursatz Geberzylinder | Repair set master cylinder | 1 |
| C11VOAM | Kupplungsnehmerzylinder | Operating cylinder | 1 |
| C12AVOAM | Reparatursatz Kupplungsnehmerzylinder | Repair kit operating cylinder | 1 |
| C12BVOAM | Staubkappe | Gaiter | 1 |
| C13VOAM | Kupplungsleitung Amazon | Clutch pipe Amazon | 1 |
| C13VOP1800 | Kupplungsleitung P1800 | Clutch pipe P1800 | 1 |
| C13ATR6 | Doppelnippel Kupplungsleitung | Connector pipe to hose | 1 |
| C14VOAM | Kupplungsschlauch Amazon | Rubber hose Amazon | 1 |
| C14VOP1800 | Kupplungsschlauch P1800 | Rubber hose P1800 | 1 |
| M5/16" | Mutter Druckstange | Push rod | A/R |
| C16VO | Einstellkonus | Adjusting nut | 1 |
| C17VO | Druckstange | Push rod | 1 |
| C18VO | Befestigung | Anchorage | 1 |
| C19VO | Rückholfeder | Return spring | 1 |
| C20VO | Befestigungsklammer | Lock washer | 1 |
| C21VO | Gummimanschette | Gater | 1 |
| C25VO | Bolzen | Bolt | 1 |
| C26VO | Kupplungspedal Linkslenker | Clutch pedal LHD | 1 |
| C26AVO | Kupplungspedal Rechtslenker | Clutch pedal RHD | 1 |
| C28VO | Büchse | Bushing | 1 |
| C29VO | Feder | Return spring | 1 |
| C31VO | Hülse | Bushing | 2 |
| R41VOAM | Pedalgummi | Rubber pad | 1 |
| SR53 | Splint | Split pin | A/R |
| C100GT6 | Kupplungszentrierwerkzeug | Tool clutch alignment | 1 |
| BR05 | Bremsflüssigkeit 0,5 l | Brake fluid 0,5 l | A/R |
| BR-Si05 | Silikon Brems/Kupplungsflüssigkeit 1/2 l *) | Silicone brake/clutch fluid 1/2 l *) | A/R |
| BR-Si1 | Silikon Brems/Kupplungsflüssigkeit 1 l *) | Silicone brake/clutch fluid 1 l *) | A/R |

***) Anmerkungen zu BR-Si05, BR-Si1:**

Silikon Brems/Kupplungsflüssigkeit zieht keine Feuchtigkeit an, wodurch Rostansatz in den Leitungen vermieden und die Flüssigkeit auch nicht mehr jährlich gewechselt werden muß.

Sie weist zudem einen höheren Siedepunkt auf, verträgt sich mit allen Gummimanschetten und greift Lacke/Farben nicht an.



ACHTUNG! Silikon Brems- und Kupplungsflüssigkeit darf nicht mit einer anderen Brems/Kupplungsflüssigkeit vermischt werden!

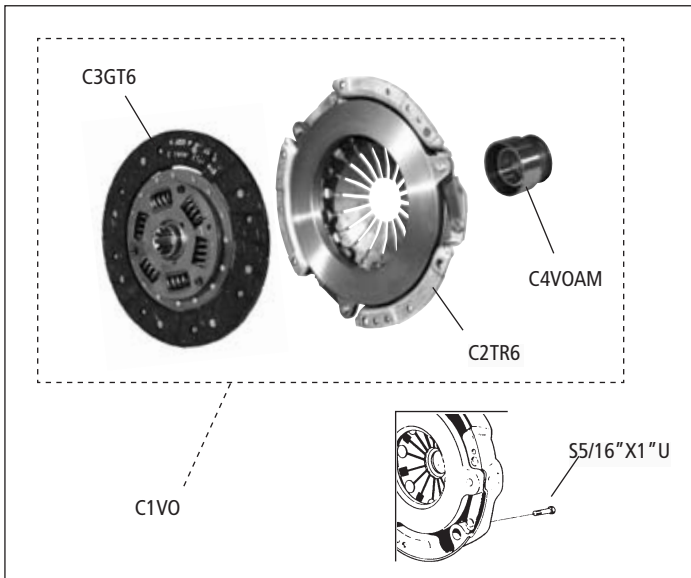
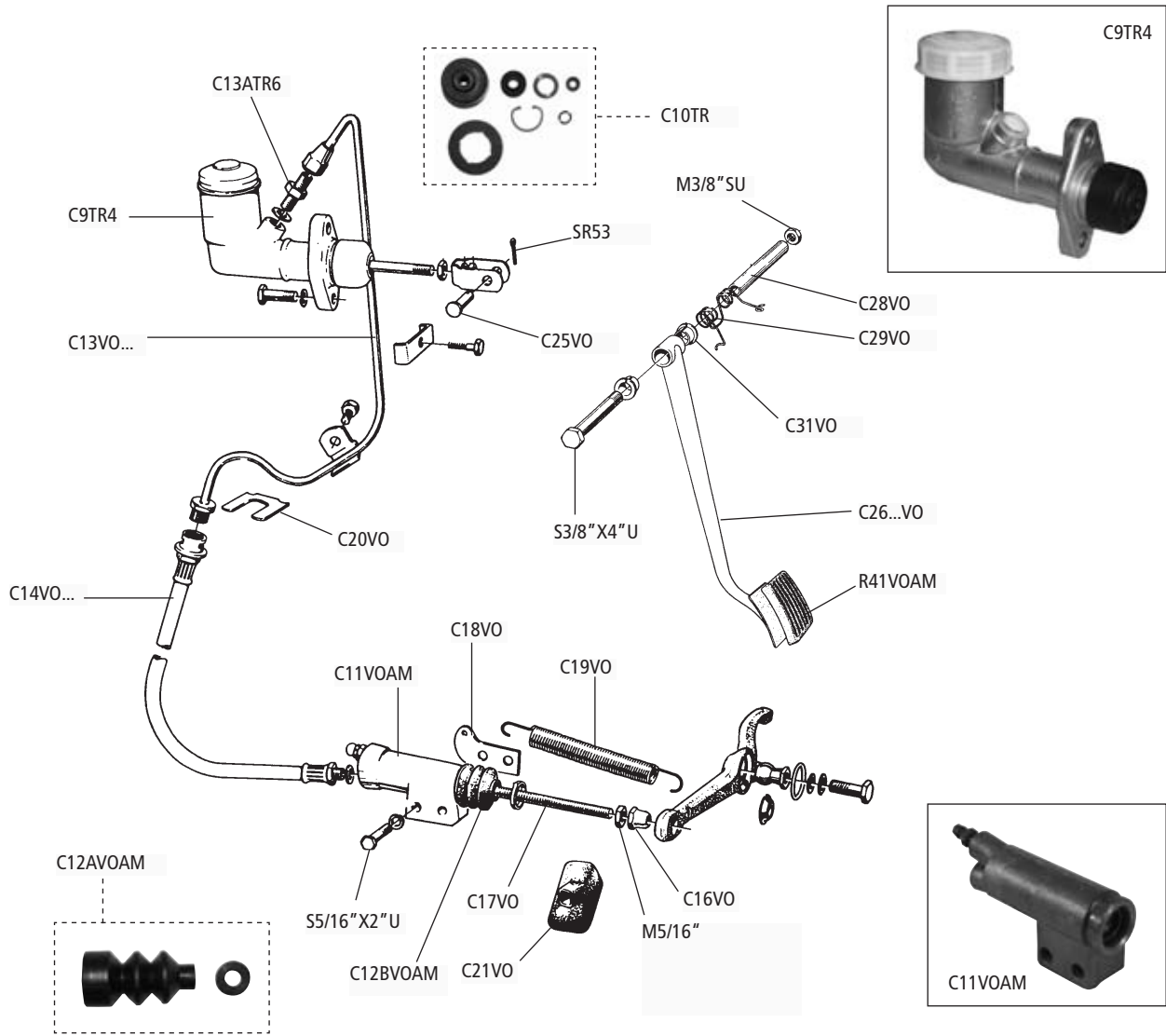
***) Note to BR-Si05, BR-Si1:**

Silicone brake/clutch fluid does not absorb moisture from air like ordinary brake fluid. As a result, the brake/clutch pipes, the cylinders and hoses will last much longer and you do not have to change the fluid at least once a year. Also silicone brake/clutch fluid has a slightly higher boiling point.



WARNING! It is not possible to mix with other brake/clutch fluid!

****) Abb. dient der Veranschaulichung, Produkt/-verpackung kann abweichen. / Image similarly, product and packing may vary.**



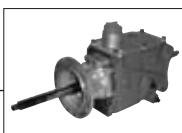
| No. | Bezeichnung | Description | Anzahl/Qty. |
|--------------|--|--|-------------|
| G01VOM40 | AT-Getriebe M40 Standard | Gearbox, exchange, M40 standard | 1 |
| G01VOM41-DOD | AT-Getriebe M41 für D-Overdrive | Gearbox, exchange, M41, overdrive D-type | 1 |
| G01VOM41-JOD | AT-Getriebe M41 für J-Overdrive | Gearbox, exchange, M41, overdrive J-type | 1 |
| G1VO | O-Ring | O- ring | 1 |
| G2VO | Abdeckung | Cover | 1 |
| G3VO | Stopfen | Cap plug | 1 |
| G7VO | Distanzring | Space washer | 4 |
| G7VOM40/F | Getriebehauptwelle STD früh M40 | Gearbox main shaft std early M40 | 1 |
| G7VOM40/S | Getriebehauptwelle STD spät M40 | Gearbox main shaft std late M40 | 1 |
| G7VOM41/D | Getriebehauptwelle D-Overdrive M41 | Gearbox main shaft, M41, overdrive D-type | 1 |
| G7VOM41/J | Getriebehauptwelle J-Overdrive M41 | Gearbox main shaft, M41, overdrive J-type | 1 |
| G8TR | Lager M40 bis Bj. 66/ M41 bis Bj. 68 | Bearing M40 to '66/ M41 to '68 | 1 |
| G8VO | Lager M40 ab Bj. 67/ M41 ab Bj. 69 | Bearing M40 from '67/ M41 from '69 | 1 |
| G20VO | Synchronring | Synchronizing cone | 2 |
| G21VO | Anlaufscheiben Vorgelegewelle | Thrust washer | 2 |
| G23VO | Gleitstein Synchronring 3./4. Gang | Locating key gears 3/4 | 3 |
| G24VO | Nadel Vorgelegewelle | Roller | 48 |
| G24VOM410 | Lager Vorgelegewelle vorne M410 mit J-Overdrive | Front layshaft bearing M410 with J-overdrive | 1 |
| G25VOM410 | Lager Vorgelegewelle hinten M410 mit J-Overdrive | Rear layshaft bearing M410 with J-overdrive | 1 |
| G25VO | Vorgelegewelle M30/40/41 (Ø 16,9 mm) | Layshaft M30/40/41 (Ø 16,9 mm) | 1 |
| G25VO/S | Vorgelegewelle ab 1971 (Ø 18,25 mm) | Layshaft from 1971 (Ø 18,25 mm) | 1 |
| G31VO | Nadel Eingangswelle | Roller | 14 |
| G32VO | Ausgleichscheiben (bitte Größe angeben) | Retainng ring (olease refer side) | 1 |
| G33VO | Sicherungsring Hauptwelle | Circlip, retaining for mainshaft | 1 |
| G34VO | Zahnrad | Gear | 1 |
| G35VO | Federring Synchronring | Spring ring | 1 |
| G36VO | Zahnrad | Engaging sleeve | 1 |
| G37VO | Gleitstein Synchronring 1/2 Gang | Anchor block 1/2 gear | 3 |
| G39VO | Sicherungsring | Retaining rings | 1 |
| G41VOM41 | Dichtung Zwischengehäuse M41 | Sealing inter casing M41 | 1 |
| G53VO | Getriebedeckeldichtung | Gasket, gearbox cover | 1 |
| G54VO | Dichtung Getriebeausgang | Gasket gearbox outlet | 1 |
| G55VO | Dichtung Getriebeeingang | Gasket gearbox inlet | 1 |
| G60VOPV | Getriebeaufhängungsgummi PV544/210 | Gearbox retainer rubber PV544/210 | 1 |
| G60VOAM | Getriebeaufhängungsgummi Amazon/P1800 | Gearbox retainer rubber Amazon/P1800 | 1 |
| G65VO | Simmerring Getriebeeingang | Oil seal, gearbox inlet | 1 |
| G66VOM40 | Simmerring Getriebeausgang bis Bj. '66 | Oil seal, gearbox outlet to MY '66 | 1 |
| G66AVOM40 | Simmerring Getriebeausgang ab Bj. '66 | Oil seal, gearbox outlet from MY '66 | 1 |
| G68VO | Kugellager Eingangswelle | Ball bearing, gearbox inlet shaft | 1 |
| G68VO/M410 | Kugellager Eingangswelle M410 | Ball bearing, gearbox inlet shaft M410 | 1 |
| G69VO | Mitnehmer Schaltgabel M40/41 | Driver shift-fork M40/41 | 2 |
| G70VO | Schraube | Lock screw | 1 |
| G71VO | Gabel für Rückwärtsgang | Selector fork | 1 |
| G73VO | Feder | Spring | 3 |
| G75VOP1800 | Buchse Schaltstange zum Schalthebel P1800-P1800ES | Bush selector shaft to gear stick P1800-P1800ES | 1 |
| G77VO | Zahnrad 3 Gang | Gear 3rd gear | 1 |
| G100SPT | Overdrive - Flanschdichtung | Sealing overdrive flange | 1 |
| G100VOM40 | Getriebedichtsatz M40 (Standard) | Gasket set gearbox M40 (standard) | 1 |
| G100VOM41 | Getriebedichtsatz M41 (Overdrive) | Gasket set gearbox M41 (overdrive) | 1 |
| G100VOB35 | Dichtsatz für Automatikgetriebe Borg-Warner Typ 35 | Gasket set gearbox Borg-Warner Type 35 (automatic) | 1 |
| G105VOB35 | Simmerring für Schaltstange (Automatikgetriebe) | Oil seal, selector shaft (automatic) | 1 |
| E107VOAM | Schalter Rückfahrscheinwerfer | Reverse light contact | 1 |
| GE | Hypoid Getriebe-/ Differentialöl SAE80W90 | Hypoid Gearbox-/ Differential oil SAE80W90 | A/R |

Hinweis 

Note:

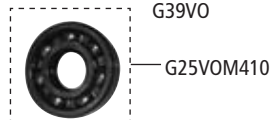
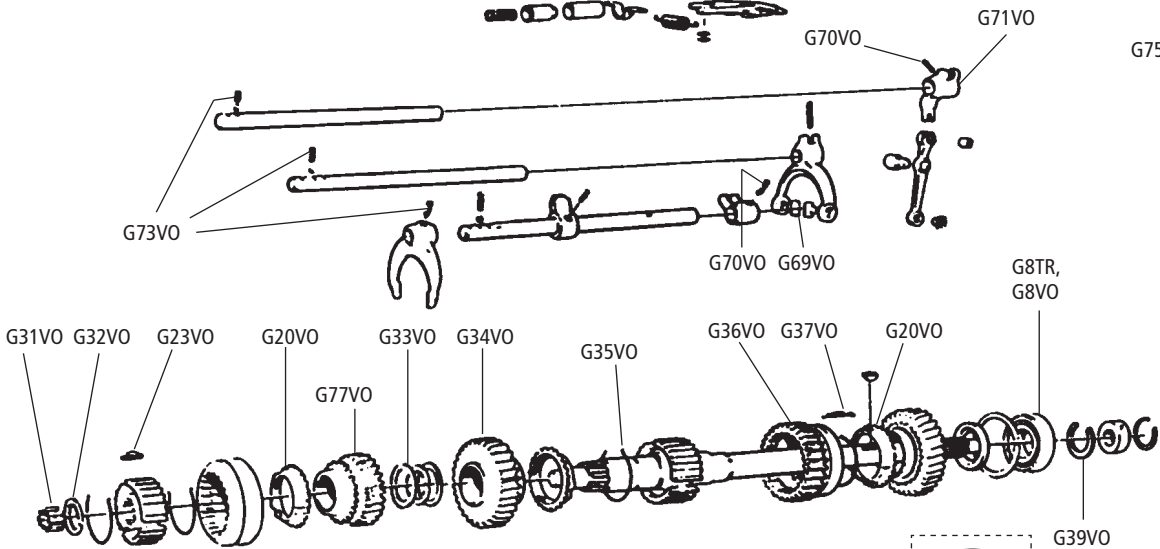
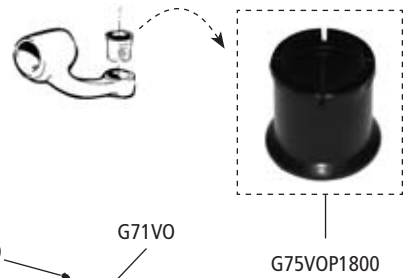
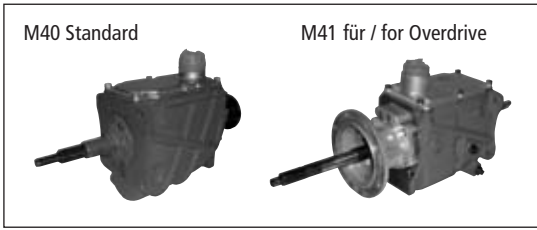
3 Jahre Garantie auf alle mechanischen Teile unserer AT-Getriebe und AT-Overdrives

3 years guarantee for all mechanical parts of our exchange gearboxes and overdrives.

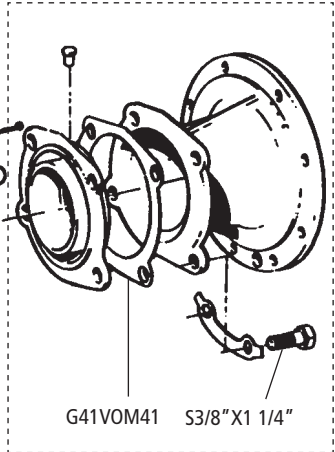
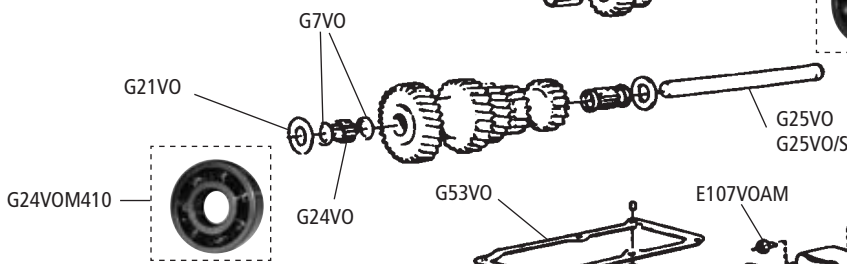


Beachten Sie bitte auch die Hinweise zu den Austauschmotoren auf Seite 15!

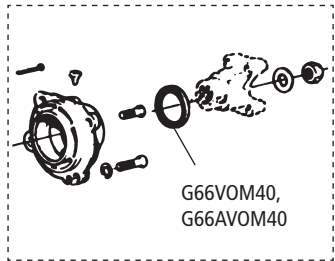
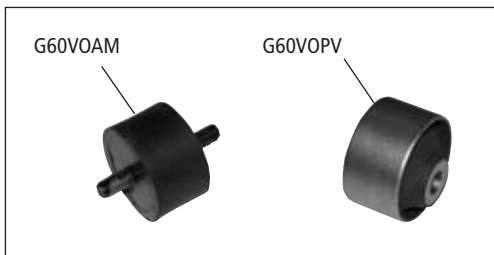
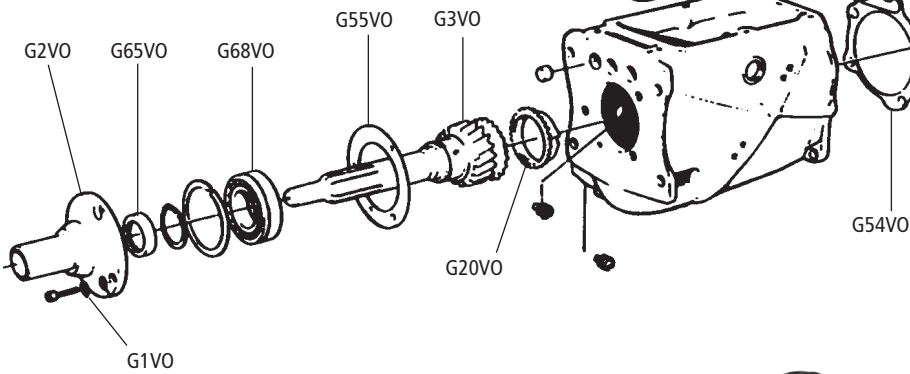
Please refer to our notes on page 15!



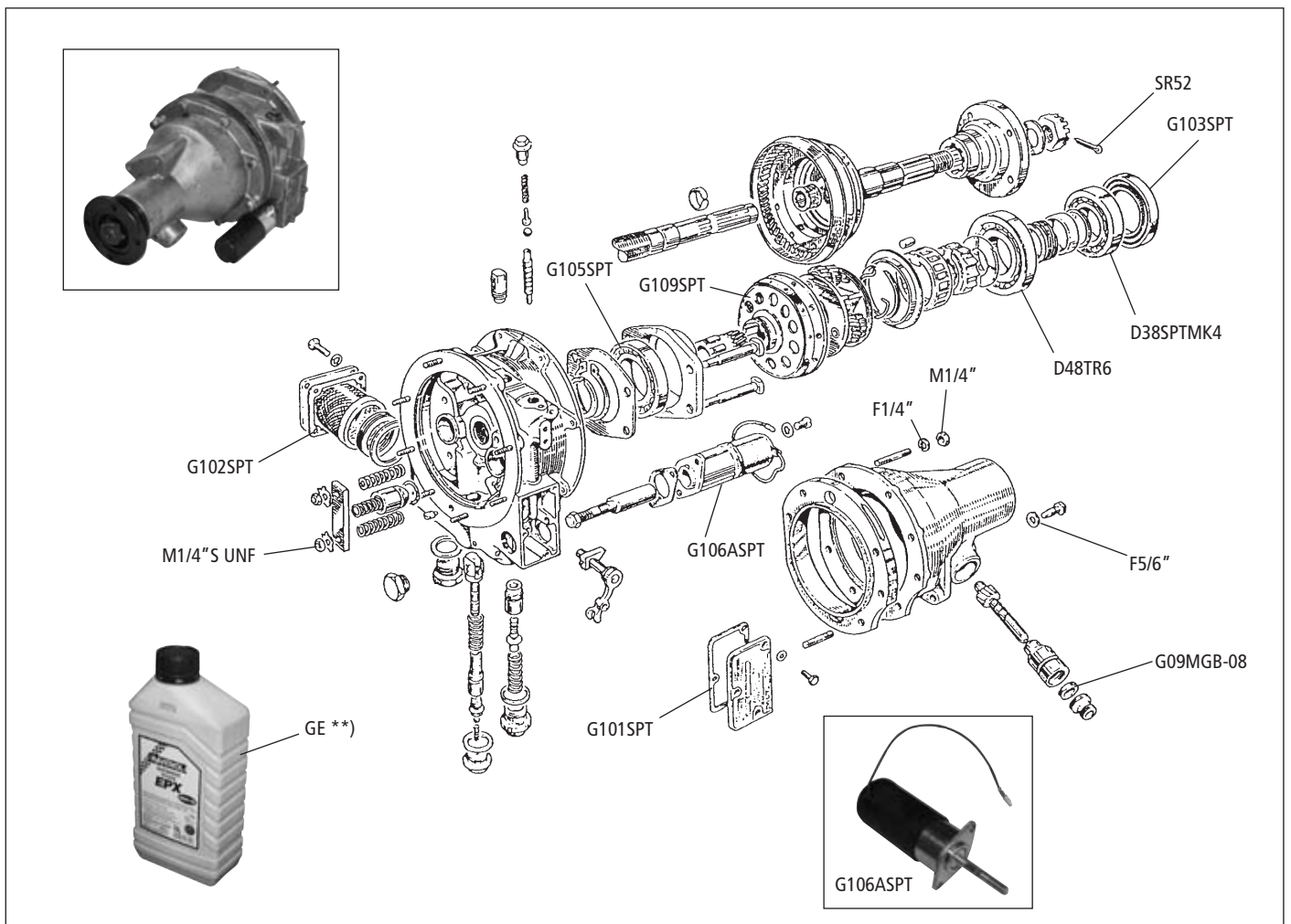
Getriebe M41 / Gearbox M41



Getriebe M40 / Gearbox M40



| No. | Bezeichnung | Description | Anzahl/Qty. |
|-----------|---|--|-------------|
| G05VOAM | AT-Overdrive D-Typ | Overdrive D-Type, exchange | 1 |
| G09MGB-08 | Dichtring für Tachoantrieb | Gasket - Speedometer | 1 |
| D38SPTMK4 | Lager, Overdrive Ausgang | Bearing outlet | 1 |
| D48TR6 | Lager, Overdrive Mitte | Central Bearing | 1 |
| SR52 | Splint 3.2 mm | Split pin 3.2 mm | 1 |
| G100SPT | Overdrive - Flanschdichtung | Gasket - flange, (front) | 1 |
| G101SPT | Overdrive - Dichtung für Magnetschalter | Gasket - side, for magnetic switch | 1 |
| G102SPT | Overdrive - Dichtung seitlich (Ölfilter) | Gasket, side, for oil filter | 1 |
| G103SPT | Simmering | Radial oil seal | 1 |
| G105SPT | Lager Overdrive vorne | Front bearing | 1 |
| G106ASPT | Magnetschalter Overdrive D Typ | Magnetic switch - Overdrive D Type | 1 |
| G107SPT | O-Ring Druckkolben | O-Ring gasket piston | 1 |
| G108SPT | O-Ring | O-Ring | 1 |
| G109VO | AT-Kupplung | Clutch, exchange | 1 |
| G111SPT | Federring auf Hauptwelle | Spring | 1 |
| GE | Hypoid Getriebe-/ Differentialöl SAE80W90 * | Hypoid Gearbox-/ Differential oil SAE80W90 * | A/R |



Hinweis 
Note:

3 Jahre Garantie auf alle mechanischen Teile unserer AT-Getriebe und AT-Overdrives

3 years guarantee for all mechanical parts of our exchange gearboxes and overdrives.



Beachten Sie bitte auch die Hinweise zu den Austauschmotoren auf Seite 15!

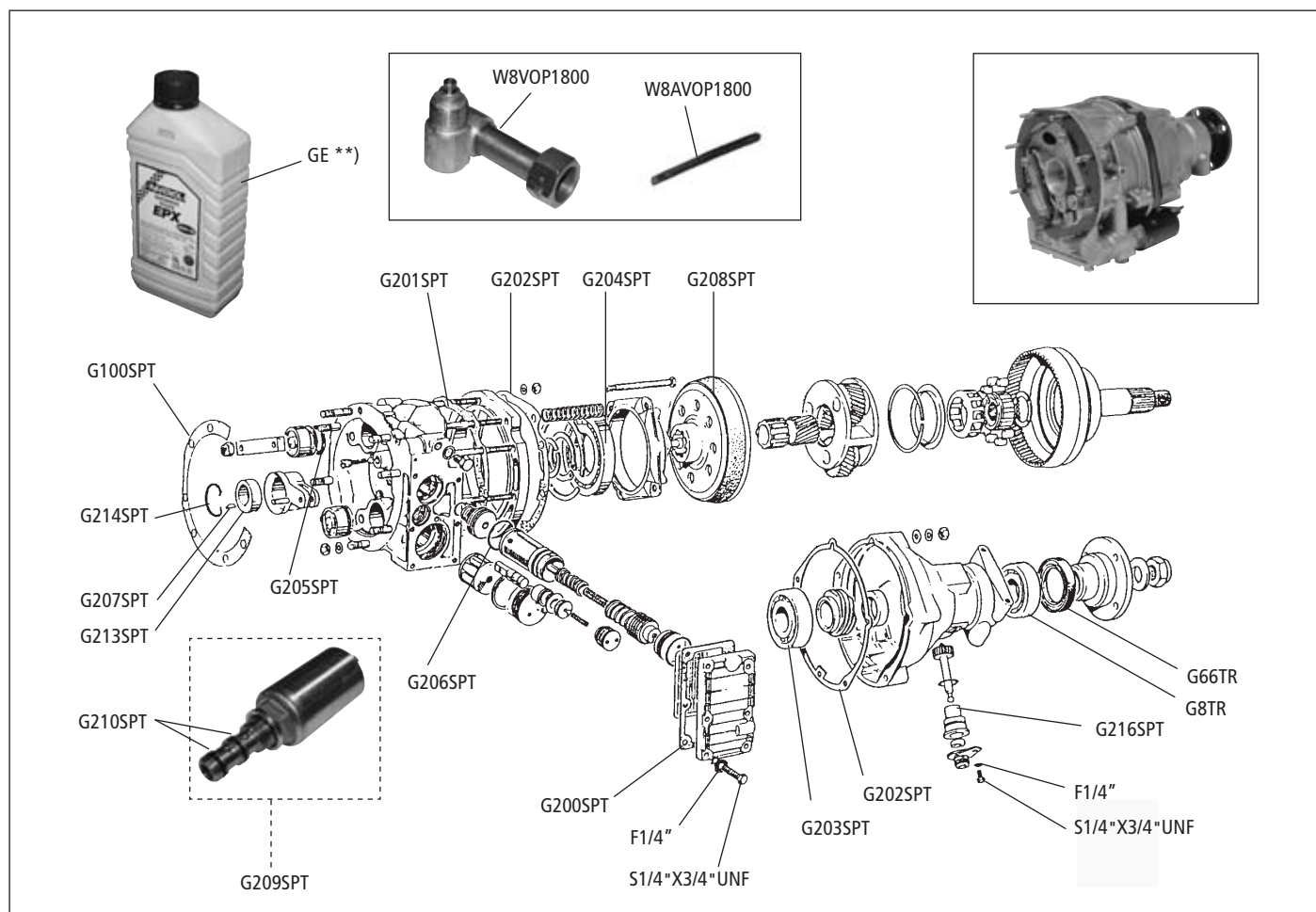
Please refer to our notes on page 15!

***) Abb. dient der Veranschaulichung, Produkt/-verpackung kann abweichen. / Image similarly, product and packing may vary.

B18 / B20

B18 / B20

| No. | Bezeichnung | Description | Anzahl/Qty. |
|------------|---|--|-------------|
| G05VOP1800 | AT-Overdrive J-Type | Overdrive J-Type, exchange | 1 |
| G8TR | Lager Overdrive Ausgang | Bearing outlet | 1 |
| G66TR | Simmerring Getriebe hinten | Bearing gasket outlet | 1 |
| W8VOP1800 | Winkeltrieb Tachowelle | Speedo drive to speedo cable | 1 |
| W8AVOP1800 | Pin für Winkelantrieb | Pin speedo drive | 1 |
| G100SPT | Overdrive - Flanschdichtung | Gasket - flange | 1 |
| G200SPT | Ölwannendichtung | Gasket - oil sump | 1 |
| G201SPT | Dichtung Bremsring vorne | Gasket - brake ring front | 1 |
| G202SPT | Dichtung Bremsring hinten | Gasket - brake ring rear | 1 |
| G203SPT | Lager Overdrive Mitte | Central bearing | 1 |
| G204SPT | Kupplungslager | Clutch ball bearing | 1 |
| G205SPT | O-Ring | O-Ring | 1 |
| G206SPT | O-Ring | O-Ring | 1 |
| G207SPT | Keil für Nocke Overdrive | Pin | 1 |
| G208SPT | AT-Kupplung | Clutch, Exchange | 1 |
| G209SPT | Magnetschalter | Solenoid | 1 |
| G210SPT | O-Ring | O-Ring | 1 |
| G213SPT | Antriebsnocke für J-Overdrive | Circlip J-Overdrive | 1 |
| G214SPT | Sicherungsring für Nocke | Retaining ring for circlip | 1 |
| G216SPT | Führungsbüchse Tachoritzel | Bearing cage, speedometer drive | 1 |
| GE | Hypoid Getriebe-/ Differentialöl SAE80W90 * | Hypoid Gearbox-/ Differential oil SAE80W90 * | A/R |



**Hinweis
Note:**

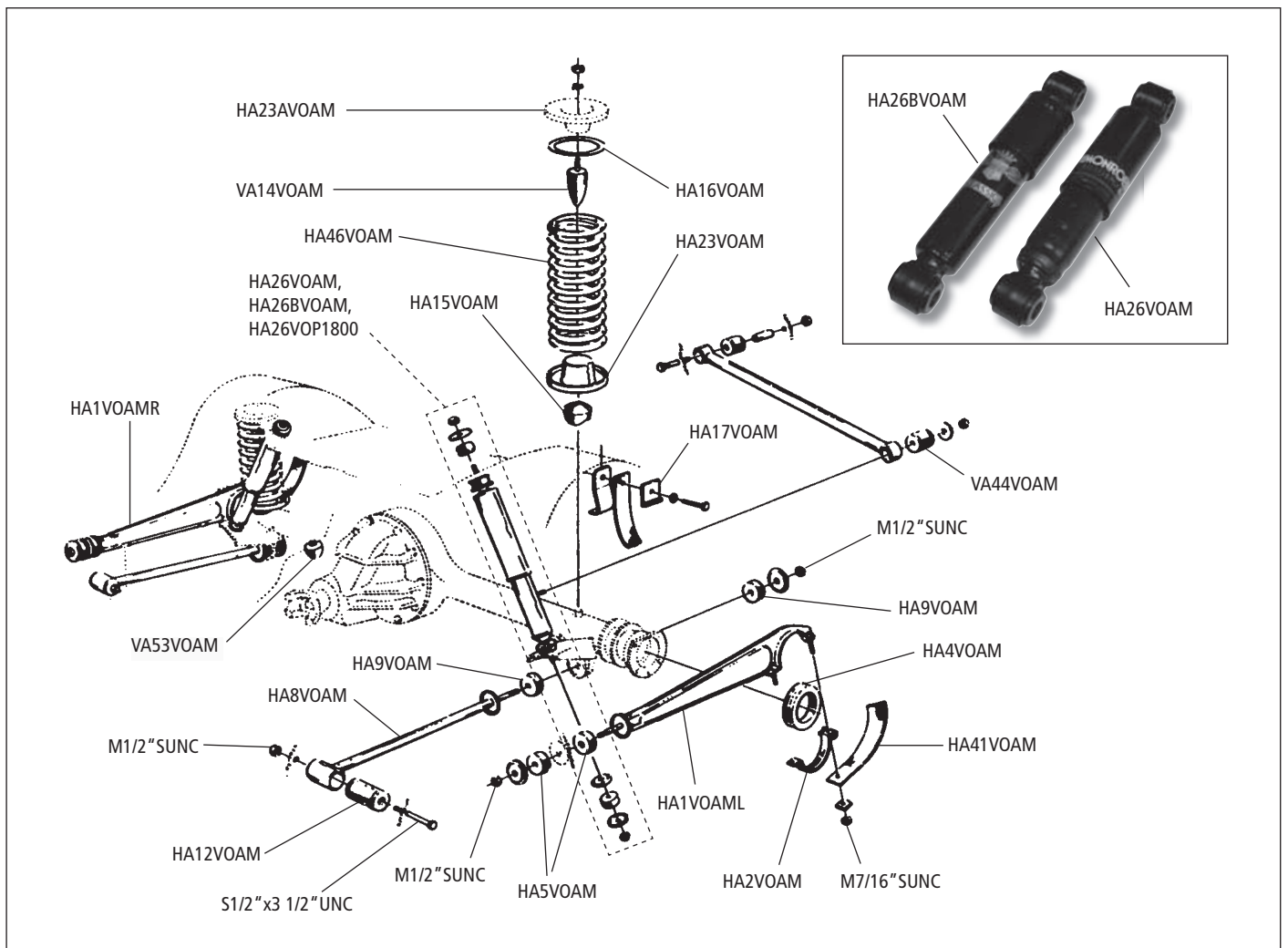


* Bitte beim Nachfüllen sicherstellen, dass sich kein Öl anderer Viskosität im Getriebe befindet. Im Zweifelsfall das Getriebeöl komplett wechseln.

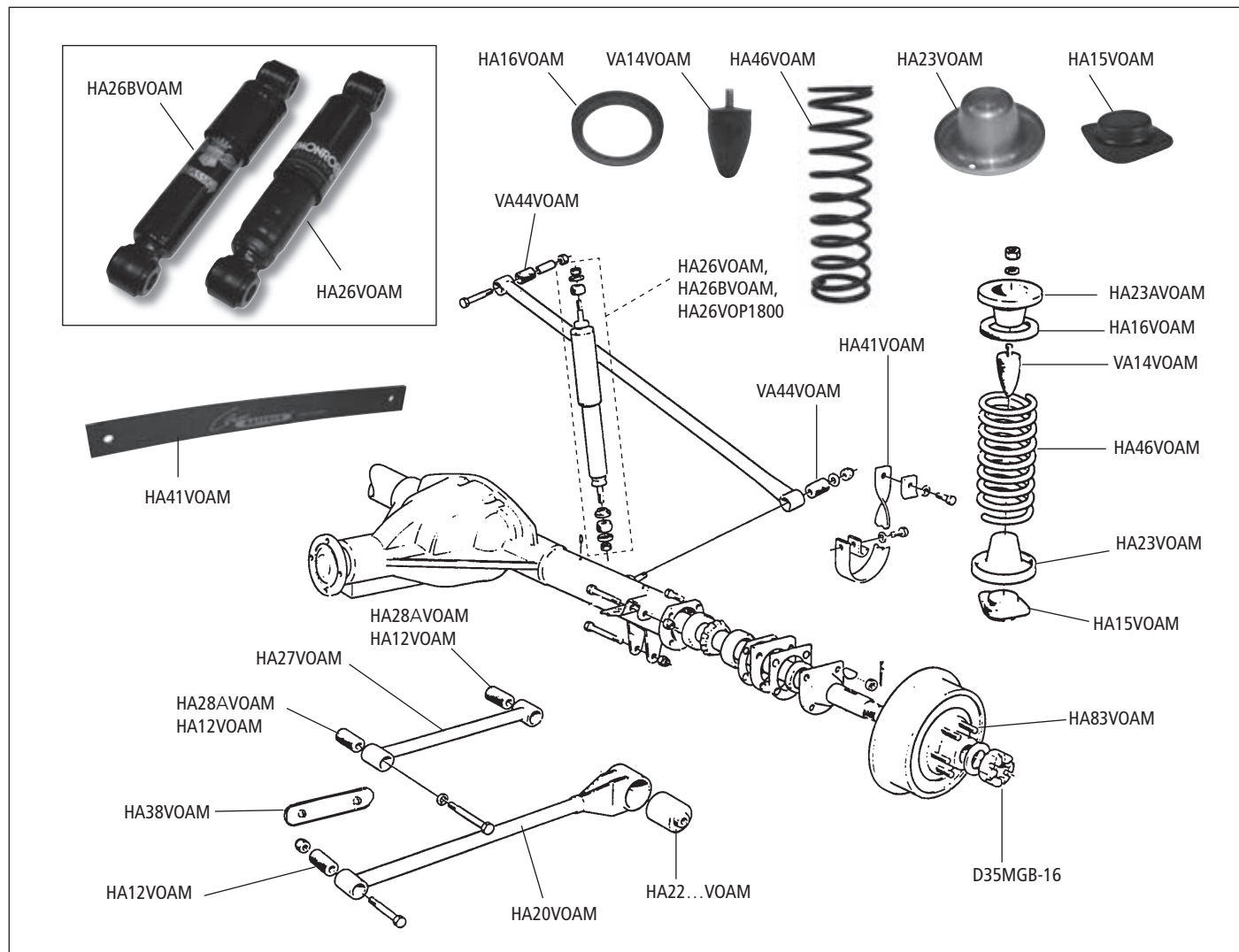
* In case of refilling of gearbox oil make sure not having oils of other viscosity in it. If you are not sure, better change the whole oil.

| No. | Bezeichnung | Description | Anzahl/Qty. |
|-------------|-----------------------------------|--|-------------|
| HA12VOPV | Längslenkerbuchse | Trailing link bushing | 2 |
| HA13VOPV | Haltegummi Spicer Achse | Mounting rubber axle Spicer | 2 |
| HA13AVOPV | Haltegummi ENV Achse | Mounting rubber axle ENV | 2 |
| HA14VOPV | Halteblech | Holding plate | 2 |
| HA15VOPV | U-Bügel | U-bracket | 2 |
| HA16VOPV | Blechunterlage für Bügel | Plate support for U-bracket | 2 |
| HA17VOPV | Gummiklotz | Rubber block | 2 |
| HA18VOPV | Panhardstabbuchse | Panhard link bushing | 2 |
| HA19VOPV | Panhardstab | Panhard link | 1 |
| HA21VOPV | Federteller oben / unten | Spring dish top / bottom | 2/2 |
| HA22VOPV | Anschlaggummi | Stopper rubber | 2 |
| HA23TR | Gummilager Stoßdämpfer | Rubber bushing shock absorber | A/R |
| HA23VOPV | Gummi | Rubber | 2 |
| HA24VOPVL/R | Längslenker (bitte Seite angeben) | Trailing link, (please refer side) | 1/1 |
| HA25VOPV | Halter | Bracket | 4 |
| HA26VOPV | Halter | Bracket | 1 |
| HA26AVOPV | Stoßdämpfer Monroe | Shock absorber Monroe | 2 |
| HA26BVOPV | Stoßdämpfer Koni | Shock absorber Koni | 2 |
| HA26CVOPV | Stoßdämpfer mit Niveauregulierung | Shock absorber with nivelling regulation | 2 |
| HA27VOPV | Sicherungsblech | Locking plate | 2 |
| HA28VOPV | Halter | Bracket | 1 |
| HA29VOPV | Halterschraube | Retainer screw | 2 |
| HA31VOPV | Buchse | Bushing | 2 |
| HA35VOPV | Distanzhülse | Distance bushing | 2 |
| HA36VOPV | Schraube | Screw | 2 |
| HA41VOPV | Fangband | Streamer | 2 |
| HA46VOPV | Feder Hinterachse | Spring | 2 |
| VA53VOAM | Anschlaggummi | Bump Stop | 2 |
| D93SPT | Gummibuchsen in Stoßdämpfer | Bushing in shock absorber | 2/2 |

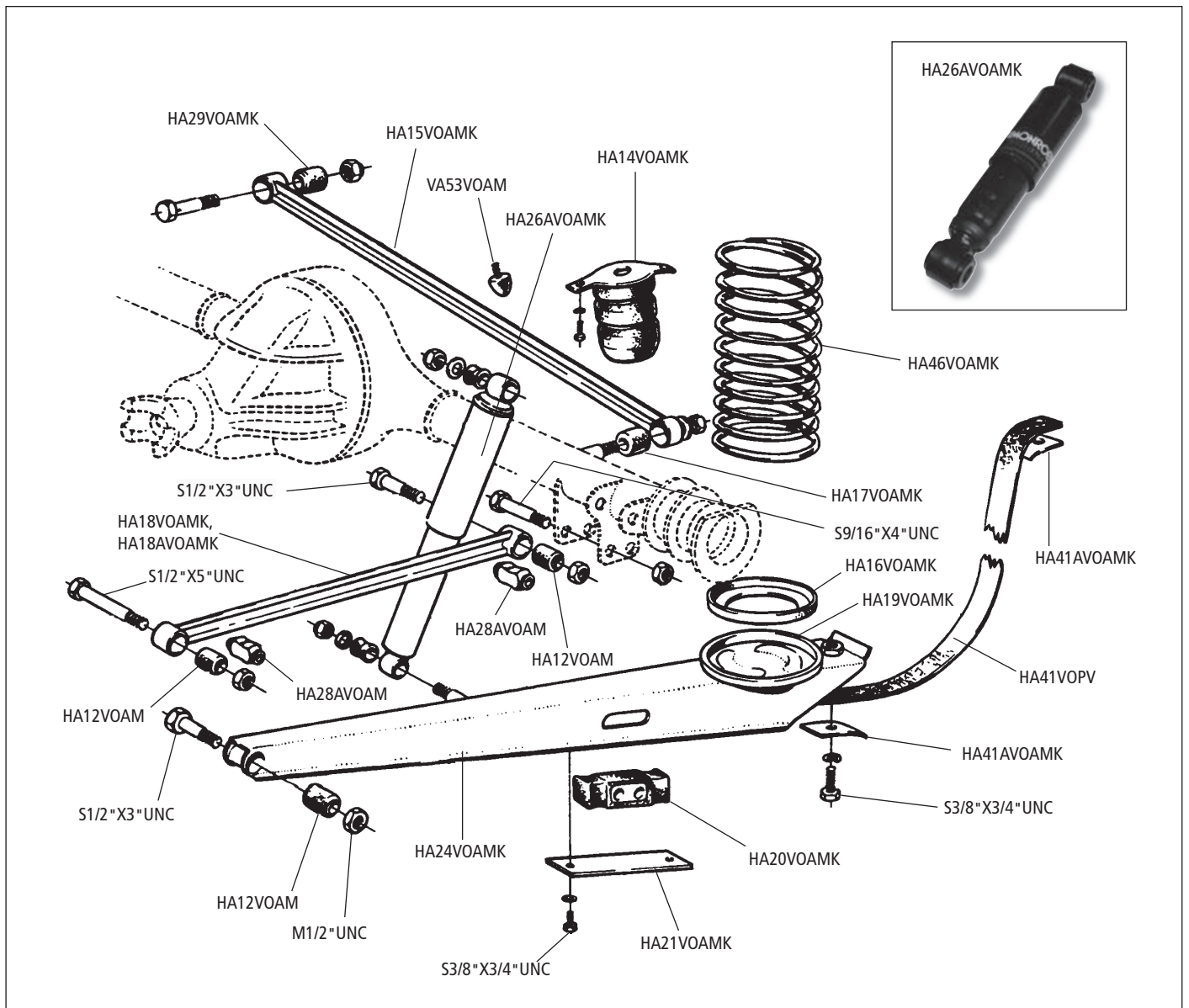
| No. | Bezeichnung | Description | Anzahl/Qty. |
|-------------|---|---|-------------|
| HA1VOAML/R | Blechlängslenker LH/RH (bitte Seite angeben) | Support arm LH/RH (please refer side) | 1/1 |
| HA2VOAM | Bügel für Blechlängslenker | Bracket for support arm | 2 |
| HA4VOAM | Gummiring um die Hinterachse Spicer | Rubber bushing, Spicer rear axle | 2 |
| HA4AVOAM | Gummiring um die Hinterachse ENV | Rubber bushing, ENV rear axle | 2 |
| HA5VOAM | Gummibuchse vorne | Rubber bushing, support arm, front | 4 |
| HA5AVOAM | Gummibuchse vorne, hart | Rubber bushing, support arm, front, hard | 4 |
| HA8VOAM | Zugstrebe | Torque rod | 2 |
| HA9VOAM | Gummibuchse für Zugstrebe | Rubber cushion for torque rod | 4 |
| HA9AVOAM | Gummibuchse für Zugstrebe, hart | Rubber cushion for torque rod, hard | 4 |
| HA12VOAM | Silentgummi | Rubber bushing | 2 |
| VA14VOAM | Anschlaggummi | Rubber buffer | 2 |
| HA15VOAM | Gummi | Rubber | 2 |
| HA16VOAM | Gummiring über Feder | Rubber buffer above spring | 2 |
| HA17VOAM | Verstärkungsblech | Support plate | 2 |
| HA23VOAM | Federteller unten | Spring anchorage bottom | 2 |
| HA23AVOAM | Federteller oben | Spring anchorage top | 2 |
| HA26VOP1800 | Stoßdämpfer P1800 S/E/ES hinten Monroe | Shock absorber P1800 S/E/ES Monroe | 2 |
| HA26VOAM | Stoßdämpfer Monroe / Öldruck verstärkt | Shock absorber Monroe, heavy duty | 2 |
| HA26BVOAM | Stoßdämpfer Koni (nicht Kombi) Amazon + P1800 | Shock absorber Koni "Classic" (not estate) Amazon + P1800 | 2 |
| HA41VOAM | Fangband | Check strap | 2 |
| VA44VOAM | Gummibuchse Schubstrebe | Rubber bushing, stabilizer | 2 |
| HA46VOAM | Feder Hinterachse | Spring | 2 |
| VA53VOAM | Anschlaggummi | Bump stop | 1 |



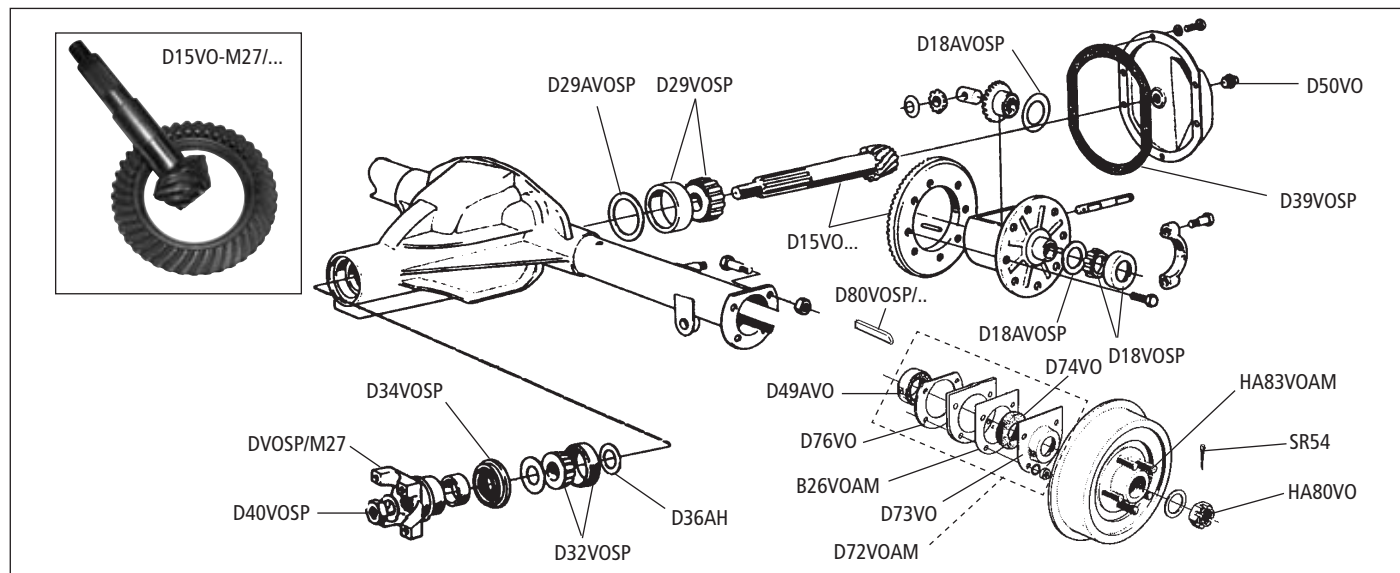
| No. | Bezeichnung | Description | Anzahl/Qty. |
|---------------|---|--|-------------|
| HA12VOAM | Silentbuchse Amazon bis Fg.Nr. 280978 / P1800 bis Fg.Nr. 25668 | Rubber bushing Amazon to VIN 280978 / P1800 to VIN 25668 | 2 |
| VA14VOAM | Anschlaggummi | Rubber buffer | 2 |
| HA15VOAM | Gummi unter Federteller | Rubber cushion, under spring seat | 2 |
| HA16VOAM | Gummi über Feder | Spring seat, upper | 2 |
| HA20VOAM | Längslenker ohne Silentgummi | Support arm, without rubber bushings | 2 |
| HA22VOAM | Silentgummi Amazon bis Fg.Nr.2808 / P1800 bis VIN 25668 | Rubber bushing, Amazon to VIN 2808 / P1800 to VIN 25668 | 2 |
| HA22AVOAM | Silentgummi Amazon ab Fg.Nr:2809 / P1800 ab VIN 25669 | Rubber bushing, Amazon from VIN 2809 / P1800 from VIN 25668 | 2 |
| HA22VOAM123GT | Silentgummi Amazon 123 GT | Rubber bushing, Amazon 123 GT | 2 |
| HA23VOAM | Federteller unten | Spring anchorage bottom | 2 |
| HA23AVOAM | Federteller oben | Spring anchorage top | 2 |
| HA26VOAM | Stoßdämpfer Monroe | Shock absorber Monroe, heavy duty | 2 |
| HA26BVOAM | Stoßdämpfer Koni (nicht Kombi) | Shock absorber Koni "Classic" (not Estate) | 2 |
| HA26VOP1800 | Stoßdämpfer P1800 S/E/ES hinten | Shock absorber P1800 S/E/ES | 2 |
| HA27VOAM | Schubstrebe Amazon ab Fg.Nr: 280979 | Support stay Amazon from VIN 280979 | 2 |
| HA28AVOAM | Silentbuchse Amazon bis Fg.Nr. 280979 / P1800 ab Fg.Nr. 25669 konisch | Rubber bushing Amazon from VIN 280979 / P1800 from VIN 25669 conical | 2 |
| HA30VOAM | Halter | Bracket | 2 |
| D35MGB-16 | Kronenmutter Achswelle Spicer | Crown nut | 2 |
| HA41VOAM | Fangband | Restriction strap | 2 |
| VA44VOAM | Gummibuchse Schubstrebe | Rubber bushing for support stay | 2 |
| HA46VOAM | Feder Hinterachse | Spring | 2 |
| VA53VOAM | Anschlaggummi | Bump stop | 1 |
| HA83VOAM | Radbolzen | Bolt | 10 |




| No. | Bezeichnung | Description | Anzahl/Qty. |
|------------|---------------------------------|---|-------------|
| HA12VOAM | Silentbuchse | Rubber bushing | 2 |
| HA14VOAMK | Anschlaggummi | Rubber Cushion | 2 |
| HA15VOAMK | Stabstange | Support stay | 2 |
| HA16VOAMK | Gummi unter Feder | Rubber cushion, under spring seat | 2 |
| HA17VOAMK | Silentgummi | Rubber bushing | 2 |
| HA18VOAMK | Zugstrebe bis FG 63038 | Support arm, without rubber bushings to VIN 63038 | 2 |
| HA18AVOAML | Zugstrebe ab FG 83039 | Support arm, without rubber bushings from VIN 83039 | 2 |
| HA19VOAMK | Federaufnahme (oben u. unten) | Spring seat (upper and lower) | 4 |
| HA21VOAMK | Verstärkungsblech | Support plate | 2 |
| HA24VOAMKL | Längslenker links Kombi | Support arm left Kombi | 1 |
| HA24VOAMKR | Längslenker rechts Kombi | Support arm right Kombi | 1 |
| HA26AVOAMK | Stoßdämpfer Monroe Amazon Kombi | Monroe shock absorber Amazon Kombi | 2 |
| HA28AVOAM | Silentgummi | Rubber bushing | 2 |
| HA29VOAMK | Silentgummi | Rubber bushing | 2 |
| HA41AVOAMK | Verstärkungsblech | Strengthenener | 2/2 |
| HA41VOPV | Fangband | Restriction strap | 2 |
| HA46VOAMK | Feder Hinterachse | Spring | 2 |
| HA20VOAMK | Gummiklotz | Rubber Cushion | 2 |
| VA53VOAM | Anschlaggummi | Bump stop | 2 |



| No. | Bezeichnung | Description | Anzahl/Qty. |
|---------------|---|--|-------------|
| D1VOSP/M27 | AT-Differential (M27) | Differential Spicer M27 (exchange) | 1 |
| D1VOSP/M30 | AT-Differential (M30) | Differential Spicer M30 (exchange) | 1 |
| D2VOSP/M27 | Flansch | Flange | 1 |
| D14VO/M30 | Welle Ausgleichsrad | Axle compensating gear | 1 |
| D15VO-M27/3.9 | Kegel- und Tellerrad 3.9 (M27) - 8-Lochbefestigung Tellerrad | Bevel wheel and ring gear 3,9 (M27) - 8 bolt anchor | 1 |
| D15VO-M27/4.1 | Kegel- und Tellerrad 4.1 (M27) - 8-Lochbefestigung Tellerrad | Bevel wheel and ring gear 4,1 (M27) - 8 bolt anchor | 1 |
| D15VO-M27/4.3 | Kegel- und Tellerrad 4.3 (M27) - 8-Lochbefestigung Tellerrad | Bevel wheel and ring gear 4,3 (M27) - 8 bolt anchor | 1 |
| D15VO-M27/4.5 | Kegel- und Tellerrad 4.55 (M27) - 8-Lochbefestigung Tellerrad | Bevel wheel and ring gear 4,55 (M27) - 8 bolt anchor | 1 |
| D15VO-M30/3.5 | Kegel- und Tellerrad 3.54 (M30) - 10-Lochbefestigung Tellerrad | Bevel wheel and ring gear 3.54 (M30) - 10 bolt anchor | 1 |
| D15VO-M30/3.7 | Kegel- und Tellerrad 3.73 (M30) - 10-Lochbefestigung Tellerrad | Bevel wheel and ring gear 3.73 (M30) - 10 bolt anchor | 1 |
| D15VO-M30/4.1 | Kegel- und Tellerrad 4.11 (M30) - 10-Lochbefestigung Tellerrad | Bevel wheel and ring gear 4.11 (M30) - 10 bolt anchor | 1 |
| D15VO-M30/4.5 | Kegel- und Tellerrad 4.56 (M30) - 10-Lochbefestigung Tellerrad | Bevel wheel and ring gear 4.56 (M30) - 10 bolt anchor | 1 |
| D15VO-M30/4.8 | Kegel- und Tellerrad 4.88 (M30) - 10-Lochbefestigung Tellerrad | Bevel wheel and ring gear 4.88 (M30) - 10 bolt anchor | 1 |
| D18AVOSP | Ausgleichscheibe 0,003/0,005/0,010/0,030 (bitte Größe angeben) | Compensation shim 0,003/0,005/0,010/0,030 (please refer size) | A/R |
| D18VOP1800 | Lager im Ausgleichkorb (M30) | Bearing for compensation cage (M30) | 2 |
| D18VOSP | Lager im Ausgleichkorb (M27) | Bearing for compensation cage (M27) | 2 |
| B26VOAM | Pappdichtung (2 pro Seite) | Paper gasket (2 each side) | 4 |
| D29VOPSP | Lager Ritzelseite | Bearing, pinion gear side | 1 |
| D32AVOSP | Ausgleichscheibe 0,003/0,005/0,010/0,030 (bitte Größe angeben) | Compensation shim 0,003/0,005/0,010/0,030 (please refer size) | A/R |
| D32VOSP | Lager Flanschseite | Bearing, flange side | 1 |
| D36AH | Ausgleichscheibe 0,008/0,010/0,020/0,030 (bitte Größe angeben) | Compensation shim 0,008/0,010/0,020/0,030 (please refer size) | A/R |
| D34VOSP | Simmering Kardananschluß | Radial sealing cardan flange | 1 |
| D39VOSP | Differentialdeckeldichtung | Gasket, differential cover | 1 |
| D40VOSP | Mutter Kegelrad | Nut | 1 |
| D49AVO | Simmerring im Achsrohr Ø 58 mm | Radial sealing, axle tube Ø 58 mm | 2 |
| D50VO | Gewindestopfen für Differential | Oil plug for differential | 1 |
| SR54 | Splint | Spline | 2 |
| D72VOAM | Radlagersatz Ø 68 mm = Achsrohrdurchmesser | Wheel bearing set Ø 68 mm = axle tube diameter | 2 |
| D72AVOP1800 | Radlagersatz Ø 65 mm = Achsrohrdurchmesser | Wheel bearing set Ø 65 mm = axle tube diameter | 2 |
| D72VOP1800 | Radlagersatz Ø 67 mm = Achsrohrdurchmesser | Wheel bearing set Ø 67 mm = axle tube diameter | 2 |
| D73VO | Abschirmblech mit Filz | Shielding plate with felt | 2 |
| D74VO | Filz im Abschirmblech | Felt in Shielding plate | 2 |
| D76VO | Ausgleichsscheibe (bitte Größe angeben) | Compensation shim (please refer size) | A/R |
| D80VOSP/F | Keil Radflansch, früh | Flat key (early) | 2 |
| D80VOSP/S | Keil Radflansch, spät | Flat key (late) | 2 |
| HA80VO | Kronenmutter | Crown nut | 2 |
| HA83VOAM | Radbolzen | Bolt | 10 |
| GE | Getriebeöl SAE80W90 * | Gearbox oil SAE80W90 * | A/R |

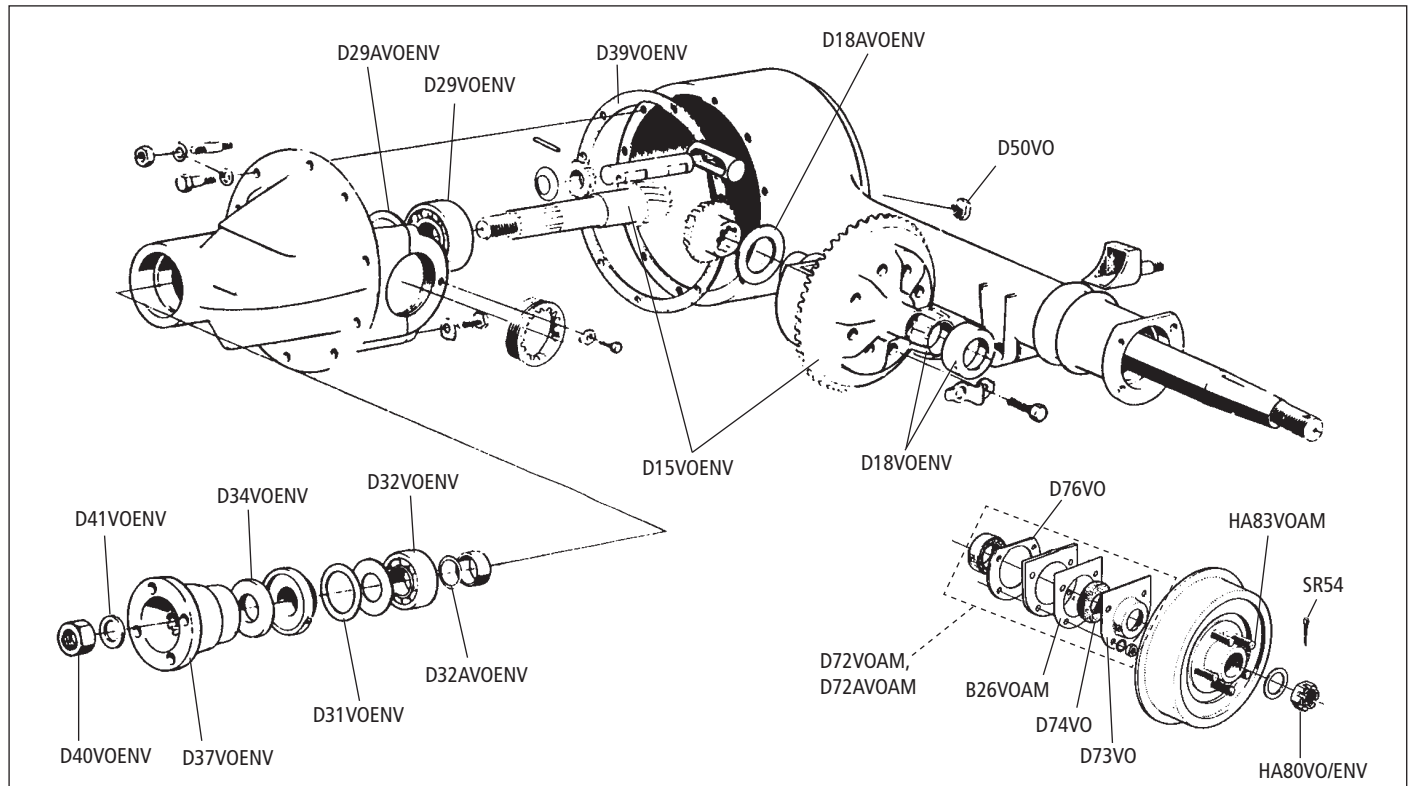


Hinweis 
Note:

* Bitte beim Nachfüllen sicherstellen, dass sich kein Öl anderer Viskosität im Getriebe befindet. Im Zweifelsfall das Getriebeöl komplett wechseln.

* In case of refilling of gearbox oil make sure not having oils of other viscosity in it. If you are not sure, better change the whole oil.

| No. | Bezeichnung | Description | Anzahl/Qty. |
|------------|--|--|-------------|
| D1VOENV | AT-Differential ENV | Differential ENV, exchange | 1 |
| D15VOENV | Kegel und Tellerrad | Bevel wheel gear and ring gear | 1 |
| D18AVOENV | Ausgleichscheibe (bitte Größe angeben) | Spacer disk (please refer size) | A/R |
| D18VOENV | Lager Ausgleichskorb, ENV | Bearing for compensation cage, ENV | 2 |
| B26VOAM | Pappdichtung (2 pro Seite) | Paper gasket (2 each side) | 4 |
| D29VOENV | Lager Kegelrad Ritzelseite | Bearing bevel wheel gear | 1 |
| D29AENV | Ausgleichscheibe (bitte Größe angeben) | Spacer disk (please refer size) | A/R |
| D32VOENV | Lager Flanschseite | Bearing, flange side | 1 |
| D32AVOENV | Ausgleichscheibe (bitte Größe angeben) | Shim (please refer size) | A/R |
| D34VOENV | Simmerring am Kardananschluss auf 69 ENV | Radial sealing to propshaft 69 ENV | 1 |
| D37VOENV | Flansch | Flange | 1 |
| D39VOENV | Differentialdeckeldichtung | Gasket, differential cove | 1 |
| D40VOENV | Mutter | Nut | 1 |
| D41VOENV | Scheibe | Washer | 1 |
| D49VO | Simmerring im Achsrohr Ø 54 mm (ENV) | Seal axle tube Ø 54 mm (ENV) | 2 |
| D49AVO | Simmerring im Achsrohr Ø 58 mm | Seal axle tube Ø 58 mm | 2 |
| D50VO | Gewindestopfen für Differential | Oil plug for differential | 1 |
| D72VOAM | Radlagersatz Ø 68 mm = Achsrohrdurchmesser | Wheel bearing set Ø 68 mm = axle tube diameter | 2 |
| D72AVOAM | Radlagersatz Ø 72 mm = Achsrohrdurchmesser | Wheel bearing set Ø 72 mm = axle tube diameter | 2 |
| D73VO | Abschirmblech mit Filz | Shielding plate with felt | 2 |
| D74VO | Filz im Abschirmblech | Felt ring in shielding plate | 2 |
| D75AVO | Pappdichtung (2 pro Seite) P 210 | Paper gasket P210 (2 each side) | 4 |
| D76VO | Ausgleichsscheibe (bitte Größe angeben) | Compensation shim (please refer size) | A/R |
| HA80VO/ENV | Kronenmutter M20X1,5 | Crown nut M20X1,5 | 2 |
| SR54 | Splint | Split pin | 2 |
| GE | Getriebeöl SAE80W90 * | Gearbox oil SAE80W90 * | A/R |



Hinweis 
Note:



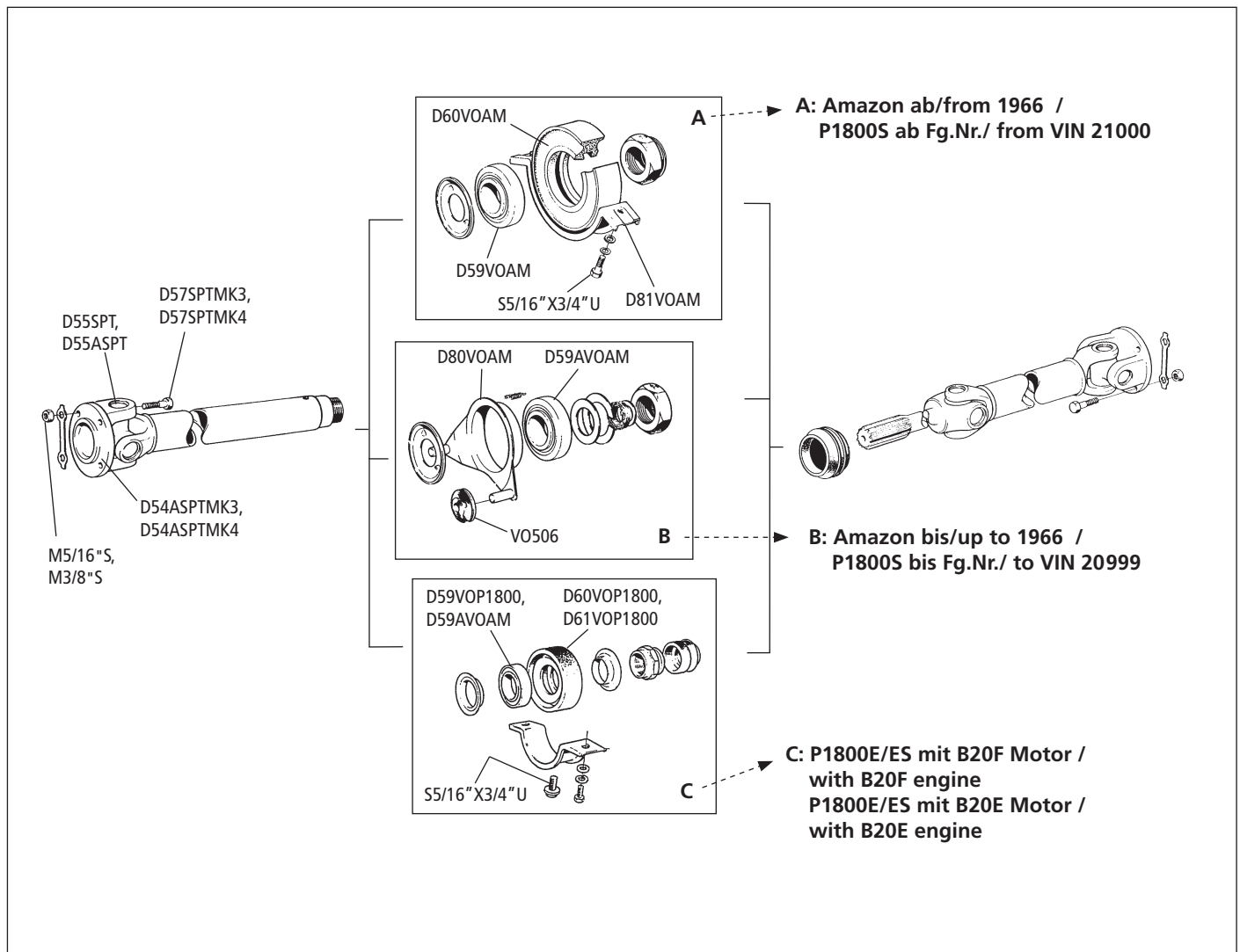
3 Jahre Garantie auf alle mechanischen Teile unserer AT-Differentiale.

Alteil Differential bitte in zusammengebautem, komplettem und außen gut gereinigtem Zustand anliefern!
Bitte nicht vergessen: Öl ablassen!

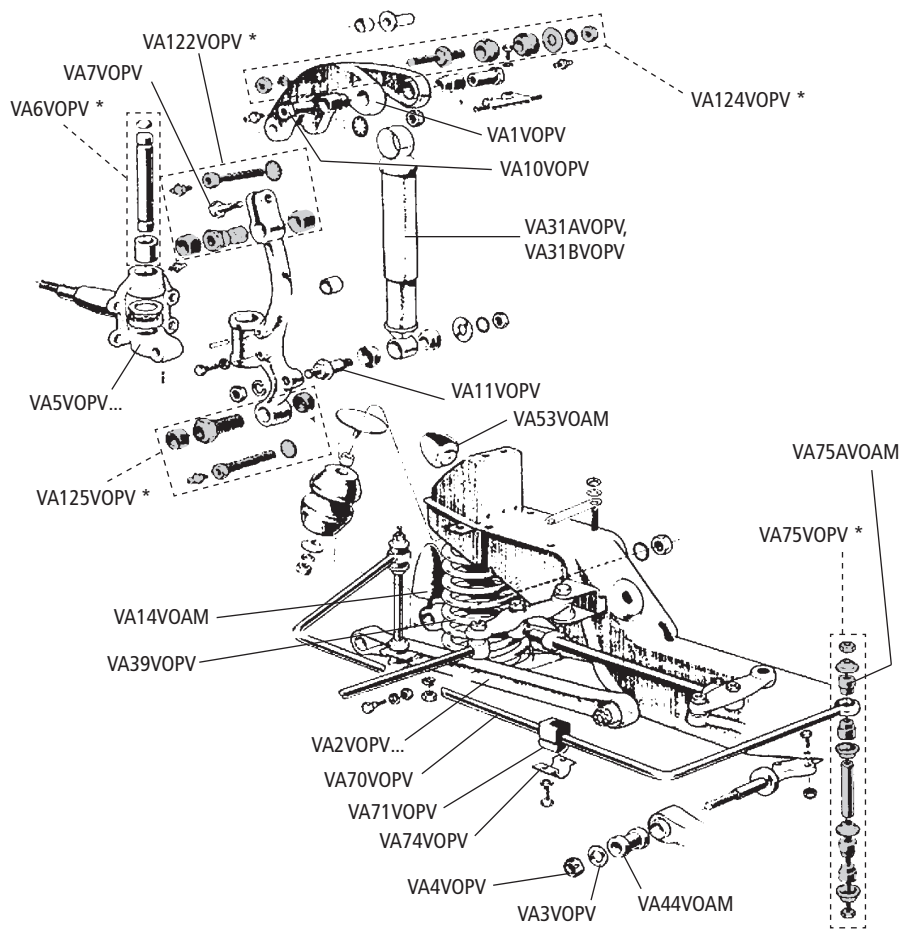
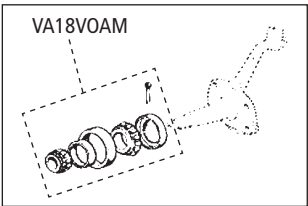
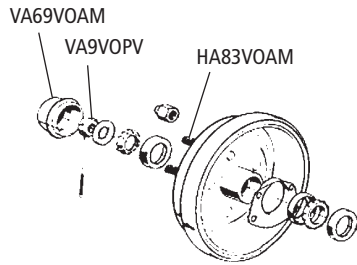
3 years guarantee for all mechanical parts of our exchange differentials.

Please supply exchange parts mounted, complete and cleaned.
Don't forget: Please remove oil!

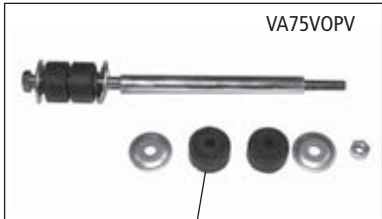
| No. | Bezeichnung | Description | Anzahl/Qty. |
|--------------|---|---|-------------|
| D54ASPTMK3 | Flansch Antriebswelle 5/16" Bolzen | Flange, drive shaft, 5/16" Bolt | 1 |
| D54ASPTMK4 | Flansch Antriebswelle 3/8" Bolzen | Flange, drive shaft, 3/8" Bolt | 1 |
| D55SPT | Kreuzgelenk | Universal joint | 1 |
| D55ASPT | Kreuzgelenk abschmierbar | Universal joint, regreasable | 1 |
| D55VO | Kreuzgelenk Ø 27 mm, Länge 82 mm | Universal joint Ø 27 mm, length 82 mm | 2 |
| D57SPTMK3 | Schraube Antriebswelle 5/16" | Bolt, drive shaft 5/16" | 4 |
| D57SPTMK4 | Schraube Antriebswelle 3/8" | Bolt, drive shaft 3/8" | 4 |
| D59VOPV | Kardanwellenlager PV544/ Duett | Bearing, universal-joint propeller shaft | 1 |
| D59VOAM | Kardanwellenlager Amazon bis '66 / P1800, 1800S bis FG. 20999 | Bearing, universal-joint propeller shaft, Amazon to '66 / P1800, 1800S to VIN 20999 | 1 |
| D59AVOAM | Kardanwellenlager Amazon ab '66 / P1800, 1800S ab FG. 21000, P1800 E/ES mit B20E Motor | Bearing, universal-joint propeller shaft, Amazon from '66 / P1800, 1800S from VIN 21000, P1800 E/ES with B20E engine | 1 |
| D59VOP1800 | Kardanwellenlager 1800E/ES, B20F | Bearing, universal-joint propeller shaft, 1800E/ES, B20F | 1 |
| D60VOAM | Haltegummi Amazon ab '66 P1800, 1800S ab FG. 21000 | Retainer rubber Amazon from '66 P1800, 1800S from VIN 21000 | 1 |
| D60VOP1800 | Haltegummi 1800E/ES, B20F | Retainer rubber 1800E/ES, B20F | 1 |
| D61VOP1800 | Haltegummi 1800E/ES, B20E | Retainer rubber 1800E/ES, B20E | 1 |
| D80VOAM | Halter | Retainer | 1 |
| D81VOPV | Haltegummi Kardanwelle | Retaining rubber, universal-joint propeller shaft | 1 |
| D81VOAM | Halter | Retainer | 1 |
| VO506 | Haltegummi | Retaining rubber | 2 |
| S5/16"X3/4"U | Schraube UNC | Bolt UNC | 2 |



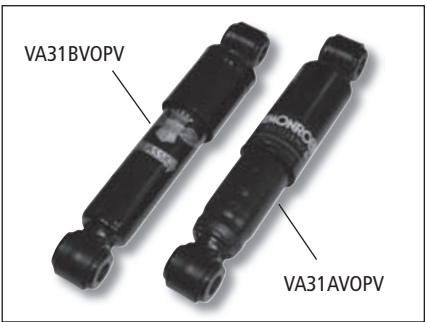
| No. | Bezeichnung | Description | Anzahl/Qty. |
|-------------|--|--|-------------|
| VA1VOPV | Querlenker oben | Wishbone | 2 |
| VA2VOPVL/R | Querlenker unten (bitte Seite angeben) | Wishbone, lower (please refer side) | 1/1 |
| VA3VOPV | Unterlegscheibe | Washer, plain | 4 |
| VA4VOPV | Mutter | Nut | 4 |
| VA5VOPVL/R | AT-Achsschenkel (bitte Seite angeben) | King pin, left, exchange (please refer side) | 1 |
| VA6VOPV | Achsschenkel Reparatursatz | King pin repair kit | 1 |
| VA7VOPV | Schraube Vorderachse | Bolt front axle | 2 |
| VA9VOPV | Kronenmutter vorne | Crown nut | 2 |
| VA10VOPV | Stoßdämpferhalter vorne | Shock absorber bolt, front | 4 |
| VA11VOPV | Stoßdämpferhalter unten | Shock absorber bolt, lower | 2 |
| VA14VOAM | Anschlaggummi auf Querlenker unten | Rubber cushion, wishbone | 2 |
| VA18VOAM | Radlagersatz inkl. Splint | Wheel bearing kit, including split pin | 1 |
| VA31AVOPV | Stoßdämpfer Monroe vorne | Shock absorbers, Monroe | 2 |
| VA31BVOPV | Stoßdämpfer Koni vorne | Shock absorbers, Koni | 2 |
| VA39VOPV544 | Spiralfeder PV544 | Spring PV544 | 2 |
| VA44VOAM | Gummibuchse Schubstrebe | Rubber bush | 8 |
| VA53VOAM | Anschlaggummi | Rubber cushion | 2 |
| VA69VOAM | Fettkappe | Grease cap | 2 |
| VA70VOPV | Stabilisatorstange | Anti-roll bar | 1 |
| VA71VOPV | Gummilager Stabilisator | Anti-roll bar rubber bush | 2 |
| VA74VOPV | Halteblech Stabilisator | Anti-roll bar clamp | 2 |
| VA75VOPV | Stabilisator Verbindungsstange | Anti-roll bar connection rod | 2 |
| VA75AVOAM | Gummi Stabilisatorverbindung | Anti-roll bar rubber bush | 8 |
| HA83VOAM | Radbolzen für Trommelbremse | Wheel bolt, brake drum | 10 |
| VA122VOPV | Bundbolzensatz oben außen | Fulcrum bolt set upper, outer | 2 |
| VA124VOPV | Bundbolzensatz oben | Fulcrum bolt set upper, inner | 2 |
| VA125VOPV | Bundbolzensatz unten | Fulcrum bolt set, lower | 2 |



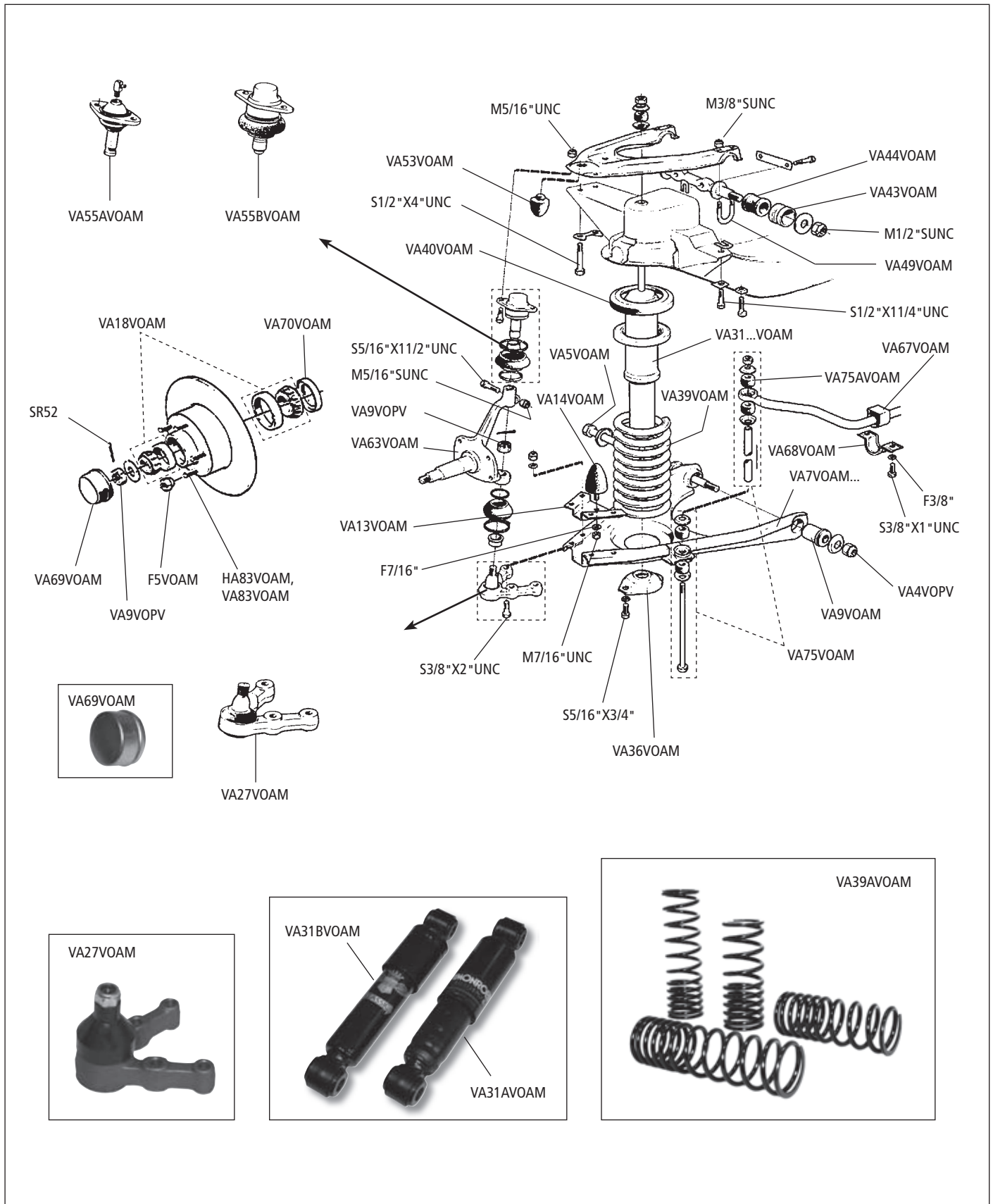
* Detailbilder / Details:



VA75AVOAM



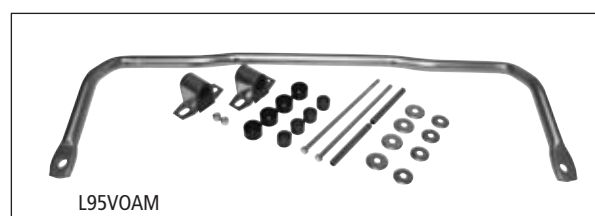
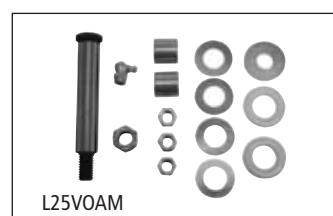
| No. | Bezeichnung | Description | Anzahl/Qty. |
|------------|--|--|-------------|
| F5VOAM | Radmutter | Wheel nut | 10 |
| SR52 | Splint 3.2 mm | Split pin, 3.2 mm | 2 |
| VA4VOPV | Stopmutter | Nylstop nut | 2 |
| VA5VOAM | Schraube auf Querlenker | Bolt wishbone, lower | 2 |
| VA7VOAML/R | Querlenker unten (bitte Seite angeben) | Wishbone, lower (please refer side) | 1/1 |
| VA9VOAM | Silentgummi unterer Dreieckslenker | Rubber cushion, lower wishbone | 4 |
| VA9VOPV | Kronenmutter 5/8" UNF | Crown nut 5/8" UNF | 2 |
| VA13VOAM | Halterung | Bracket | 2 |
| VA14VOAM | Gummipuffer unten | Rubber buffer, lower wishbone | 2 |
| VA18VOAM | Radlagersatz inkl. Splint PV544 | Wheel bearing kit, including split pin | 2 |
| VA27VOAM | Unteres Traggelenk | Lower ball joint | 2 |
| VA31AVOAM | Stoßdämpfer Monroe | Shock absorbers, Monroe | 2 |
| VA31BVOAM | Stoßdämpfer Koni | Shock absorbers, Koni | 2 |
| VA36VOAM | Halteblech/ neue Ausführung | Anchorage plate, late type | 2 |
| VA39AVOAM | Tieferlegungssatz progressiv | Progressive spring set | 2 |
| VA39VOAM | Feder Standard | Spring std. | 2 |
| VA40VOAM | Gummiunterlage Feder | Rubber spacer spring | 2 |
| VA43VOAM | Stahlhülse | Steel bushing | 4 |
| VA44VOAM | Gummibuchse | Rubber bushing | 4 |
| VA49VOAM | U-Bügel | U-bracket | 4 |
| VA53VOAM | Gummipuffer oben | Rubber buffer, upper wishbone | 2 |
| VA55AVOAM | Oberer Kugelkopf (früh, bis 1965) | Upper ball joint kit (early, to 7/65) | 2 |
| VA55BVOAM | Oberer Kugelkopf (spät, ab 1965) | Upper ball joint kit (late, from 8/65) | 2 |
| VA63VOAM | Achsschenkel | Vertical link | 2 |
| VA67VOAM | Haltegummi für Lenkstabilisator | Anti-roll bar bushing | 2 |
| VA68VOAM | Halteblech | Anchorage plate | 2 |
| VA69VOAM | Fett-Nabenkappe | Grease cap | 2 |
| VA70VOAM | Abdichtring | Seal | 2 |
| VA75AVOAM | Gummi Stabilisatorverbindung | Anti-roll bar bush | 8 |
| VA75VOAM | Stabilisator-Verbindungsst. komplett | Anti-roll bar bush kit, complete | 2 |
| VA83VOAM | Radbolzen für Scheibenbremsen | Wheel bolt, disk brake | 10 |
| HA83VOAM | Radbolzen für Trommelbremse | Wheel bolt, drum brake | 10 |

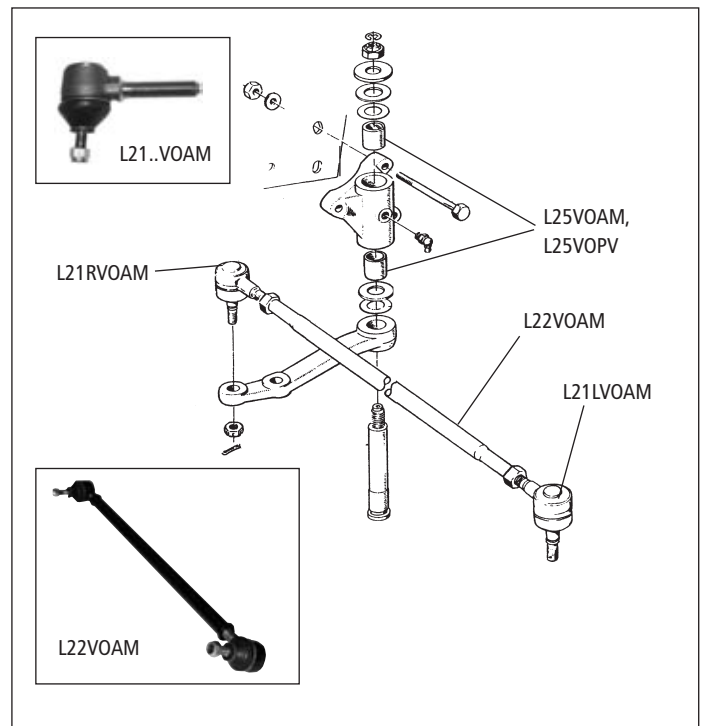
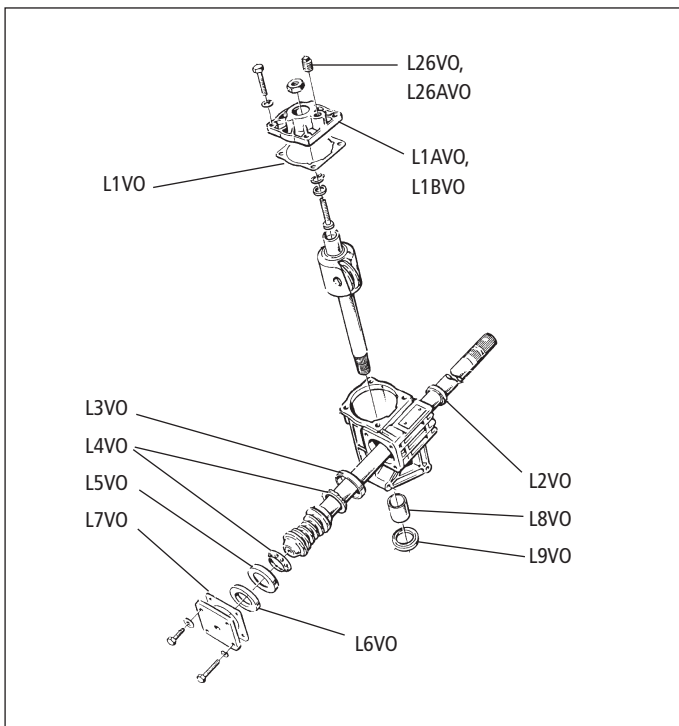
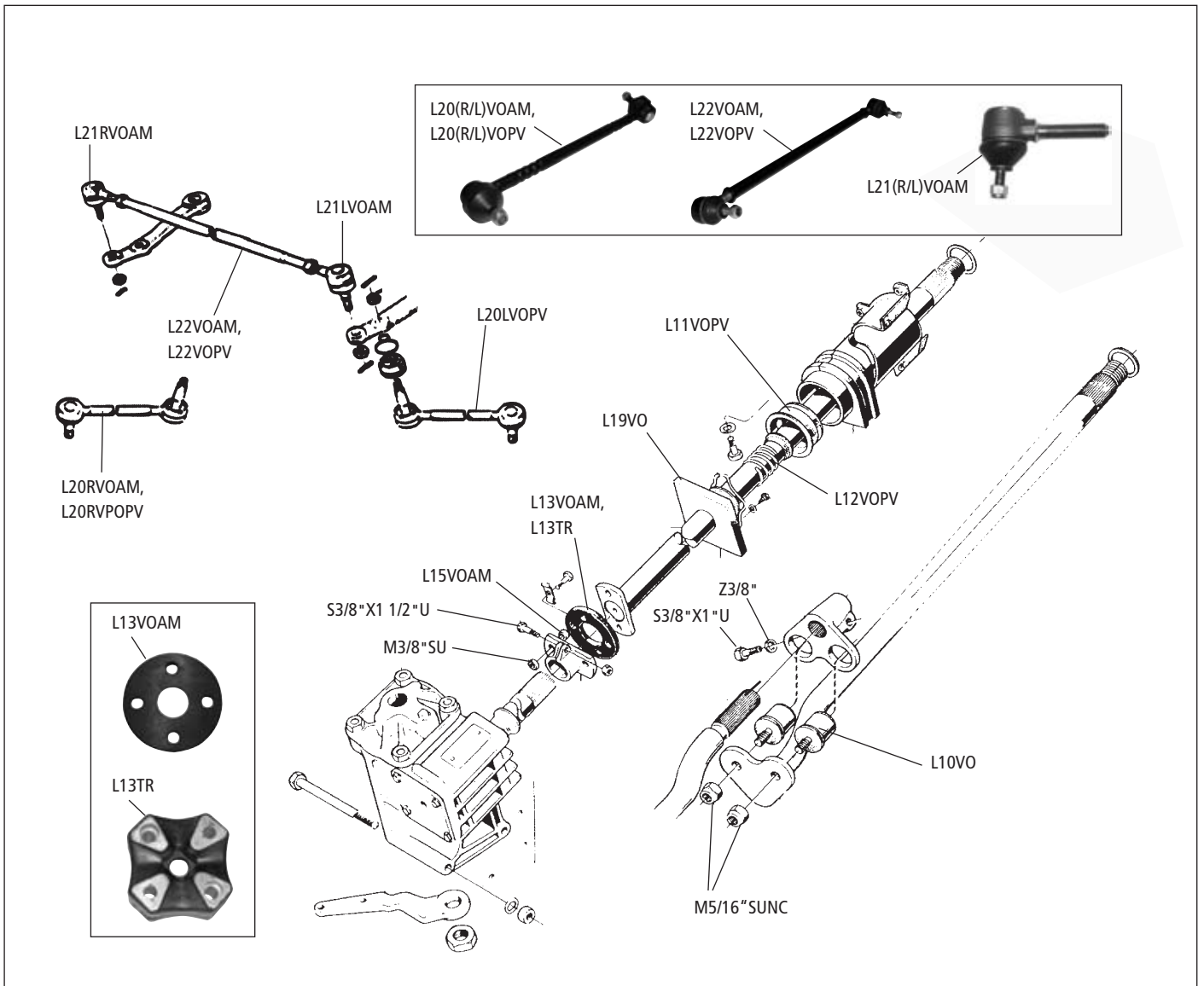


| No. | Bezeichnung | Description | Anzahl/Qty. |
|-------------|---|--|-------------|
| L1VO | Dichtung | Gasket | 1 |
| L1AVO | Deckel Lenkgetriebe 1959-1967 | Cover, steering gear 1959-1967 | 1 |
| L1BVO | Deckel Lenkgetriebe ab 1968 | Cover, steering gear from 1968 | 1 |
| L2VO | Simmering oben | Oil seal, top | 1 |
| L3VO | Lagerring Lenkgetriebe | Bearing, steering gear | 1 |
| L4VO | Kugellager | Bearing | 2 |
| L5VO | Lagerring | Bearing cup | 1 |
| L6VO | Scheibe | Washer | 1 |
| L7VO/... | Einstellscheibe (bitte Größe angeben) | Adjuster shim (please refer size) | A/R |
| L8VO | Büchse (2x erforderlich) | Bush for arm shaft | 2 |
| L9VO | Simmerring unten | Oil seal, lower | 1 |
| L10VO | Lenkungsbuchse Amazon BJ 68-70 | Bush, steering column | 2 |
| L11VOPV | Lenkkopflager | Bearing | 2 |
| L12VOPV | Feder | Spring | 2 |
| L13TR | Hardyscheibe Lenkung P1800 | Coupling flexible P1800 | 1 |
| L13VOAM | Hardyscheibe 120/130/220 | Coupling flexible 120/130/220 | 1 |
| L15VOAM | Distanzhülse | Spacer | 4 |
| L19VO | Abdichtung Lenksäule | Gasket steering column | 1 |
| L20LVOAM | Spurstange Amazon, P1800 außen links | Tie rod, Amazon/P1800 outer left | 1 |
| L20LVOPV544 | Spurstange PV444, PV544/210 außen links | Tie rod, PV444, PV544/210 outer left | 1 |
| L20RVOAM | Spurstange Amazon, P1800 außen rechts | Tie rod, Amazon/P1800 outer right | 1 |
| L20RVOPV544 | Spurstange PV444, PV544/210 rechts außen | Tie rod, PV444, PV544/210 outer right | 1 |
| L21LVOAM | Spurstangenkopf Amazon, links PV, P1800 | Tie rod end, Amazon left | 1 |
| L21RVOAM | Spurstangenkopf Amazon, rechts PV, P1800 | Tie rod end, Amazon right | 1 |
| L22VOPV | Spurstange PV Mitte komplett | Tie rod PV middle complete | 1 |
| L22VOAM | Spurstange Amazon Mitte komplett | Tie rod, Amazon middle complete | 1 |
| L23VOAM | AT Umlenkhebel Amazon | Steering idler assembly, Amazon | 1 |
| L23VOPVB16 | AT Umlenkhebel PV444,445,210 B4B/B16 | Steering idler assembly, PV444,445,210 B4B/B16 | 1 |
| L23VOPVB18 | AT Umlenkhebel PV544 B18 | Steering idler assembly, PV544 B18 | 1 |
| L24VOAM | Umlenkhebelbuchse (Amazon ab 67/ P1800 67-70) | Steering idler bushing (Amazon from 67/ P1800 67-70) | 2 |
| L25VOAM | Rep.Satz Umlenkhebel B18 bis Bj. 66 | Service kit, steering idler arm B18 up to 1966 | 1 |
| L25VOPV | Rep.Satz Umlenkhebel B4B/B16 | Service kit, steering idler arm B4B/B16 | 1 |
| L26VO | Ölablaßschraube 544/210 (58-59) | Oil plug 544/210 (58-59), | 1 |
| | Amazon (57-67), P1800 (61-69) | Amazon (57-67), P1800 (61-69) | |
| L26AVO | Ölablaßschraube Amazon (68-70), P1800 (70-73) | Oil plug Amazon (68-70), P1800 (70-73) | 1 |
| M5/16" SUNC | Schraube Lenkungsbuchse | Screw steering column bushing | 2 |
| L100VOP1800 | AT Lenkung P1800 (70-73) | Steering, exchange P1800 (70-73) | 1 |
| L100VOPVB16 | AT Lenkung PV544 B16 | Steering, exchange PV544 B16 | 1 |
| L100VOPVB18 | AT Lenkung PV544 B18 | Steering, exchange PV544 B18 | 1 |
| L100VOAM | AT Lenkung Amazon (59-67), P1800 (61-69) | Steering, exchange Amazon (59-67), P1800 (61-69) | 1 |
| L100VODU | AT Lenkung PV210 B18 | Steering, exchange PV210 B18 | 1 |
| L100AVOAM | AT Lenkung Amazon (68-70) | Steering, exchange Amazon (68-70) | 1 |

Stabilisatoren

| | | | |
|----------|--|--|---|
| L95VOAM | Stabilisator Kit Amazon vorn 1" | Anti roll bar kit Amazon front 1" | 1 |
| L96VOAM | Stabilisator Kit Amazon vorn 1 1/8" | Anti roll bar kit Amazon front 1 1/8" | 1 |
| L97VOAM | Stabilisator Kit Amazon vorne 1 1/8", hinten 3/4", inkl. Montagesatz für Fahrzeuge mit 2 1/4" Hinterachsrohr | Anti roll bar kit Amazon - front 1 1/8", rear 3/4" cars with rear axle tube 2 1/4" | 1 |
| L98VOAM | Stabilisator Kit Amazon vorne 1 1/8", hinten 3/4", inkl. Montagesatz für Fahrzeuge mit 2 1/2" Hinterachsrohr | Anti roll bar kit Amazon - front 1 1/8", rear 3/4" cars with rear axle tube 2 1/2" | 1 |
| L99VOAMK | Stabilisator Kit Amazon Kombi vorn | Anti roll bar kit Amazon estate | 1 |

Anti-roll bars



Sportlenkräder ohne ABE

Sport steering wheels w/o homologation

| No. | Bezeichnung | Description | Anzahl/Qty. |
|---------|---|--|-------------|
| L100TR | Lenkrad 13" Leder - gelocht, geschüsselt | Steering wheel 13" leather - drilled, dished | 1 |
| L101TR | Lenkrad 13" Leder - gelocht, flach | Steering wheel 13" leather - drilled, plain | 1 |
| L102TR | Lenkrad 13" Leder - gerautet, geschüsselt | Steering wheel 13" leather - riveted, dished | 1 |
| L103TR | Lenkrad 13" Leder - gerautet, flach | Steering wheel 13" leather - riveted, plain | 1 |
| L110TR | Lenkrad 14" Leder - gelocht, geschüsselt | Steering wheel 14" leather - drilled, dished | 1 |
| L111TR | Lenkrad 14" Leder - gelocht, flach | Steering wheel 14" leather - drilled, plain | 1 |
| L112TR | Lenkrad 14" Leder - gerautet, geschüsselt | Steering wheel 14" leather - riveted, dished | 1 |
| L113TR | Lenkrad 14" Leder - gerautet, flach | Steering wheel 14" leather - riveted, plain | 1 |
| L120TR | Lenkrad 15" Leder - gelocht, geschüsselt | Steering wheel 15" leather - drilled, dished | 1 |
| L121TR | Lenkrad 15" Leder - gelocht, flach | Steering wheel 15" leather - drilled, plain | 1 |
| L122TR | Lenkrad 15" Leder - gerautet, geschüsselt | Steering wheel 15" leather - riveted, dished | 1 |
| L123TR | Lenkrad 15" Leder - gerautet, flach | Steering wheel 15" leather - riveted, plain | 1 |
| L130TR | Lenkrad 13" Holz - gelocht, geschüsselt | Steering wheel 13" wood - drilled, dished | 1 |
| L131TR | Lenkrad 13" Holz - gelocht, flach | Steering wheel 13" wood - drilled, plain | 1 |
| L132TR | Lenkrad 13" Holz - gerautet, geschüsselt | Steering wheel 13" wood - riveted, dished | 1 |
| L133TR | Lenkrad 13" Holz - gerautet, flach | Steering wheel 13" wood - riveted, plain | 1 |
| L140TR | Lenkrad 14" Holz - gelocht, geschüsselt | Steering wheel 14" wood - drilled, dished | 1 |
| L141TR | Lenkrad 14" Holz - gelocht, flach | Steering wheel 14" wood - drilled, plain | 1 |
| L142TR | Lenkrad 14" Holz - gerautet, geschüsselt | Steering wheel 14" wood - riveted, dished | 1 |
| L143TR | Lenkrad 14" Holz - gerautet, flach | Steering wheel 14" wood - riveted, plain | 1 |
| L150TR | Lenkrad 15" Holz - gelocht, geschüsselt | Steering wheel 15" wood - drilled, dished | 1 |
| L151TR | Lenkrad 15" Holz - gelocht, flach | Steering wheel 15" wood - drilled, plain | 1 |
| L152TR | Lenkrad 15" Holz - gerautet, geschüsselt | Steering wheel 15" wood - riveted, dished | 1 |
| L153TR | Lenkrad 15" Holz - gerautet, flach | Steering wheel 15" wood - riveted, plain | 1 |
| L160TR | Lenkrad 14" Vollholz, ohne Nieten - Speichen silberfarben, geschüsselt | Steering wheel 14" wood - drilled, without rivets - spokes silver, dished | 1 |
| L170TR | Lenkrad 15" Holz - 4 Speichen, flach | Steering wheel 15" wood - riveted, 4 spokes, plain | 1 |
| L14+VO | Adapter * für Lenkrad, PV 544, 210 und Amazon | Adaptor * for steering wheel, PV 544, 210 and Amazon | 1 |
| L15+VO | Adapter * für Lenkrad, P1800/S | Adaptor * for steering wheel, P1800/S | 1 |
| L15B+VO | Adapter * für Lenkrad, P1800E/ES | Adaptor * for steering wheel, P1800E/ES | 1 |

* auch passend für Moto-Lita Lenkrad

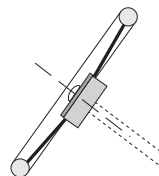
* also suitable for Moto-Lita steering wheel



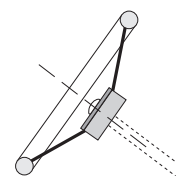
**Adapter auch für weitere Fahrzeugtypen
lieferbar - bitte fragen Sie nach !**

**Adaptors also available for other
cars - please enquire !**

Schema: Lenkrad flach
Scheme: steering wheel plain



Schema: Lenkrad geschüsselt
Scheme: steering wheel dished





Beispiel: Lenkrad Holz - gelocht
 Example: Steering wheel wood - drilled



Beispiel: Lenkrad Leder - gelocht
 Example: Steering wheel leather - drilled



Beispiel: Lenkrad Vollholz - gerautet, ohne Nieten
 Example: Steering wheel wood - without rivets

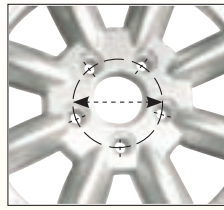


Beispiel: Lenkrad Holz - 4 Speichen
 Example: Steering wheel wood - 4 spokes

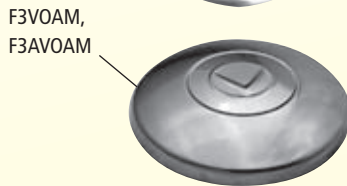
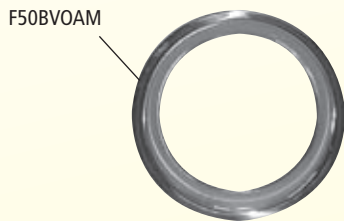
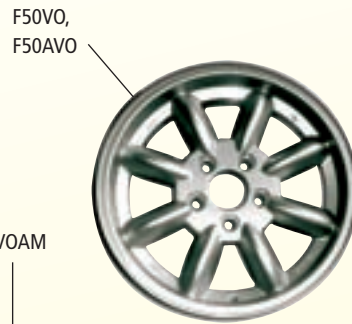
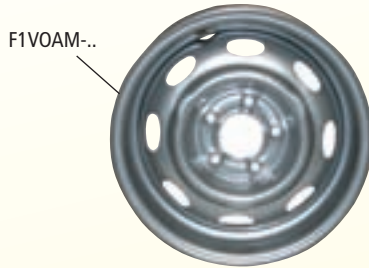
Weitere Innenausstattungs-
 teile finden Sie im Kapitel
 "Innenausstattung" ab
 Seite 118.

For more parts and interior
 trim see chapter "Upholstery"
 page 118 ff. in this catalogue.

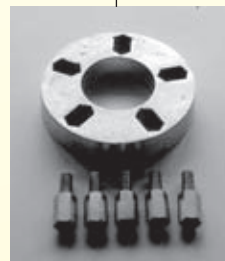




5-Loch/Lochkreis-Ø 108 oder 114 mm /
5 whole/circle Ø 108 or 114 mm



F51VO



| No. | Bezeichnung | Description | Anzahl/Qty. |
|---------------|--|---|-------------|
| F1VOAM-4" | Stahlfelge 4"x15" Lochkreis 5/114 Buckel, Amazon | Steel wheel 4"x15" circle 5/114 Buckel, Amazon | 4 |
| F1VOAM-4 1/2" | Stahlfelge 4 1/2"x15" Lochkreis 5/114 Buckel, Amazon, P1800 | Steel wheel 4 1/2"x15" circle 5/114 Buckel, Amazon, P1800 | 4 |
| F1VOAM-5 1/2" | Stahlfelge 5 1/2"x15" mit breitem Felgenbett aussen Lochkreis 5/114 - Buckel, Amazon, P1800 | Steel wheel 5 1/2"x15" with broad outer rim base circle 5/114 - Buckel, Amazon, P1800 | 4 |
| F3VOAM | Radkappen Emblem V mit rotem Hintergrund P120 - 166399 P130 - 84599, P220 - 17949 | Wheel rim, "V" - badge, red background P120 - 166399, P130 - 84599, P220 - 17949 | 4 |
| F3AVOAM | Radkappen Emblem V mit schwarzem Hintergrund P120 ab 166400, P130 ab 84600 ab 17950 | Wheel rim, "V" - badge, black background P120 from VIN 166400, P130 from VIN 84600 from 17950 | 4 |
| F5VOAM | Radmutter | Rim nut | 4 |
| F50VO | Alufelge im „Minilite“ Design 5 1/2" x 15 Lochkreis 5/114 - Buckel/Amazon/P1800 früh | Aluminium rim, "Minilite" - Design 5 1/2" x 15 circle 5/114 - P444,544,Amazon, early P1800 | 4 |
| F50AVO | Alufelge im „Minilite“ Design 5 1/2" x 15 Lochkreis 5/108 - P1800E/ES | Aluminium rim, "Minilite" - Design 5 1/2" x 15 circle 5/108 - P1800E/ES | 4 |
| F50VO-PV/SATZ | Satz Klassik-Alufelgen 5 1/2" x 15"; 114 mm Loch- kreis inkl. Radkappen, Radmuttern u. Spur- verbreiterungssatz 22mm, Buckel | Set Aluminium rims "Classic" Design; 5 1/2" x 15"; circle 5/114 mm; incl. wheel nuts, hup cap and track broadening kit 22mm, Buckel | 1 |
| F50VO-AM/SATZ | Satz Klassik-Alufelgen 5 1/2" x 15"; 114 mm Lochkreis; inkl. Radkappen, Radmuttern u. Spurverbreiterungssatz für Vorder-und Hinterachse 22mm, Amazon/P1800 | Set Aluminium rims "Classic" Design; 5 1/2" x 15"; circle 5/114 mm; incl. wheel nuts, hup cap and track broadening kit 22mm for front and rear axle, Amazon/P1800 | 1 |
| F50AVOSATZ | Satz Alufelgen im „Minilite“ Design 5 1/2" x 15, Lochkreis 5/108, P1800 E/ES | Set Aluminium rims, "Minilite" - Design 5 1/2" x 15, circle 5/108, P1800 E/ES | 1 |
| F50BVOAM | Radzierblende | Rim screen | A/R |
| F51VO | Chrom-Radmutter für Alufelgen / „Minilite“ Design (auch bei Stahlfelgen verwendbar) | Chrome rim nut for aluminium rims, "Minilite" - Design (also suitable for steel wheels) | 20 |
| F53VO | Spurverbreiterungssatz 32mm inkl. Verlängerungsbolzen (Achssatz) | Track broadening kit 32mm with longer bolts (axle set) | A/R |

Gummistopfen / Rubber plugs

| No. | Bohrungs-Ø in Karosserie / Diam. in body | No. | Bohrungs-Ø in Karosserie / Diam. in body | No. | Bohrungs-Ø in Karosserie / Diam. in body |
|------|---|------|---|------|---|
| RS6 | 6 mm | RS18 | 18 mm | RS28 | 28 mm |
| RS8 | 8 mm | RS20 | 20 mm | RS30 | 30 mm |
| RS10 | 10 mm | RS22 | 22 mm | RS35 | 35 mm |
| RS11 | 11 mm | RS25 | 25 mm | RS38 | 38 mm |
| RS12 | 12 mm | | | | |
| RS14 | 14 mm | | | | |
| RS16 | 16 mm | | | | |



RS130SATZ

130-teiliger Gummistopfsatz* 6 - 38 mm /
Set rubber plugs* 130 pieces

* Satz enthält / Kit includes:

10x RS6; 10x RS8; 10x RS10; 10x RS11; 10x RS12;
10x RS14; 10x RS16; 10x RS18; 10x RS20; 10x RS22;
10x RS25; 5x RS28; 5x RS30; 5x RS35; 5x RS38

Kabeltüllen / Cable spouts

| No. | Bohrungs-Ø in Karosserie / Diam. in body | No. | Bohrungs-Ø in Karosserie / Diam. in body | No. | Bohrungs-Ø in Karosserie / Diam. in body |
|------|---|------|---|-------|---|
| RT6 | 6 mm | RT20 | 20 mm | RT1 " | 25,4 mm (1") |
| RT9 | 9 mm | RT21 | 21 mm | | |
| RT10 | 10 mm | RT24 | 24 mm | | |
| RT11 | 11 mm | RT30 | 30 mm | | |
| RT14 | 14 mm | RT34 | 34 mm | | |
| RT17 | 17 mm | RT38 | 38 mm | | |

PV444, PV544, P210, P120, P130, P1800 (ES)

Wellen & Züge / Cables

| No. | Bezeichnung | Description | Anzahl/Qty. |
|--------------|---|--|-------------|
| W1VOAM | Tachowelle M30/40/BW35 Getriebe PV544 bis Fg. 399134, P210 bis Fg. 62063 Tachoanschluß 10,5 mm | Tachometer cable M30/40/BW35 gearbox PV544 to VIN 399134, P210 to VIN 62063 Tachometer fitting 10.5 mm | 1 |
| W1VOP1800M40 | Tachowelle P1800 M40 Getriebe | Tachometer cable P1800 M40 gearbox | 1 |
| W1VOP1800M41 | Tachowelle P1800 M41 Getriebe | Tachometer cable P1800 M41 gearbox | 1 |
| W2VOAM | Tachowelle M40/BW35 Getriebe 14,5 mm PV544 bis Fg. 399135, P210 ab Fg. 62064 Amazon M40 Getriebe 1965-'72 | Tachometer cable M40/BW35 gearbox 14,5 mm PV544 from VIN 399135, P210 from VIN 62064 Amazon M40 gearbox 1965-'72 | 1 |
| W3VOAM | Tachowelle M41 OD Getriebe Tachoanschluß 10,5 Amazon bis 1964 | Tachometer cable M41 OD gearbox Tachometer connection 10.5 mm Amazon to 1964 | 1 |
| W4VOAM | Tachowelle M41 OD Getriebe Tachoanschluß 14,5 Amazon ab 1965 | Tachometer cable M41 OD gearbox Tachometer connection 14.5 mm Amazon from 1965 | 1 |
| W5VOPV | Tachowelle 13,5 Tachoanschluss P444/445 | Tachometer cable 13,5 mm connection P444/445 | 1 |
| W6VOPV | Tachowelle 10,5mm Tachoantrieb P444/445 | Tachometer cable 10,5 mm connection P444/445 | 1 |
| W7VOP1800E | Gaszug P1800E/ES bis Fg. 3069 B20E/F | Accelerator control cable P1800E/ES to VIN 3069, B20E/F | 1 |
| W8AVOP1800 | Pin für Winkelantrieb Overdrive P1800 | Pin for angle drive overdrive gearbox P1800 | 1 |
| W8VOAM | Chokezughülle Amazon | Choke cable casing Amazon | 1 |
| W8VOP1800 | Winkelantrieb Overdrive P1800 | Tachometer angle drive, overdrive gearbox P1800 | 1 |
| W9VOAM | Chokezug Amazon | Choke cable Amazon | 1 |



PV444/445, 1953-1958**Trommelbremse vorne oder hinten****Front or rear drum brake**

| No. | Bezeichnung | Description | Anzahl/Qty. |
|-------------|---|--|-------------|
| B1VOPV444 | Radbremszylinder vorne | Brake cylinder, front | 2 |
| B1AVOPV444 | Reparatursatz Radbremszylinder vorne | Repair set, brake cylinder, front | 1 |
| B26VOPV444 | Radbremszylinder hinten | Brake cylinder, rear | 2 |
| B26AVOPV444 | Reparatursatz Radbremszylinder hinten | Repair set, brake cylinder, rear | 1 |
| B26VOPV445 | Radbremszylinder hinten PV445 | Brake cylinder, rear PV445 | 2 |
| B39VOPV444 | Satz AT-Bremsbacken (4 Stück) vorne/ hinten | Brake shoes, set (4 parts) front/ rear - Exchange | 1/1 |
| B39AVOPV444 | Satz Beläge zum Aufnieten (4 Stück) vorne oder hinten | Brake linings for riveting (4 parts) front or rear | 1/1 |
| B40VOPV444 | Bremstrommel vorne inkl. Nabe | Front brake drum with hub | 2 |
| B40AVOPV444 | Bremstrommel vorne / hinten | Front brake drum, rear | 2/2 |
| B41VOPV444 | Bremstrommel hinten inkl. Nabe | Rear brake drum with hub | 2 |

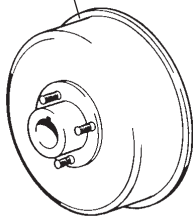
PV544/210, Amazon >1963**Trommelbremse vorne****Front drum brake**

| | | | |
|-------------|---|--|---|
| B1VOPV544 | Radbremszylinder | Brake cylinder | 2 |
| B1BVOPV544 | Druckstück für Radbremszylinder, 2x pro Zylinder nötig | Push rod (2 pc. necessary for each brake cylinder) | 4 |
| B8VOPV544 | Stift | Guide pin | 4 |
| B9VOPV544 | Halteklammer Bremsbacken | Lock spring | 4 |
| B12VOPV544 | Bremseinsteller (3 Teile) | Brake adjuster (3 pieces) | 2 |
| B13VOPV544 | Rückholfeder unten | Return spring, bottom | 2 |
| B14VOPV544 | Auflagekeil | Guide washer | 2 |
| B16VOPV544 | Rückholfeder oben | Return spring, top | 2 |
| B17VOPV544 | Abdichtgummi | Rubber plug | 2 |
| B20VOPV544 | Befestigungssatz Bremsbacken (beinhaltet 4 x B8, 4 x B9, 2 x B14, 2 x B17) | Assembly kit - brake linings (contains: 4 x B8, 4 x B9, 2 x B14, 2 x B17) | 1 |
| B39VOPV544 | Satz Bremsbacken PV544/P210 | Brake shoes, set PV544/P210 | 1 |
| B39VOAMF | Satz Bremsbacken Amazon | Brake shoes, set Amazon | 1 |
| B40VOPV444 | Bremstrommel inkl. Nabe PV544/P210 | Brake drum with hub PV544/P210 | 2 |
| B40AVOPV444 | Bremstrommel PV544/P210 | Brake drum PV544/P210 | 2 |
| B40VOAM | Bremstrommel Amazon | Brake drum Amazon | 2 |

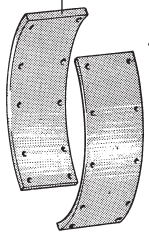
PV544/210, Amazon B16 mit Trommelbremse vorne / PV544/210, Amazon B16 with front drum brake**Trommelbremse hinten****Rear drum brake**

| | | | |
|-------------|---|--|---|
| B1BVOPV544 | Druckstück für Radbremszylinder, 2x pro Zylinder nötig | Push rod (2 pc. necessary for each brake cylinder) | 4 |
| B8VOPV544 | Stift | Guide pin | 4 |
| B9VOPV544 | Halteklammer Bremsbacken | Lock spring | 4 |
| B10VOPV544 | Distanzeisen | Link | 2 |
| B11VOPV544 | Halteklammer | Lock spring | 2 |
| B13VOPV544 | Rückholfeder unten | Return spring, bottom | 2 |
| B14VOPV544 | Auflagekeil | Guide washer | 2 |
| B16VOPV544 | Rückholfeder oben | Return spring, top | 2 |
| B17VOPV544 | Abdichtgummi | Rubber plug | 2 |
| B20VOPV544 | Befestigungssatz Bremsbacken (beinhaltet 4 x B8, 4 x B9, 2 x B14, 2 x B17) | Assembly kit - brake linings (contains: 4 x B8, 4 x B9, 2 x B14, 2 x B17) | 1 |
| B22VOAM | Radbremszylinder | Brake cylinder | 2 |
| B39VOAM | Satz Bremsbacken | Brake lining set | 1 |
| B41VOPV444 | Bremstrommel inkl. Nabe | Brake drum with hub | 2 |
| B40AVOPV444 | Bremstrommel | Brake drum | 2 |
| VO-BRTRWZ | Bremstrommel Abziehvorrichtung | Tool to pull off brake drum | 1 |

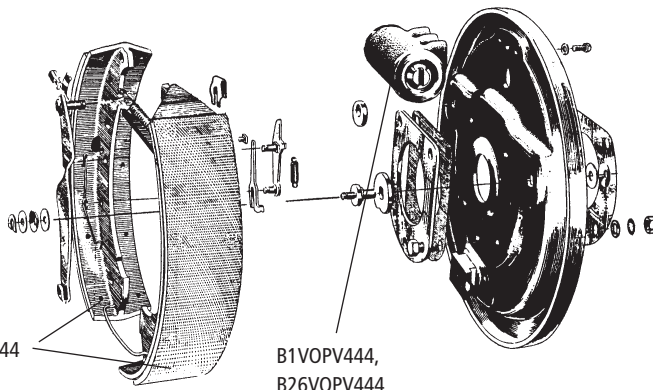
B40VOPV444,
B40AVOPV444,
B41VOPV444



B39AVOPV444



Trommelbremse vorn oder hinten PV444/445 1953-'58 /
Front or rear drum brake PV444/445 1953-'58



B39VOPV444

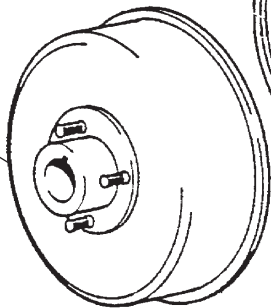
B1VOPV444,
B26VOPV444

B40AVOPV444



Trommelbremse vorn PV544/210, Amazon bis 1963 /
Front drum brake PV544/210 Amazon to 1963

B40VOPV444,
B40AVOPV444,
B40VOAM



B8VOPV544

B16VOPV544

B14VOPV544

F1/4"

S1/4"X3/4"UNC

F5/16"

M5/16"UNC

B1BVOPV544

B13VOPV544

B17VOPV544

B1BVOPV544



B9VOPV544

B12VOPV544

B39VOPV544,
B39VOAMF

B12VOPV544



VO-BRTRWZ



Trommelbremse hinten PV544/210, Amazon B16 mit Trommelbremse vorne /
Rear drum brake PV544/210, Amazon B16 with front drum brake

B11VOPV544

B22VOAM

B16VOPV544

B14VOPV544

S1/4"X3/4"UNC

F5/16"

M5/16"UNC

B8VOPV544

B9VOPV544

B17VOPV544

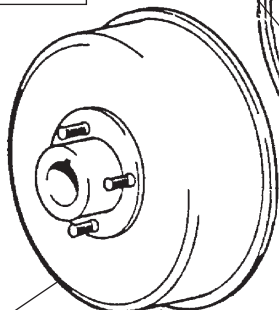
B1BVOPV544

B13VOPV544

B12VOPV544

B10VOPV544

B41VOPV444,
B40AVOPV444



B39VOAM

Amazon, P1800/S**Trommelbremse hinten, 1-Kreisanlage****Rear drum brake, single line system**

| No. | Bezeichnung | Description | Anzahl/Qty. |
|-------------|--|---|-------------|
| B7VOAMB18L | Handbremshebel links | Hand brake lever, left | 1 |
| B7VOAMB18R | Handbremshebel rechts | Hand brake lever, right | 1 |
| B8VOAM | Befestigungsstift | Guide pin | 2 |
| B9VOAM | Halteklammer | Lock spring | 2 |
| B10VOAM | Distanzeisen | Spacer | 2 |
| B11VOAM | Halteklammer | Lock spring | 2 |
| B18SPT | Einstellexcenter | Adjuster excenter | 2 |
| B20VOAMB18 | Befestigungssatz Bremsbacken und Rückholfedern | Assembly kit - brake linings and return springs | 1 |
| B22VOAMB18 | Radbremszylinder Bj. 6/64-6/65 | Brake cylinder, built 6/64-6/65 | 2 |
| B22AVOAMB18 | Radbremszylinder Bj. 7/65-9/68 | Brake cylinder, built 7/65-9/68 | 2 |
| B26VOAM | Dichtung | Gasket | 2 |
| B39VOP1800 | Satz Bremsbacken | Brake shoes, set | 1 |
| B40AVOPV444 | Bremstrommel | Brake drum | 2 |
| B41VOPV444 | Bremstrommel inkl. Nabe | Brake drum with hub | 2 |

Amazon, P1800/S/ES**Trommelbremse hinten, 2-Kreisanlage****Rear drum brake, dual line system**

| | | | |
|-------------|--|---|---|
| B7VOAMB20L | Handbremshebel links | Hand brake lever, left | 1 |
| B7VOAMB20R | Handbremshebel rechts | Hand brake lever, right | 1 |
| B9VOAMB20 | Halteklammer Handbremshebel | Lock spring - hand brake lever | 2 |
| B10VOAMB20 | Distanzstück | Spacer | 2 |
| B11VOAMB20L | Einsteller links (3-teilig) | Adjuster unit left (3 pieces) | 1 |
| B11VOAMB20R | Einsteller rechts (3-teilig) | Adjuster unit right (3 pieces) | 1 |
| B18SPT | Einstellexcenter | Adjuster excenter | 2 |
| B20VOAMB20 | Befestigungssatz Bremsbacken und Rückholfedern | Assembly kit - brake linings and return springs | 1 |
| B22VOAMB20 | Radbremszylinder 9/68-70 | Brake cylinder built 9/68-70 | 2 |
| B23VOAM | Gummidichtung | Rubber gasket | 2 |
| B26VOAM | Dichtung | Gasket | 2 |
| B39VOP1800 | Satz Bremsbacken | Brake shoes, set | 1 |
| B40AVOPV444 | Bremstrommel | Brake drum | 2 |
| B41VOPV544 | Bremstrommel inkl. Nabe | Brake drum with hub | 2 |

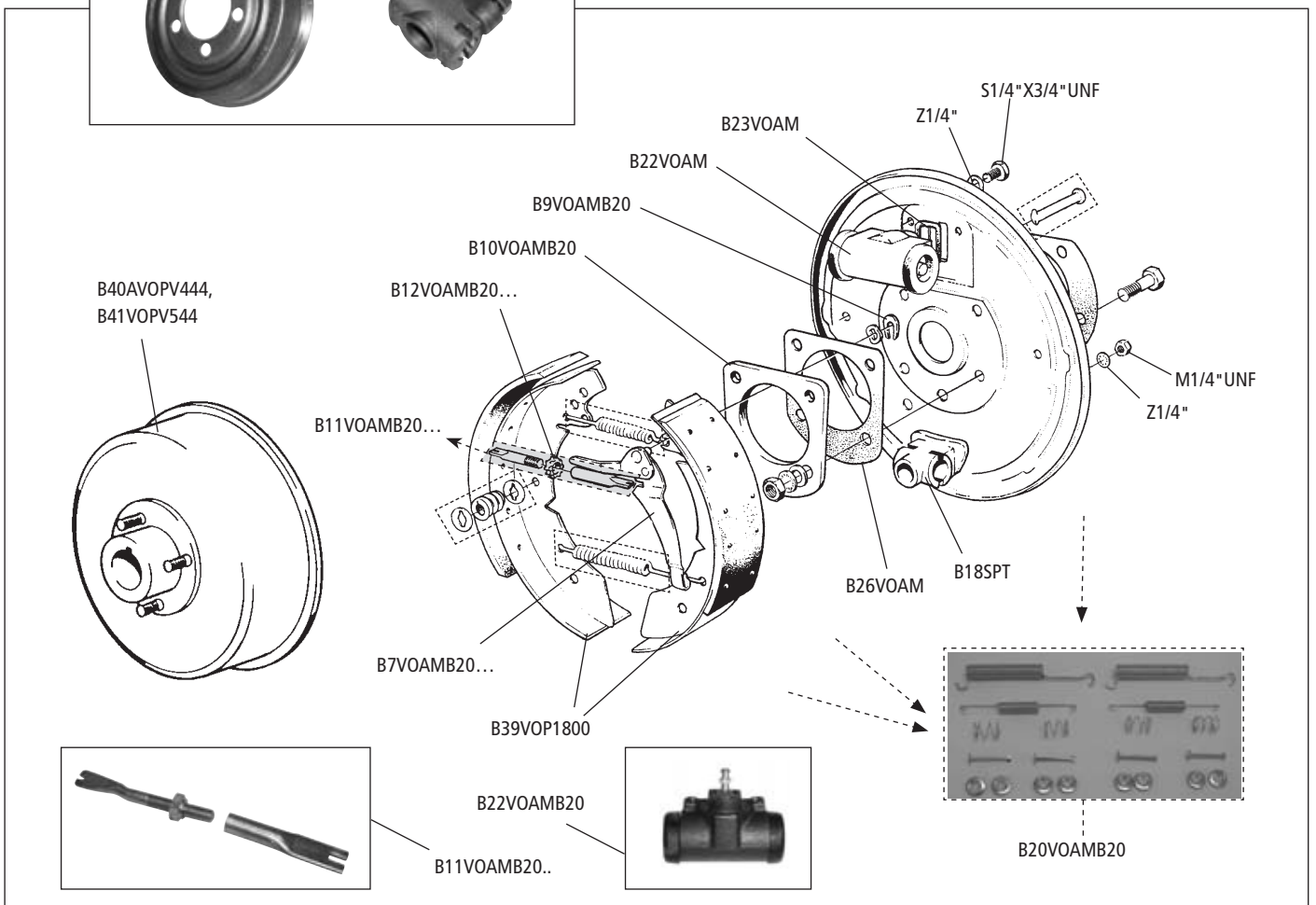
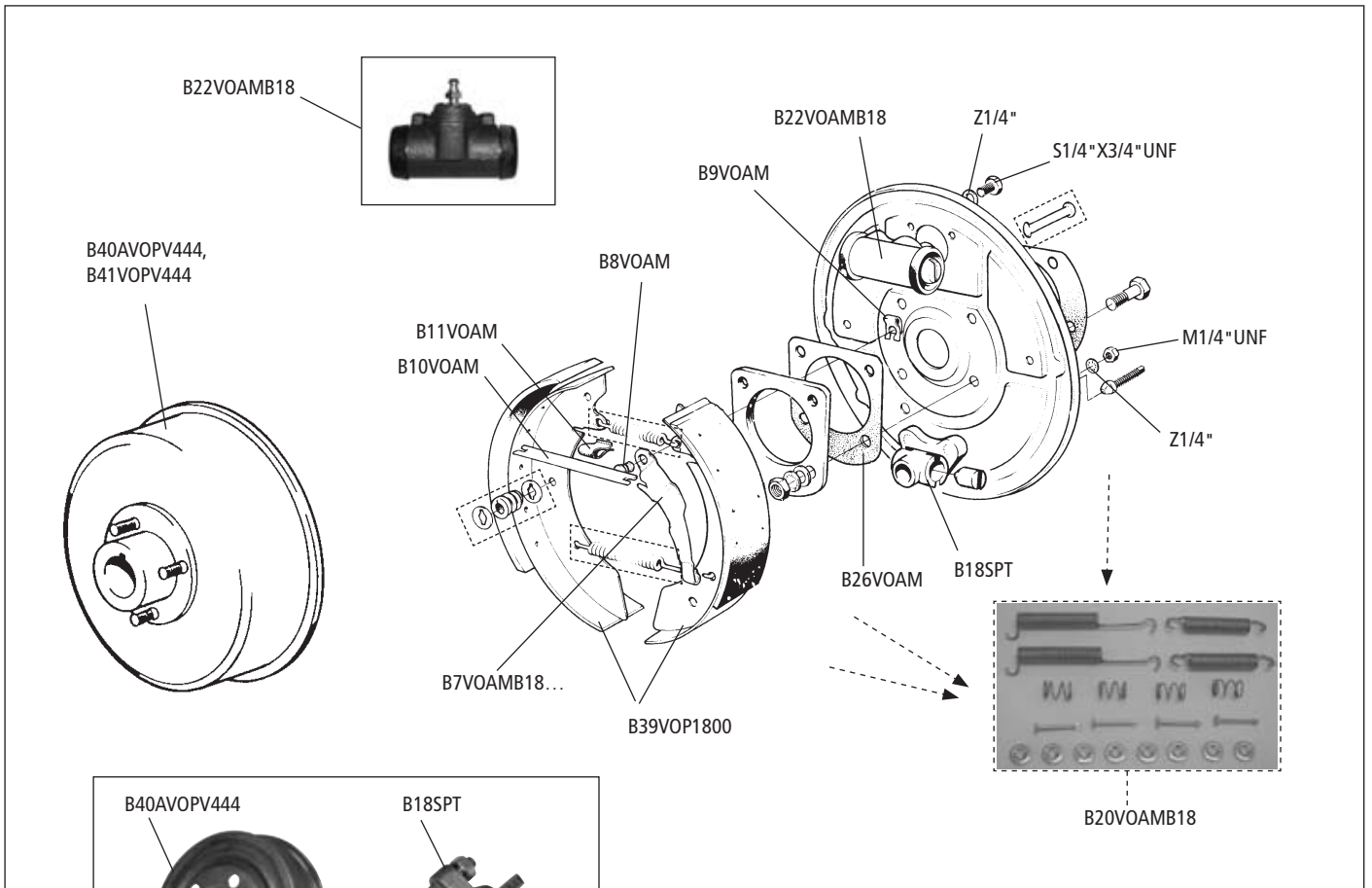
Lockheed- Bremsen hinten Amazon B18 Bj. 1968
auf Anfrage

Lockheed- brakes for Amzon B18, modelyear 1968
upon request

| | | | |
|-----------|--------------------------------|-----------------------------|---|
| VO-BRTRWZ | Bremstrommel-Abziehvorrichtung | Tool to pull off brake drum | 1 |
|-----------|--------------------------------|-----------------------------|---|



VO-BRTRWZ



Amazon, P1800/S**Scheibenbremse vorne, 1- Kreisanlage****Front disc brake, single line system**

| No. | Bezeichnung | Description | Anzahl/Qty. |
|--------------|---|---|-------------|
| B1VOAML/R | Austauschbremsattel LH/RH (bitte Seite angeben) | Caliper, LH/RH - exchange (please refer side) | 1/1 |
| B2VOAM | Befestigungsschraube Bremsattel | Bolt | 4 |
| B2ATR | Bremszangenkolben groß | Brake piston, large | 2 |
| B3VOAM | Reparatursatz Bremsättel (2 Sättel) | Repair kit, 2 calipers | 1 |
| B4VOAM1K | Bremszangenkolben klein | Brake piston, small | 4 |
| B5VOAM | Satz Bremsklötze | Brake pads | 1 |
| B5VOAMCARBON | Satz Bremsklötze Carbon für Sportzwecke | Brake pads carbon for racing use only | 1 |
| B6VOAM | Satz Haltestifte Bremsklötze | Pins for brake pads | 1 |
| B9SPT | Entlüftungsrippel | Air venting screw | 2 |
| B14VOAM | Bremsscheibe P120 bis Fgst.-Nr. 118304 | Brake disc P120 to VIN 118304 | 2 |
| | Bremsscheibe P130 bis Fgst.-Nr. 14343 | Brake disc P130 to VIN 14343 | 2 |
| | Bremsscheibe P1800S bis Fgst.-Nr. 6999 | Brake disc P1800S to VIN 6999 | 2 |
| B14AVOAM | Bremsscheibe P120 ab Fgst.-Nr. 118305 | Brake disc P120 from VIN 118305 | 2 |
| | Bremsscheibe Amazon P130 ab Fgst.-Nr.14344 | Brake disc P130 from VIN 14344 | 2 |
| | Bremsscheibe Amazon P220 | Brake disc P220 | 2 |
| | Bremsscheibe P1800S ab Fgst.-Nr. 7000 | Brake disc P1800S from VIN 7000 | 2 |
| B15AVOAM | Bremsscheibe inkl. Nabe P120 ab Fgst.-Nr. 118305 | Brake disc with hub P120 > VIN 118305 | 2 |
| | Bremsscheibe inkl. Nabe P130 ab Fgst.-Nr. 14344 | Brake disc with hub P130 > VIN 14344 | 2 |
| | Bremsscheibe inkl. Nabe Amazon, P220 | Brake disc with hub Amazon, P220 | 2 |
| | Bremsscheibe inkl. Nabe P1800S ab Fgst.-Nr. 7000 | Brake disc with hub P1800S > VIN 7000 | 2 |
| B16VOAML/R | Abschirmblech für Bremsscheibe (bitte Seite ang.) | Backing plate LH/RH (please refer side) | 1/1 |
| B17VOAM | Sicherungsblech | Locking plate | 2 |

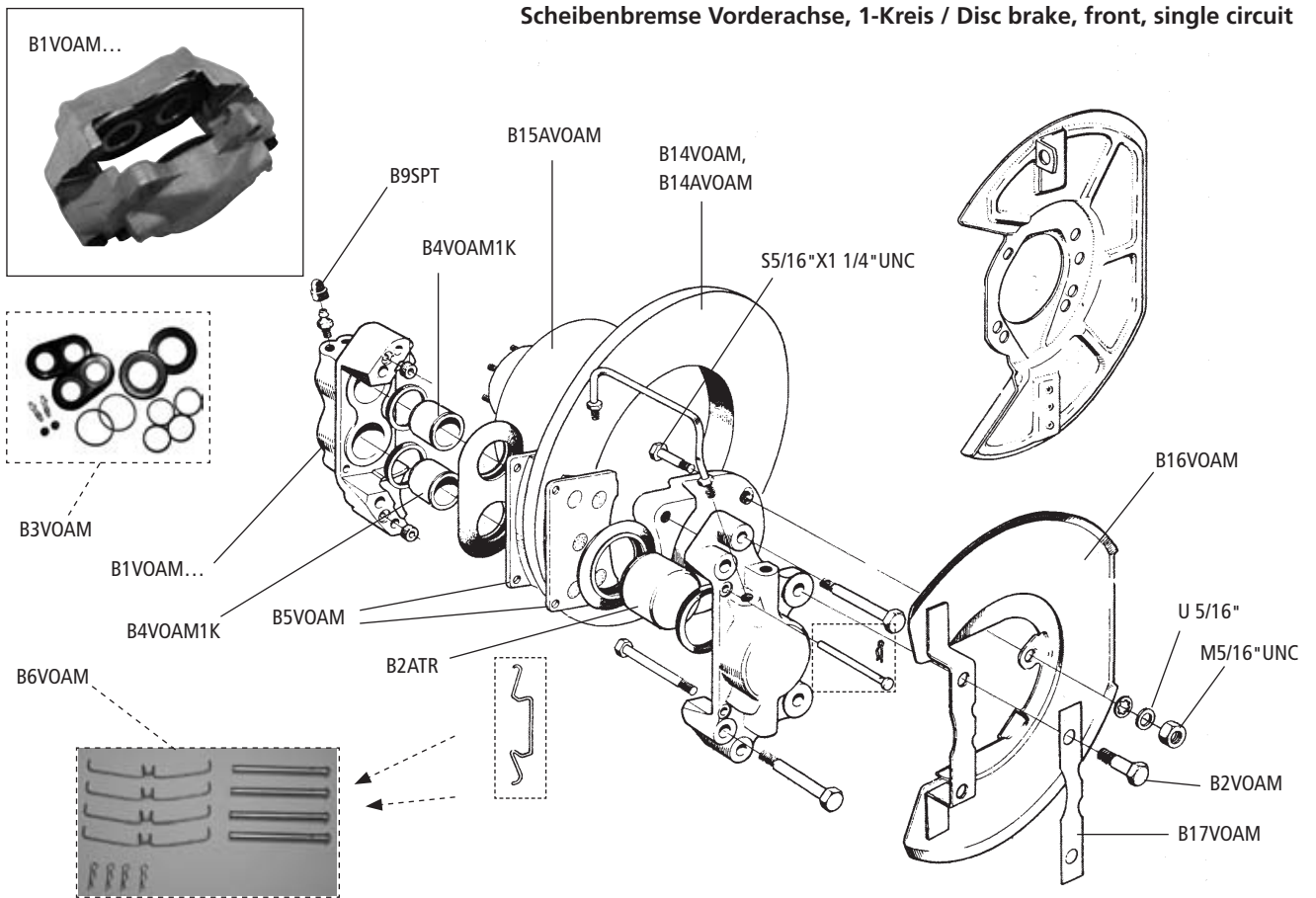
Amazon, P1800/S**Scheibenbremse vorne, 2- Kreisanlage****Front disc brake, dual line system**

| | | | |
|--------------|--|---------------------------------------|-----|
| B14VOAML/R | Austauschbremsattel (bitte Seite angeben) | Caliper, exchange (please refer side) | 1/1 |
| B2AVOAM | Befestigungsschraube Bremsattel | Bolt | 4 |
| B3AVOAM | Reparatursatz Bremsättel (2 Sättel) | Repair kit - 2 calipers | 1 |
| B4VOAM2K | Bremszangenkolben 2- Kreis | Brake piston, dual line system | 4 |
| B5AVOAM | Satz Bremsklötze | Brake pads | 1 |
| B5VOAMCARBON | Satz Bremsklötze Carbon für Sportzwecke | Brake pads carbon for racing use only | 1 |
| B6VOAM | Satz Haltestifte Bremsklötze | Pins for brake pads | 1 |
| B9SPT | Entlüftungsrippel | Bleeding nipple | 2 |
| B14AVOAM | Bremsscheibe Amazon/P1800S | Brake disk Amazon/P1800S | 2 |
| B14BVOAM | Bremsscheibe P1800E/ES | Brake disk P1800E/ES | 2 |
| B15AVOAM | Bremsscheibe inkl. Radnabe Amazon/P1800S | Brake disc with hub Amazon / P1800 | 2 |
| B16VOAML/R | Abschirmblech für Bremsscheibe (bitte Seite angeben) | Backing plate (please refer side) | 1/1 |

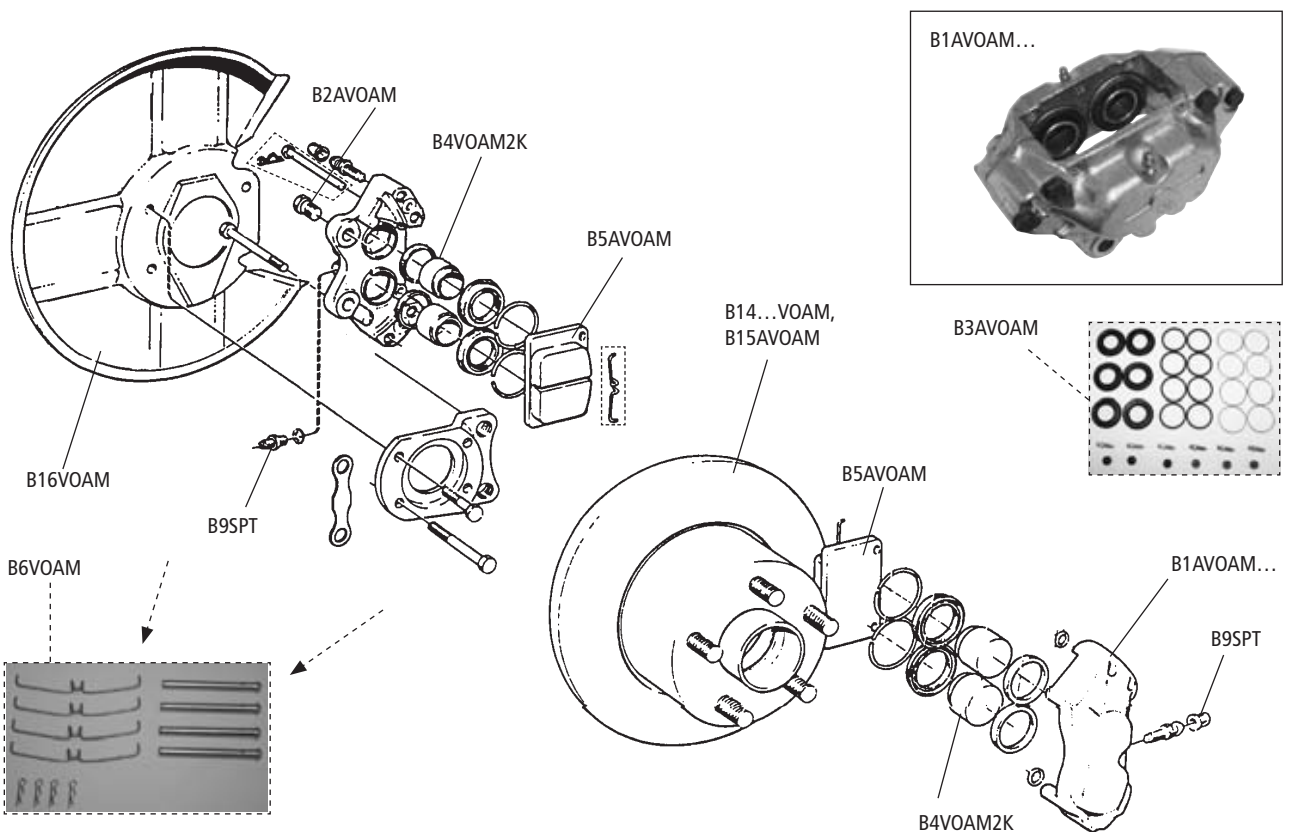
P1800E/ES (o. Abb.- w/o fig.)**Scheibenbremse hinten, 2- Kreisanlage****Rear disc brake, double circuit**

| | | | |
|---------------|--|--|-----|
| B1VOP1800EL/R | AT- Bremsättel P1800E/ES (bitte Seite angeben) | Caliper, LH/RH, exchange (please refer side) | 1/1 |
| B2VOP1800EL/R | Abschirmblech für Bremsscheiben (b. Seite angeben) | Backing plate, LH/RH (please refer side) | 1/1 |
| B3AVOP1800E | Reparatursatz Bremsättel (2 Sättel) | Service kit - 2 calipers | 1 |
| B5SPTMK4 | Satz Bremsklötze | Brake pads | 1 |
| B5SPTCARBON | Satz Bremsklötze Carbon für Sportzwecke | Brake pads carbon for race use | 1 |
| B6SPT | Satz Haltestifte Bremsklötze | Pins for brake pads | 1 |
| B14VOP1800E | Bremsscheibe vorne P1800E/ES | Front brake disk P1800E/ES | 2 |
| B14AVOP1800E | Bremsscheibe hinten P1800E/ES | Rear brake disk P1800E/ES | 2 |

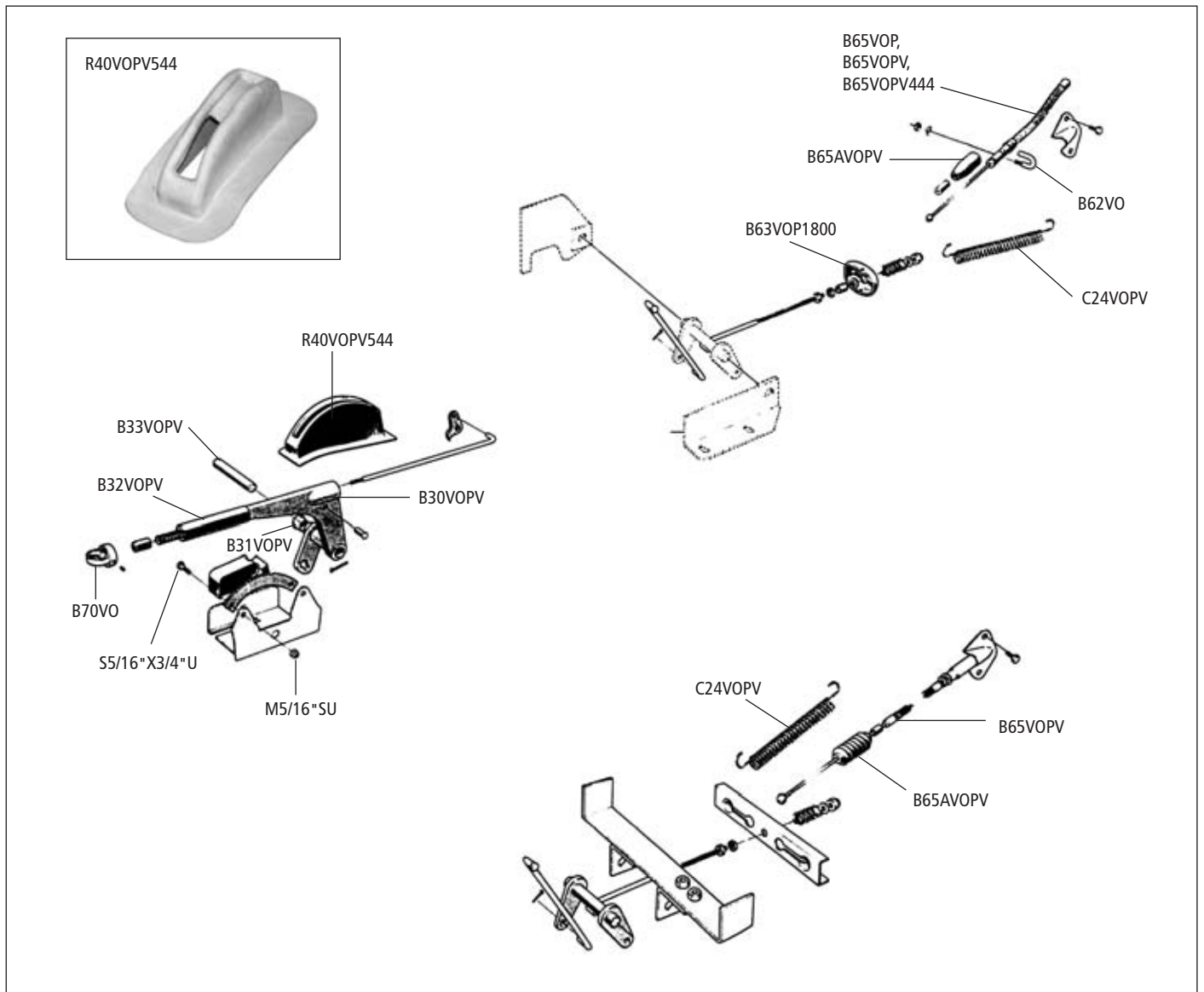
Scheibenbremse Vorderachse, 1-Kreis / Disc brake, front, single circuit



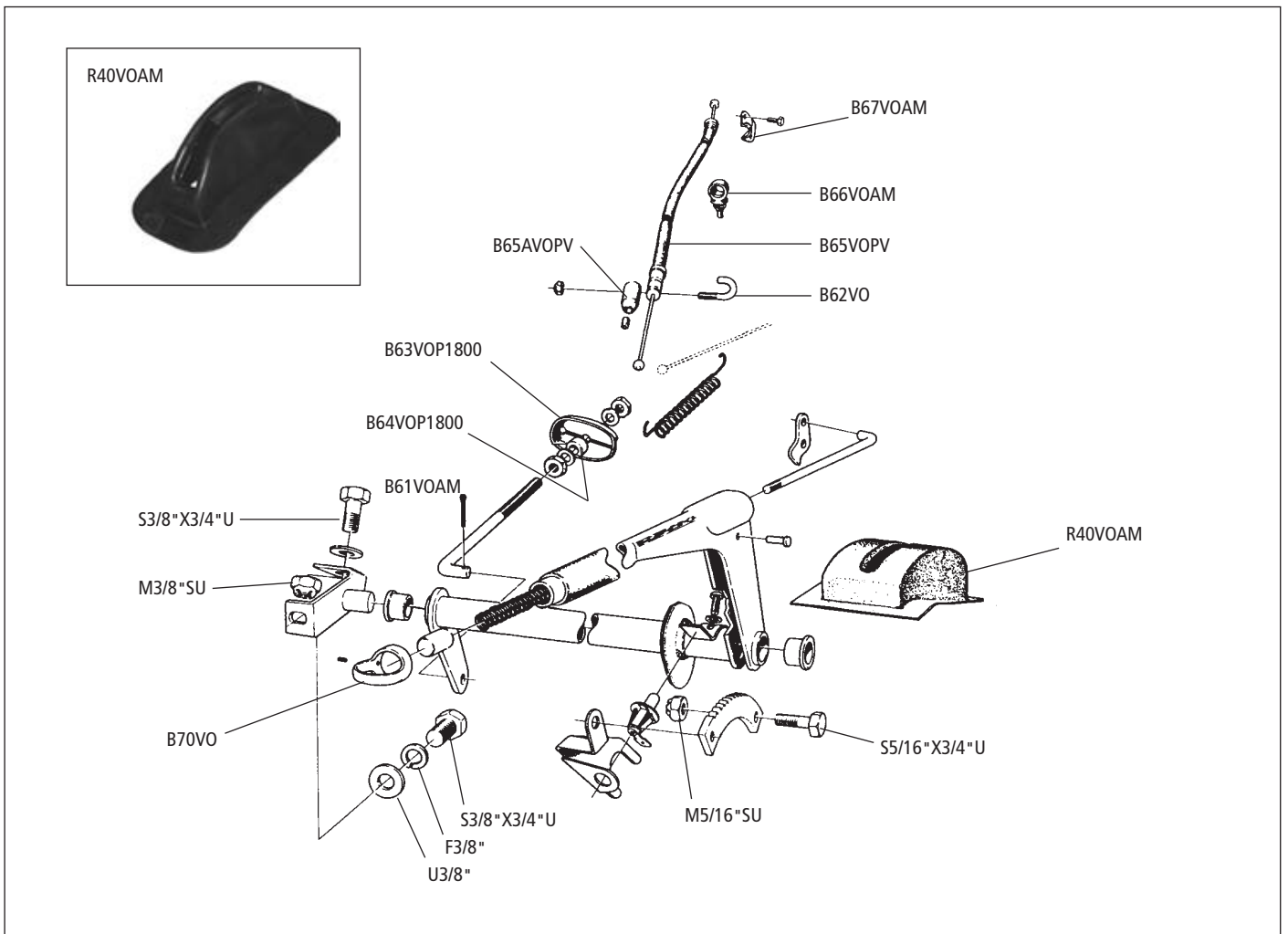
Scheibenbremse Vorderachse, 2-Kreis / Disc brake, front, double circuit



| No. | Bezeichnung | Description | Anzahl/Qty. |
|------------|----------------------------------|-------------------------------------|-------------|
| B30VOPV | Handbremshebel | Hand brake lever | 1 |
| B31VOPV | Büchse | Bushing | 2 |
| B32VOPV | Handgriff | Hand grip | 1 |
| B33VOPV | Bolzen | Bolt | 1 |
| B62VO | U- Bügel | U- bracket | 2 |
| B63VOP1800 | Halter Handbremsseile | Drave brace | 1 |
| B65VOPV444 | Handbremsseil PV444 | Cable hand brake PV444 | 2 |
| B65VOPV | Handbremsseil PV544/P120/130/220 | Cable hand brake PV544/P120/130/220 | 2 |
| B65VOP | Handbremsseil P210 | Cable hand brake P210 | 2 |
| B65AVOPV | Gummimanschette Handbremse | Rubber cap hand brake | 2 |
| B70VO | Plastikhaken für Handbremse | Plastic hook | 1 |
| C24VOPV | Rückholfeder | Return spring | 1 |
| R40VOPV544 | Abdeckung Handbremse grau | Cover for hand brake, grey | 1 |



| No. | Bezeichnung | Description | Anzahl/Qty. |
|------------|-----------------------------------|-----------------------------------|-------------|
| R40VOAM | Abdeckung Handbremshebel schwarz | Cover for hand brake lever, black | 1 |
| B61VOAM | Einstellstange | Adjuster bolt | 1 |
| B62VO | U-Bügel | U- bracket | 2 |
| B63VOP1800 | Halte Handbremsseile | Drave brace | 1 |
| B64VOP1800 | Distanzhülse | Spacer | 1 |
| B65AVOPV | Gummikappe | Rubber cap | 2 |
| B65VOPV | Handbremsseil | Hand brake cable | 2 |
| B66VOAM | Halte für Handbremsseil | Retainer for brake cable | 2 |
| B67VOAML | Halteklammer Handbremsseil links | Hand brake cable clamp left | 1 |
| B67VOAMR | Halteklammer Handbremsseil rechts | Hand brake cable clamp right | 1 |
| B70VO | Plastikhaken für Handbremse | Plastic hook | 1 |



Handbremse P1800/S bis 1969

Hand brake P1800/S to 1969

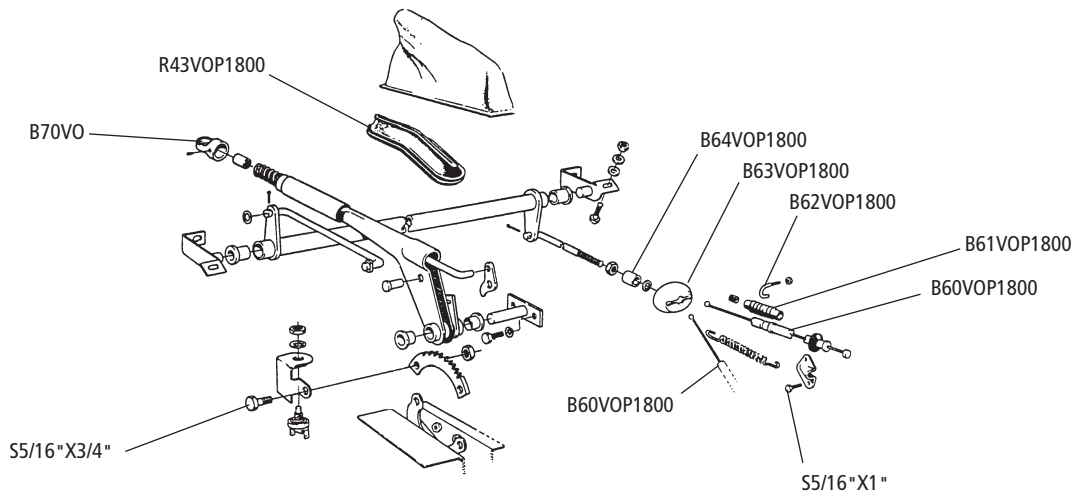
| No. | Bezeichnung | Description | Anzahl/Qty. |
|---------------|---|--|-------------|
| B60VOP1800 | Handbremsseil | Hand brake | 2 |
| B61VOP1800 | Staubkappe | Dust cover | 2 |
| B62VO | U-Bügel | U- bracket | 2 |
| B63VOP1800 | Halter Handbremsseile | Drave brace | 1 |
| B64VOP1800 | Distanzhülse | Spacer | 1 |
| B65VOP1800L/R | Halteplatte Handbremsseil (bitte Seite angeben) | Retaining plate hand brake cable (please refer side) | 1/1 |
| B70VO | Plastikhaken für Handbremse | Plastic hook for hand brake | 1 |
| R43VOP1800 | Abdeckung Handbremse | Cover for hand brake | 1 |

Handbremse P1800E/ES

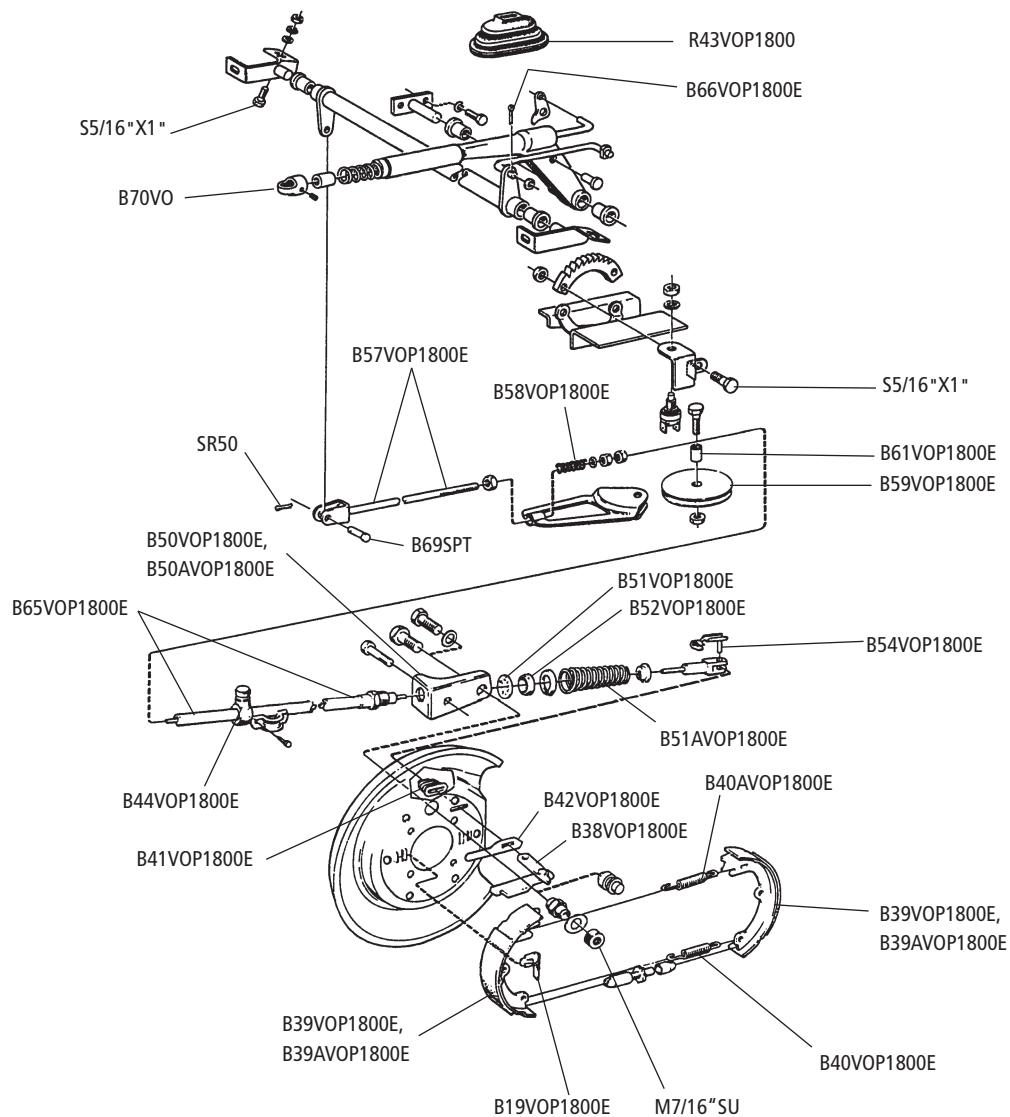
Hand brake P1800E/ES

| | | | |
|-----------------|---|---|-----|
| B19VOP1800E | Fixierung | Fixing plate | 4 |
| B38VOP1800E | Handbremshebel P1800E bis Fg. 31456 (bitte Seite angeben) | Hand brake lever to VIN 31456 (please refer side) | 1/1 |
| B38AVOP1800E | Handbremshebel P1800E ab Fg. 31457 P1800ES bis Fg. 172 | Hand brake lever from VIN 31457 P1800ES to VIN 172 | 1 |
| B39AVOP1800E | Satz Bremsbacken Handbremse P1800E bis Fg. 38099 / P1800ES bis Fg. 172 | Hand brake lining set P1800E to VIN 38099 / P1800ES to VIN 172 | 1 |
| B39BVOP1800E | Satz Bremsbacken Handbremse P1800E ab Fg. 38100 / P1800ES ab Fg. 173 | Hand brake lining set P1800E from VIN 38100 / P1800ES from VIN 173 | 1 |
| B40AVOP1800E | Obere Rückholfeder | Return spring, upper | 2 |
| B40VOP1800E | Untere Rückholfeder | Return spring, lower | 2 |
| B41VOP1800E | Gummibalg an Ankerplatte | Rubber cover, anchor plate | 2 |
| B42VOP1800E | Halter | Retainer | 2 |
| M7/16"SU | Mutter | Nut | 2 |
| B44VOP1800E | Halteklammer | Retainer clip | 2 |
| B50AVOP1800EL/R | Halter 182 ab FG 31457 -183 (bitte Seite angeben) | Retainer 182 from VIN 31457 -183 (please refer side) | 1/1 |
| B50VOP1800EL/R | Halter 182 bis Fg 31456 (bitte Seite angeben) | Retainer 182 to VIN 31456 (please refer side) | 1/1 |
| SR50 | Splint | Spline | A/R |
| B51VOP1800E | Zahnscheibe | Lock washer | 2 |
| B52VOP1800E | Mutter | Nut | 2 |
| B51AVOP1800E | Feder | Spring | 2 |
| B54VOP1800E | Klammer | Bracket | 2 |
| B69SPT | Bolzen | Bolt | 1 |
| B57VOP1800E | Einstellstange | Adjustment screw | 1 |
| B58VOP1800E | Feder | Spring | 1 |
| B59VOP1800E | Scheibe | Washer | 1 |
| B61VOP1800E | Distanzhülse | Spacer | 1 |
| B65VOP1800E | Handbremsseil P1800E/ES | Hand brake cable | 1 |
| B70VO | Kunststoffbügel | Plastic hook for hand brake | 1 |
| R43VOP1800 | Abdeckung Handbremse | Cover for hand brake | 1 |

Handbremse P1800S bis 1969 / Hand brake P1800S to 1969



Handbremse P1800E/ES / Hand brake P1800E/ES

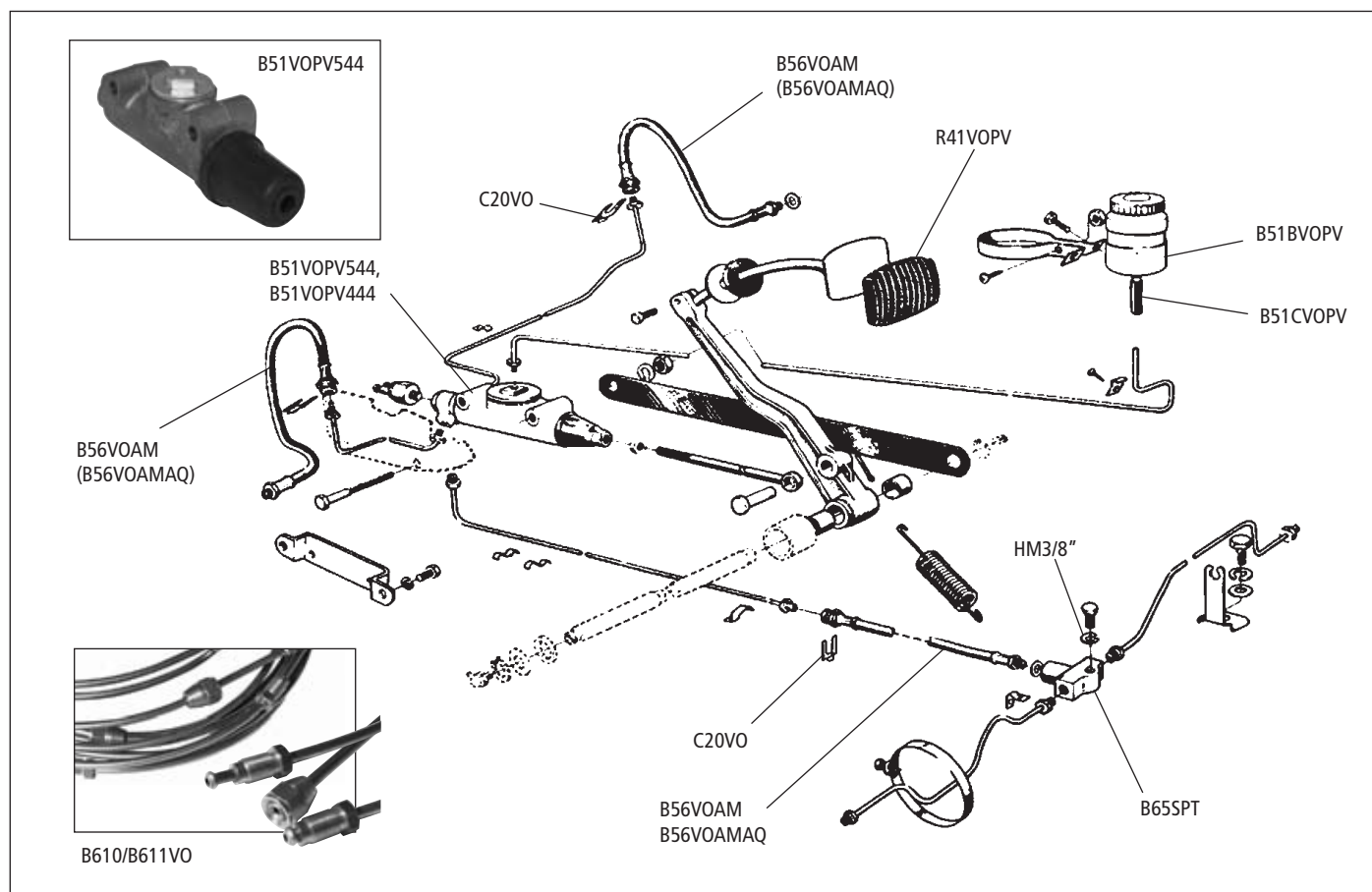


PV444, PV544, P210

Hauptbremszylinder, Bremsleitungen

Master cylinder, pipes

| No. | Bezeichnung | Description | Anzahl/Qty. |
|------------|--|--|-------------|
| C20VO | Befestigungsklammer | Retaining clip | 3 |
| R41VOPV | Pedalgummi | Pedal rubber | 1 |
| B51VOPV444 | Hauptbremszylinder PV444 | Main brake cylinder PV444 | 1 |
| B51VOPV544 | Hauptbremszylinder PV544 | Main brake cylinder PV544 | 1 |
| B51AVOPV | Rep. Satz Hauptbremszylinder (o.Abb.) | Repair set main brake cylinder (w/o fig.) | 1 |
| B51BVOPV | Behälter Bremsflüssigkeit | Brake fluid reservoir | 1 |
| B51CVOPV | Verbindungsschlauch | Connector hose | 1 |
| B56VOAM | Bremsschlauch 1 Kreis PV444 Bj 50-64 PV544/ P210 bis Fg. 207866 | Hydraulic hose 1-circuit PV444 Years 50-64 PV544/P210 to VIN 207866 | 3 |
| B56VOAMAQ | Bremsschlauch stahlummantelt - mit TÜV ersetzt B56VOAM | Reinforced brake pipe - TÜV approval replaces B56VOAM | 3 |
| B610VO | Bremsleitungssatz PV444/544 *) | Brake line set PV444/544 *) | 1 |
| B611VO | Bremsleitungssatz P210 *) | Brake line set P210 *) | 1 |
| B65SPT | Dreifachverteiler | 3-way distributor | 1 |
| HM3/8" | Mutter | Nut | A/R |
| BR05 | Bremsflüssigkeit 0,5l | Brake Fluid 0,5l | A/R |

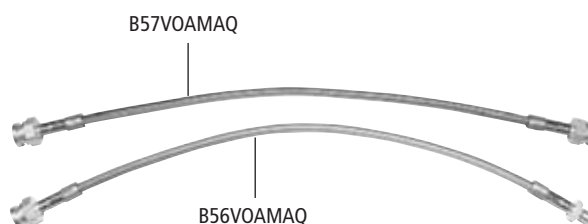


Stahlummantelte Bremsschläuche:

- Super Optik
- härterer Pedaldruck
- kürzerer Pedalweg

Reinforced brake pipes:

- perfect finish
- improved pedal feeling
- less pedal travel



*) Bremsleitungssatz Kunifer mit Messingverschraubungen. Kunifer = korrosionsbeständige Kupfer-Messing-Legierung
 Brake line set Kunifer with brass tube nuts. Kunifer = non corroding cupro nickel with lifetime guarantee on anti corrosion

P120, P130 + P1800S ab/from 1967 – 1-Kreis / single line system

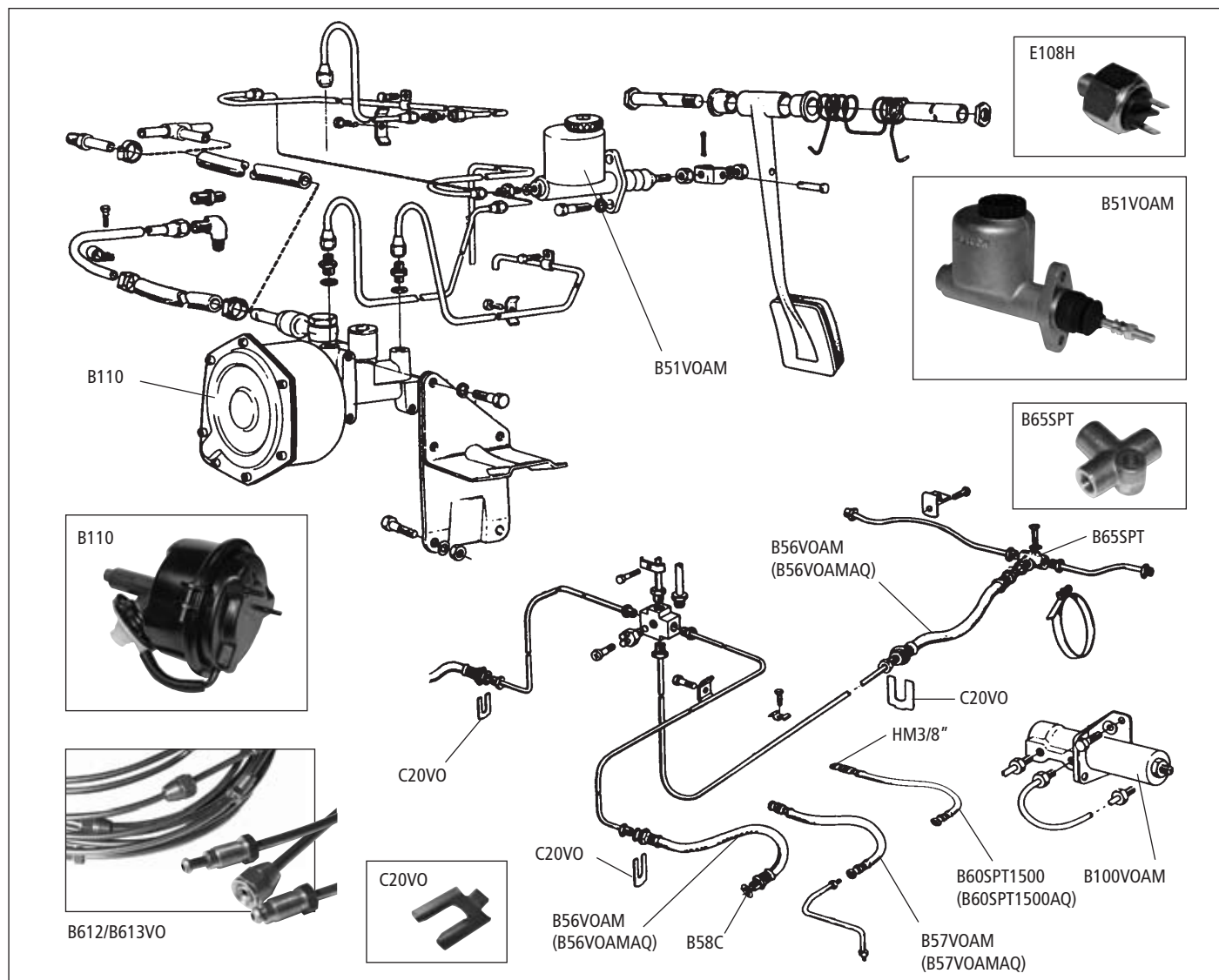
Hauptbremszylinder, Bremsleitungen

Master cylinder, pipes

| No. | Bezeichnung | Description | Anzahl/Qty. |
|--------------|---|---|-------------|
| C20VO | Befestigungsklammer | Bracket | 3 |
| B51AVOAM | Rep. Satz für Hauptbremszylinder B51VOAM | Repair set main brake cylinder B51VOAM | 1 |
| B51VOAM | Hauptbremszylinder 1 Kreis | Main brake cylinder 1-circuit | 1 |
| B56VOAM | Bremsschlauch, Trommelbremsen vo. & hi. | Hydraulic hose, cars with drum brakes front and rear | 3 |
| B57VOAM | Bremsschlauch, Scheibenbremse vorne bis Bj 65 | Hydraulic hose, cars with front disc brakes to '65 | 3 |
| B58C | Kupfering | Copper washer | A/R |
| B58D | Zahnscheibe | Lock washer | A/R |
| B60SPT1500 | Bremsschlauch Scheibenbremse vorne Bj 66-70 | Hydraulic hose, cars with front disc brakes 1966-'70 | 3 |
| B65SPT | 3-fach Verteiler | 3-way distributor | 1 |
| B100AVOAM | Rep.-satz für Druckminderer | Repair set for pressure reducer | 1 |
| B110 | Bremskraftverstärker zum Nachrüsten | Brake servo | 1 |
| B612VO | Bremsleitungssatz Amazon bis Bj 66 *) | Brake line set Amazon up to '66 *) | 1 |
| B613VO | Bremsleitungssatz Amazon ab Bj 67 *) | Brake line set Amazon from '67 *) | 1 |
| E108H | Bremslichtschalter Steckanschluß | Switch brake light, plug connection | 1 |
| HM3/8" | Mutter | Nut | A/R |
| B56VOAMAQ | Bremsschlauch stahlummantelt - mit TÜV-Gutachten ersetzt B56VOAM | Reinforced brake pipe - with TÜV approval replaces B56VOAM | 3 |
| B57VOAMAQ | Bremsschlauch stahlummantelt - mit TÜV-Gutachten ersetzt B57VOAM | Reinforced brake pipe - with TÜV approval replaces B57VOAM | 3 |
| B60SPT1500AQ | Bremsschlauch stahlummantelt - mit TÜV-Gutachten ersetzt B60SPT1500 | Reinforced brake pipe - with TÜV approval replaces B60SPT1500 | 3 |



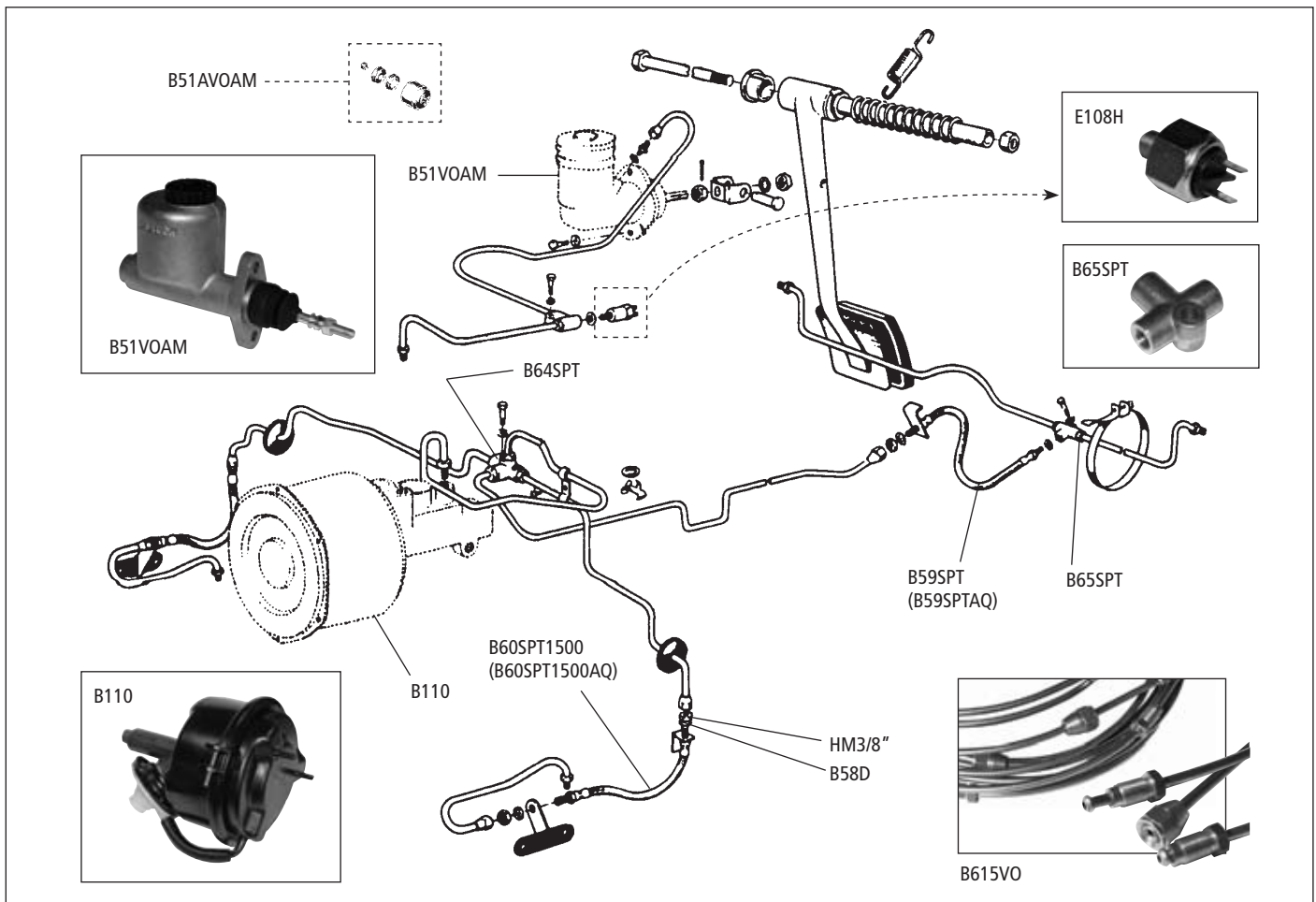
| | | | |
|------|-----------------------|------------------|-----|
| BR05 | Bremsflüssigkeit 0,5l | Brake Fluid 0,5l | A/R |
|------|-----------------------|------------------|-----|



P1800 bis/to 1967 – 1-Kreis / single line system
Hauptbremszylinder, Bremsleitungen

Master cylinder, pipes

| No. | Bezeichnung | Description | Anzahl/Qty. |
|--------------|---|---|-------------|
| B51VOAM | Hauptbremszylinder | Main brake cylinder | 1 |
| B51AVOAM | Reparatursatz Hauptbremszylinder | Repair set, main brake cylinder | 1 |
| B58D | Zahnscheibe für Bremsschlauch | Lock washer | 2 |
| B59SPT | Bremsschlauch hinten | Brake hose rear | 1 |
| B59SPTAQ | Bremsschlauch stahlummantelt - mit TÜV ersetzt B59SPT | Reinforced brake pipe - with TÜV approval replaces B59SPT | 1 |
| B60SPT1500 | Bremsschlauch vorne | Brake hose front | 2 |
| B60SPT1500AQ | Bremsschlauch stahlummantelt - mit TÜV ersetzt B60SPT1500 | Reinforced brake pipe - with TÜV approval replaces B60SPT1500 | 2 |
| B64SPT | Vierfachverteiler | 4-way distributor | 1 |
| B65SPT | 3-fach Verteiler | 3-way distributor | 1 |
| B110 | Bremskraftverstärker | Brake booster | 1 |
| B615VO | Bremsleitungssatz *) | Brake line set *) | 1 |
| E108H | Bremslichtschalter Steckanschluß | Switch brake light, plug connection | 1 |
| HM3/8" | Mutter für Bremsschlauch | Nut | 2 |
| BR05 | Bremsflüssigkeit 0,5l | Brake Fluid 0,5l | A/R |



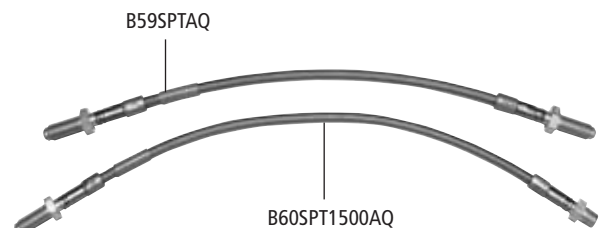
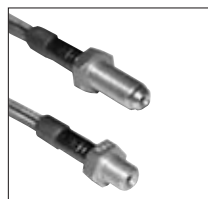
Stahlummantelte Bremsschläuche:

- Super Optik
- härterer Pedaldruck
- kürzerer Pedalweg



Reinforced brake pipes:

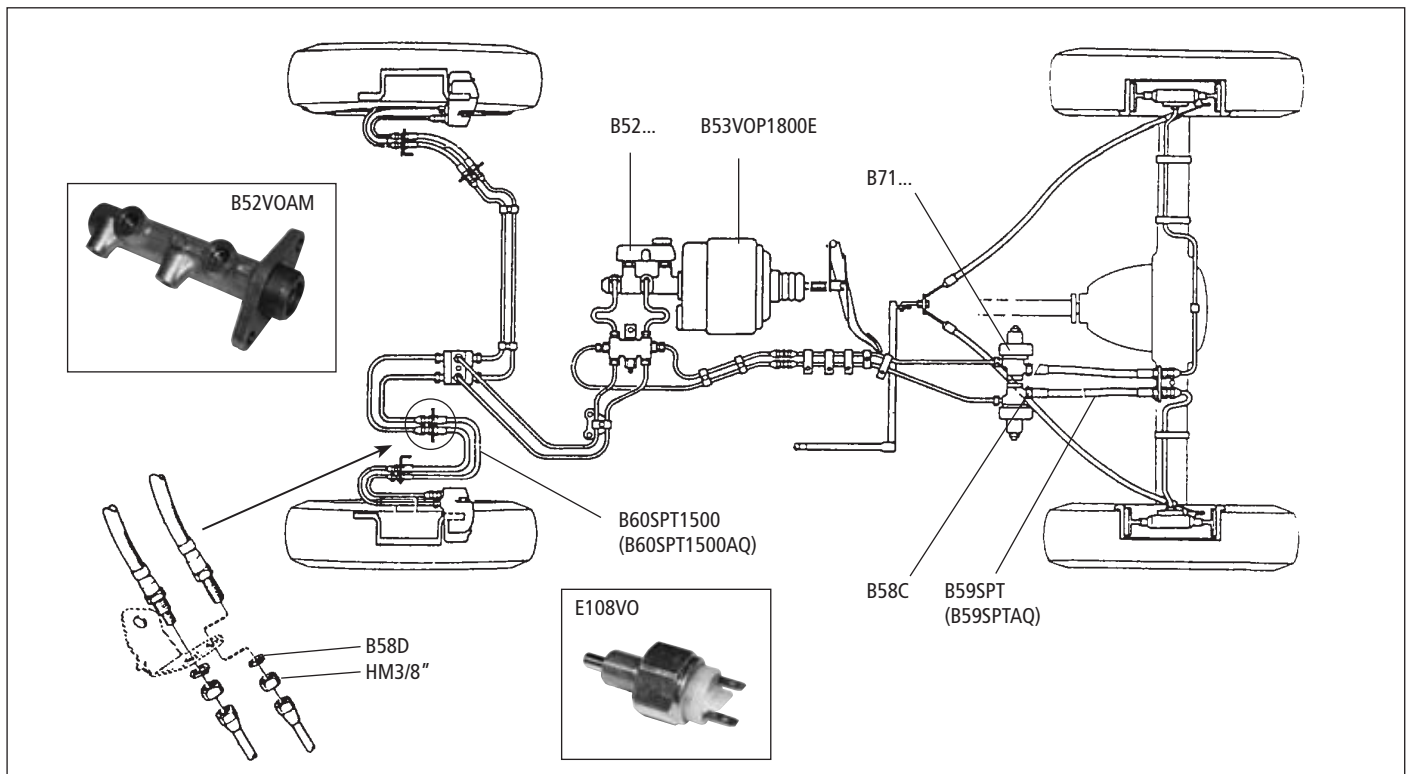
- perfect finish
- improved pedal feeling
- less pedal travel



Amazon, P1800 E/ES – 2-Kreis / dual line system
Hauptbremszylinder, Bremsleitungen

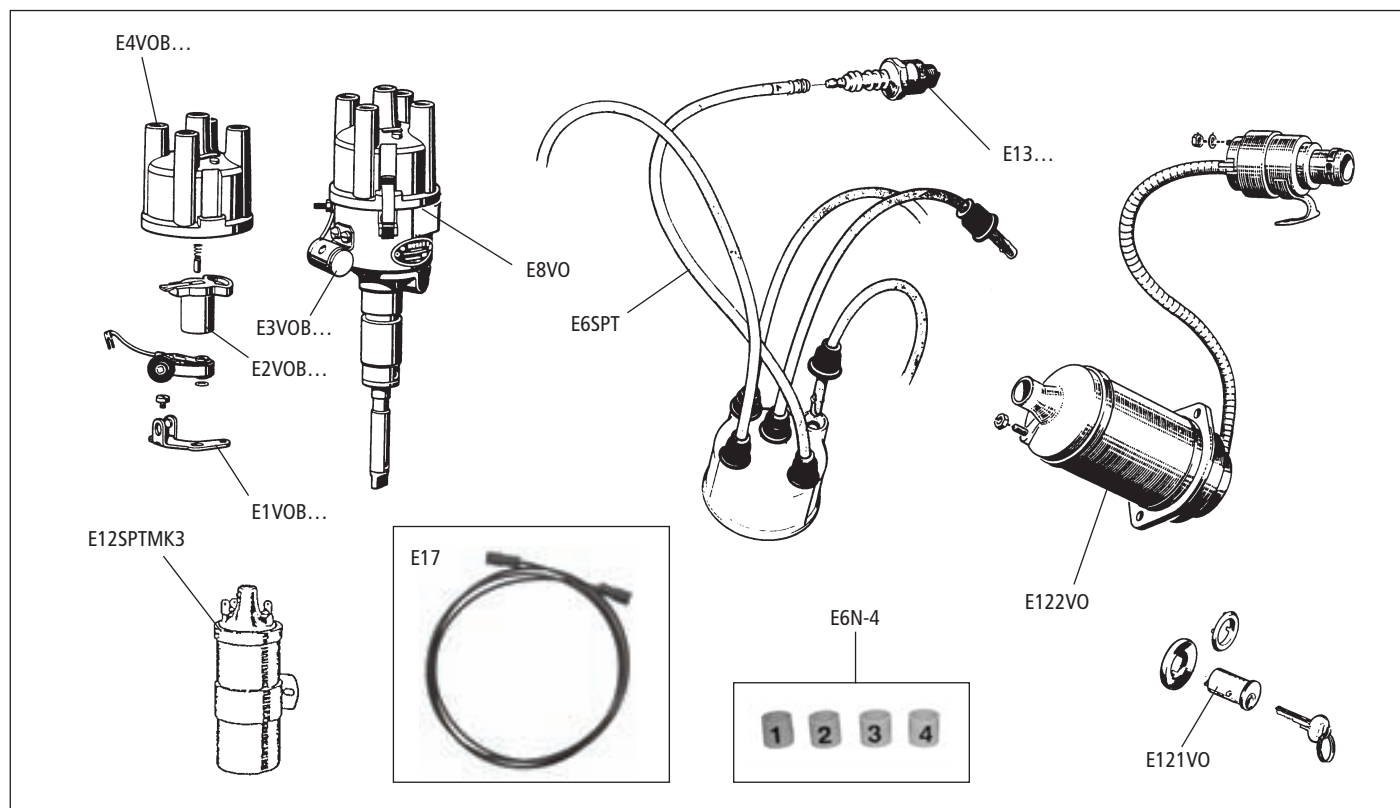
Master cylinder, pipes

| No. | Bezeichnung | Description | Anzahl/Qty. |
|--------------|---|---|-------------|
| B52VOAM | Hauptbremszylinder 2 Kreis | Master cylinder, dual line system | 1 |
| B52AVOAM | Rep. Satz Hauptbremszylinder | Repair set, master cylinder | 1 |
| B52VOP1800ES | Hauptbremszylinder 2 Kreis P1800E +P1800ES | Master cylinder, dual line system P1800E + P1800ES | 1 |
| B52AVOP1800E | Behälter für Bremsflüssigkeit | Brake fluid reservoir | 1 |
| B52BVOP1800E | Deckel für Bremsflüssigkeitsbehälter | Cap, brake fluid reservoir | 1 |
| B52CVOP1800E | Sieb unter Deckel | Filter below cab | 1 |
| B53VOAM | Bremskraftverstärker 2-Kreis Amazon/P1800 '69-70 | Brake servo Amazon/P1800 '69-70 | 1 |
| B53VOP1800E | Bremskraftverstärker P1800E/ES , Amazon 130/220 | Brake servo P1800E/ES, Amazon 130/220 | 1 |
| B53ATR | Reparatursatz für Bremskraftverstärker B53VOAM | Repair set brake servo B53VOAM | 1 |
| B58C | Kupferring | Copper washer | A/R |
| B58D | Zahnscheibe | Lock washer | A/R |
| B59SPT | Bremsschlauch hinten 2x erforderlich | Brake hose, rear (2 pcs. necessary) | 2 |
| B60SPT1500 | Bremsschlauch vorne 4x erforderlich | Brake hose, front (4 pcs. necessary) | 4 |
| B59SPTAQ | Bremsschlauch stahlmantelt - mit TÜV-Gutachten ersetzt B59SPT | Reinforced brake pipe - with TÜV approval replaces B59SPT | 2 |
| B60SPT1500AQ | Bremsschlauch stahlmantelt - mit TÜV-Gutachten ersetzt B60SPT1500 | Reinforced brake pipe - with TÜV approval replaces B60SPT1500 | 4 |
| B71VOAM | Bremsventil P1800E bis FG 37549, Amazon P130 | Brake valve P1800E to VIN 37549, Amazon P130 | 1 |
| B71VOP1800E | Bremsventil P1800E ab FG 37550 P1800ES | Brake valve P1800E from VIN 37550, P1800ES | 1 |
| B614VO | Bremsleitungssatz Amazon 2 Kreis (Doppel-Leitung) *) | Brake line set, Amazon with dual line system *) | 1 |
| B616VO | Bremsleitungssatz P1800E/ES 2 Kreis (Doppel-Leitung) *) | Brake line set, P1800E/ES with dual line system *) | 1 |
| B66SPT | Doppelnippel-Verbinder | Connector | A/R |
| E108VO | Bremslichtschalter 2-Kreis | Switch brake light dual line system | 1 |
| B80 | Messing-Bremsleitungs-Ende (Außengewinde 3/8" UNF) | Brake pipe nut female brass (inner thread 3/8" UNF) | A/R |
| B81 | Messing-Bremsleitungs-Ende (Überwurfmutter Innengewinde 3/8" UNF) | Brake pipe nut male brass (outer thread 3/8" UNF) | A/R |
| HM3/8" | Mutter für Bremsschläuche | Nut for brake hoses | A/R |
| BR05 | Bremsflüssigkeit 0,5l | Brake Fluid 0,5l | A/R |

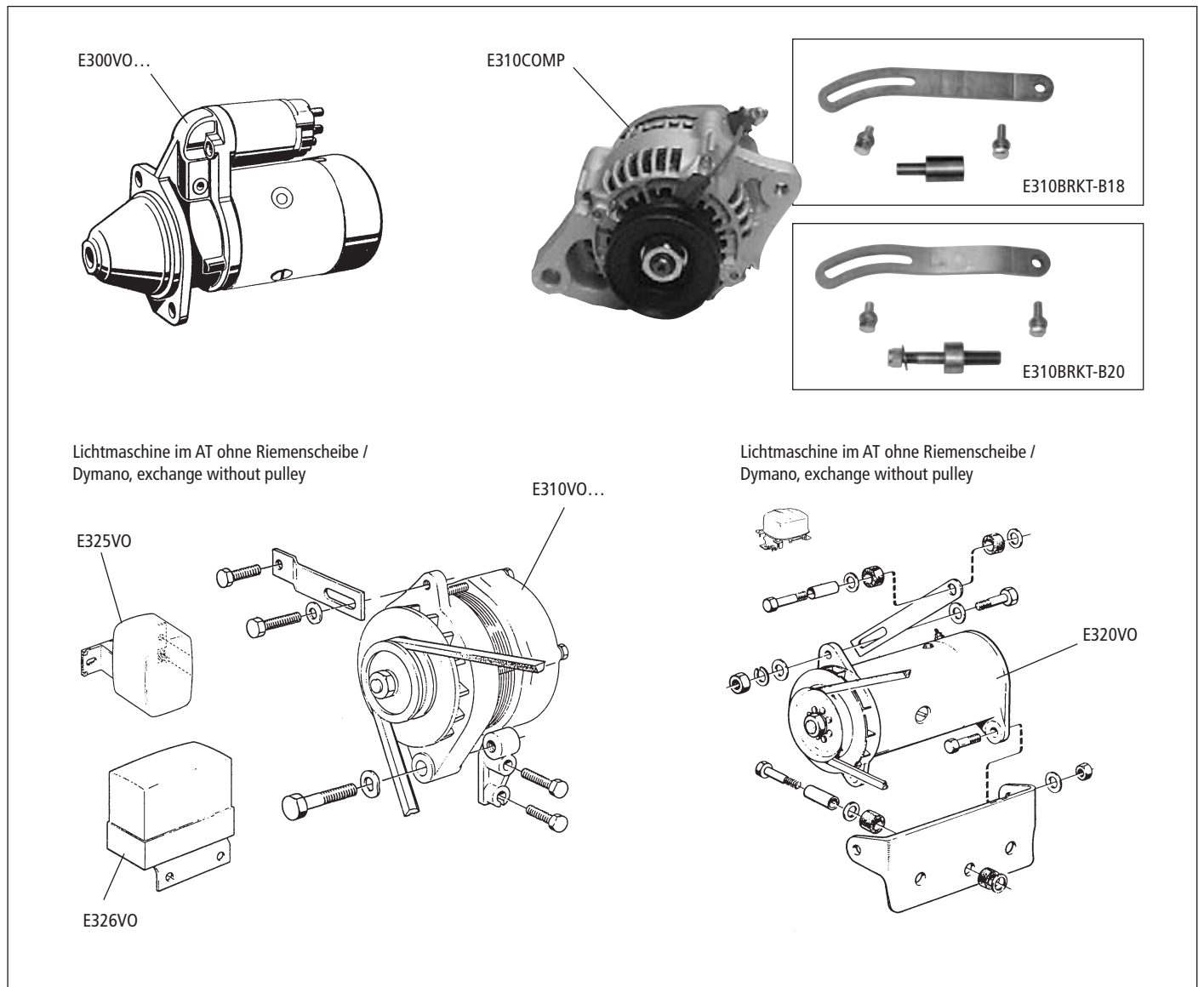


*) Bremsleitungssatz Kunifer mit Messingverschraubungen. Kunifer = korrosionsbeständige Kupfer-Messing-Legierung
 Brake line set Kunifer with brass tube nuts. Kunifer = non corroding cupro nickel with lifetime guarantee on anti corrosion

| No. | Bezeichnung | Description | Anzahl/Qty. |
|-----------|---|---|-------------|
| E1VOB16 | Unterbrecherkontaktsatz B16 | Contact set B16 | 1 |
| E1VOB18A | Unterbrecherkontaktsatz B18A (61-68), B18B/D (61/65) | Contact set B18A (61-68), B18B/D (61/65) | 1 |
| E1VOB18B | Unterbrecherkontaktsatz B18B/D (65-68) | Contact set B18B/D (65-68) | 1 |
| E1VOB20A | Unterbrecherkontaktsatz B20A (68-74), B20D (70-72), B20E (71-73) | Contact set B20A (68-74), B20D (70-72), B20E (71-73) | 1 |
| E1VOB20B | Unterbrecherkontaktsatz B20B (68-73), B20E (70-73), B20F (71-73) | Contact set B20B (68-73), B20E (70-73), B20F (71-73) | 1 |
| E2VOB18 | Verteilerfinger B18 (ab 65), B20 (bis 73) | Rotor arm B18 (from 65), B20 (to 73) | 1 |
| E2VOB18A | Verteilerfinger B16, B18A/B/D (61-65) | Rotor arm B16, B18A/B/D (61-65) | 1 |
| E2VOB20 | Verteilerfinger B20 (ab74) | Rotor arm B20 (from 74) | 1 |
| E3SPTMK4 | Kondensator alle B16 | Condenser, all B16 | 1 |
| E3VOB18 | Kondensator alle B18 | Condenser, all B18 | 1 |
| E3VOB20 | Kondensator B20 | Condenser B20 | 1 |
| E3VOB20A | Kondensator alle B20A (ab 74), B20E (73/74) | Condenser all B20A (from 74), B20E (73/74) | 1 |
| E4VOB18 | Verteilerkappe B16, B18 (bis 67), B20 (bis 73) | Distributor cap B16, B18 (to 67), B20 (to 73) | 1 |
| E4VOB18B | Verteilerkappe B18B/D (67/68) | Distributor cap B18B/D (67/68) | 1 |
| E4VOB20 | Verteilerkappe B20 (ab 74) | Distributor cap B20 (from 74) | 1 |
| E6SPT | Zündkabelsatz | Ignition lead set | 1 |
| E6N-4 | Zündkabel Nummersatz (4. Zyl.) | Sleeve set, lead identification (4. cyl.) | 1 |
| E8VO | Verteiler im AT (bitte Motortyp angeben) | Distributor, exchange (please refer engine type) | 1 |
| E8AVOB18 | Verteiler im AT B18A/B18D | Distributor, exchange B18A/B18D | 1 |
| E8AVOB20 | Verteiler im AT B20A/B20D | Distributor, exchange B20A/B20D | 1 |
| E12SPTMK3 | Zündspule B18/B20 (keine Panzerzündspule!) | Ignition coil, standard | 1 |
| E13VOB4B | Zündkerze B4B | Spark plug B4B | 4 |
| E13VOB16A | Zündkerze B16A | Spark plug B16A | 4 |
| E13VOB16B | Zündkerze B16B | Spark plug B16B | 4 |
| E13SPTMK1 | Zündkerze B18A/B20A | Spark plug B18A/B20A | 4 |
| E13VOB18B | Zündkerze B18B/B20B | Spark plug B18B/B20B | 4 |
| E17 | Unterdruckschlauch universal | Vacuum pipe, universal | 1 |
| E121VO | Schließzylinder für Panzerzündspule | Lock for ignition coil lock | 1 |
| E122VO | Panzerzündspule 544/210/Amazon | Ignition lock coil 544/210/Amazon | 1 |



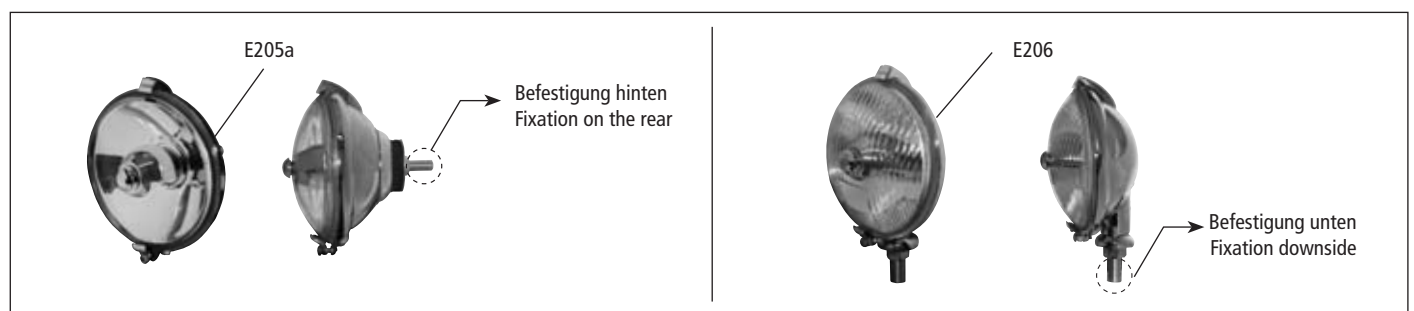
| No. | Bezeichnung | Description | Anzahl/Qty. |
|--------------|--|---|-------------|
| E300VO/12 | AT Anlasser B18/B20 Motor, 12V | Starter motor B18/B20, 12V, exchange | 1 |
| E300VO/6 | AT Anlasser B16, 6 Volt | Starter motor B16, 6V, exchange | 1 |
| E303VO | Satz Kohlen Anlasser | Brush set, starter motor | 1 |
| E310VOB35 | AT Drehstrom Lichtmaschine, 12V 35A | Alternator AC, 12V 35A, exchange | 1 |
| E310VOB055 | AT Drehstrom Lichtmaschine, 12V 55A | Alternator AC, 12V 55A, exchange | 1 |
| E310VOSEV | AT Lichtmaschine SEV Drehstrom | Alternator SEV, exchange | 1 |
| E310COMP | Hochleistungslichtmaschine Drehstrom (40 Amp/12V) inkl. Riemenscheibe | AC Alternator (40 Amp/12V) incl. pulley | 1 |
| E310BRKT-B18 | Haltesatz für E310COMP für B18 Motor | Fitting kit for E310COMP for B18 engine | 1 |
| E310BRKT-B20 | Haltesatz für E310COMP für B20 Motor | Fitting kit for E310COMP for B20 engine | 1 |
| E311VO | Satz Kohlen Lichtmaschine | Brush set, alternator | 1 |
| E311VOSEV | Satz Kohlen Lichtmaschine SEV | Brush set, SEV | 1 |
| E320VO | AT Lichtmaschine Gleichstrom | Alternator DC, exchange | 1 |
| E321VO | Satz Kohlen Gleichstrom | Brush set, DC alternator | 1 |
| E325VO | Regler Gleichstrom Bosch 12V | Charging relay DC alternator | 1 |
| E325AVO | Regler Gleichstrom SEV 12V | Charging relay DC alternator Bosch | 1 |
| E326VO | Regler Drehstrom Lichtmaschine SEV | Charging relay SEV alternator | 1 |
| E326AVO | Regler Drehstrom Lichtmaschine Bosch | Charging relay SEV alternator Bosch | 1 |

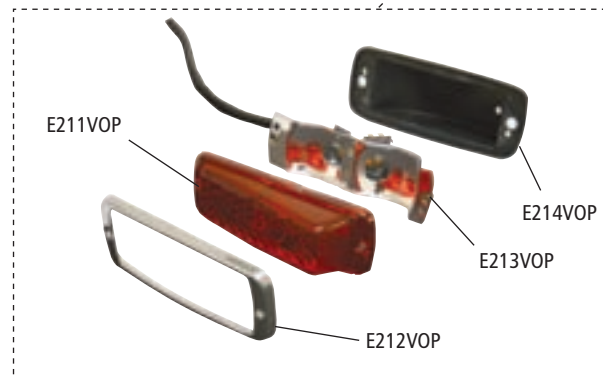
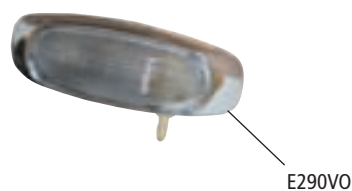
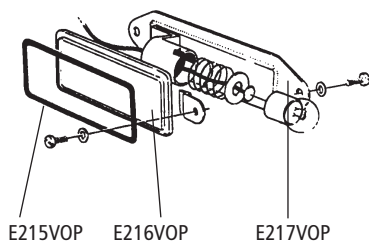
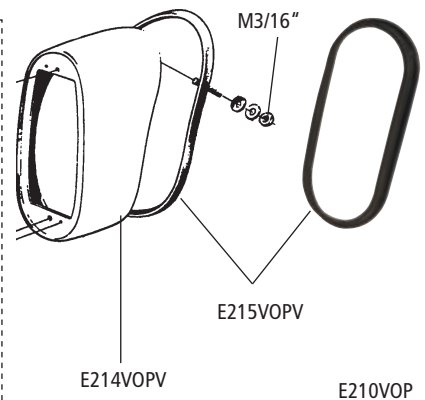
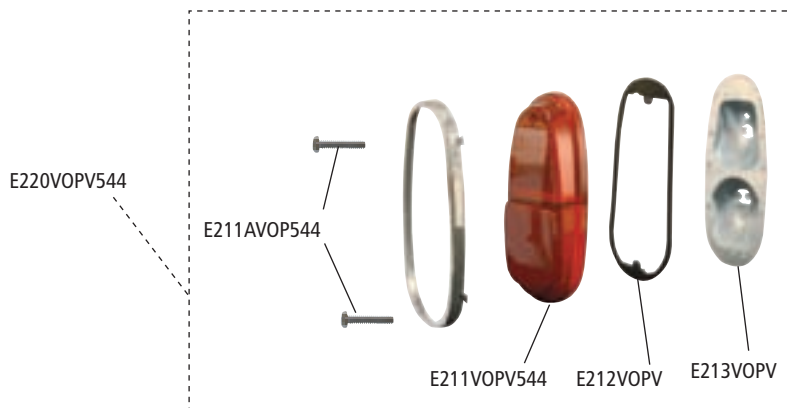
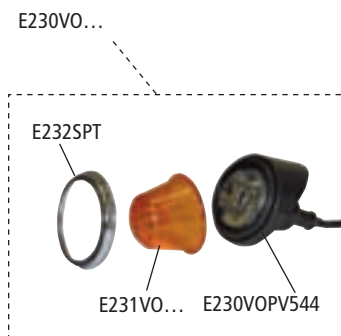
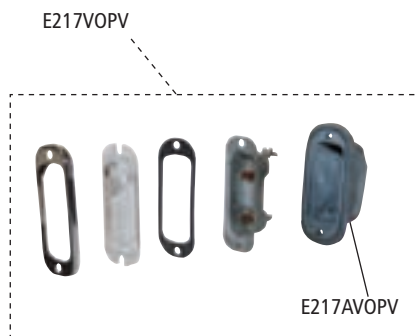
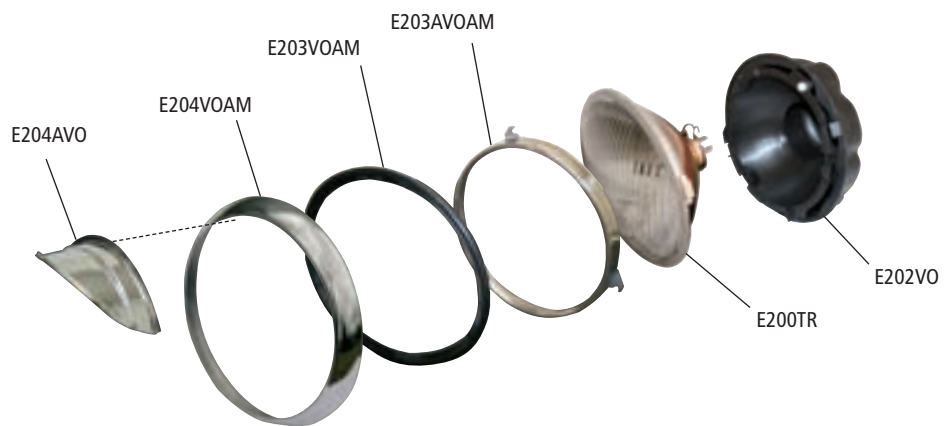
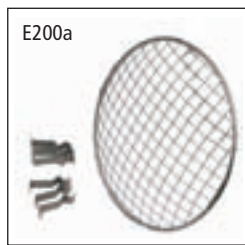


| No. | Bezeichnung | Description | Anzahl/Qty. |
|--------------|--|---|-------------|
| E200SPT | H4-Scheinwerfer ohne Standlicht, Paar incl. Birnen | Reflector Halogen H4 without parking light, set incl. bulbs | 1 |
| E200TR | H4-Scheinwerfer mit Standlicht, Paar incl. Birnen | Reflector Halogen H4 with parking light, set incl. bulbs | 1 |
| E200VOPV | 6V-Scheinwerfer ohne Standlicht, Paar incl. Birnen | Reflector 6 volts without parking light, set incl. bulbs | 1 |
| E200aVOPV | 6V-Scheinwerfer mit Standlicht, Paar incl. Birnen | Reflector 6 volts with parking light, set incl. bulbs | 1 |
| E200a | Paar Steinschlagschutzgitter | Pair headlamp stoneguard | 1 |
| E202VO | Scheinwerfertopf PV/Duett/Amazon | Front light housing (plastic), complete | 2 |
| E203VOAM | Gummiring Scheinwerfer | Rubber ring, reflector | 2 |
| E203AVOAM | Haltering Scheinwerfer | Retaining ring, reflector | 2 |
| E204VOAM | Chromring Scheinwerfer | Chrome rim, reflector | 2 |
| E204AVO | Scheinwerferkappen (Paar) | Capping set headlamps (pair) | 1 |
| E210VOP/L/R | Rückleuchte P210 kompl. (b. Seite angeben) | Brake light P210 complete (please refer side) | 1/1 |
| E211VOP | Rückleuchtenglas P210, rot | Brake light lens P210, red | 2 |
| E211AVOP | Rückleuchtenglas P210 rot/orange | Brake light lens P210, red/orange | 2 |
| E211VOPV544 | Rückleuchtenglas PV544 | Brake light lens PV544 | 2 |
| E211AVOP544 | Befestigungsschraube Rückleuchtenglas | Screw, tail light lens | 4 |
| E212VOP | Chromrahmen Rückleuchte P210 | Chrome rim tail light P210 | 2 |
| E212VOPV | Gummidichtung Rückleuchte PV544 | Rubber gasket tail light PV544 | 2 |
| E213VOP/L/R | Reflektor Rückleuchte P210 | Reflector, tail light P210 | 1/1 |
| E213VOPV | Reflektor Rückleuchte PV544 | Reflector tail light PV544 | 2 |
| E214VOP | Gummigehäuse Rückleuchte P210 | Rubber housing, tail light P210 | 2 |
| E214VOPV/L/R | Rückleuchtengehäuse PV544 (bitte Seite angeben) | Tail light housing PV544 (please refer side) | 1/1 |
| E215VOP | Dichtung, Kennzeichenleuchte P210 | Rubber gasket, number plate light P210 | 1 |
| E215VOPV | Gummikeder PV544 | Rubber gasket PV544 | 2 |
| E216VOP | Glas Kennzeichenleuchte | Number plate light lens P210 | 1 |
| E216VOPV | Reflektor (Katzenauge) | Reflector (cat eye) | 2 |
| E217VOP | Reflektor Kennzeichenleuchte P210 | Reflector, number plate illumination P210 | 1 |
| E217AVOPV | Gummigehäuse Kennzeichenleuchte PV544 | Rubber housing, number plate light PV544 | 2 |
| E217VOPV | Kennzeichenleuchte PV544 | Number plate illumination PV544 | 2 |
| E220VOPV544 | Rückleuchte komplett PV544 | Rear brake light complete PV544 | 2 |
| E230VOPV445 | Stopp/ Standlicht komplett PV444,P445 | Stop-/ parking light, complete PV444,P445 | 2 |
| E230VOPV544 | Blinkersockel PV544 | Gaiter PV544 | 2 |
| E231AVOPV444 | Stoplichtglas PV444 rot (o.Abb.) | Stop light lens PV444, red (w/o fig.) | 2 |
| E231AVOPV544 | Glas, weiß PV544 | Lens, white PV544 | 2 |
| E231VOPV444 | Standlichtglas weiss PV444 (o.Abb.) | Parking light lens white (w/o fig.) | 2 |
| E231VOPV544 | Blinkerglas orange PV544 | Direction light lens orange | 2 |
| E232SPT | Chromring PV544, P210 | Chrome ring PV544, P210 | 2 |
| E232VOPV444 | Chromring 444 (o.Abb.) | Chrome ring 444 (w/o fig.) | 2 |
| E233VOPV445 | Fassung 445 (o.Abb.) | Socket 445 (w/o fig.) | 2 |
| E234VOPV445 | Gummi von E230VOPV445 (o.Abb.) | Rubber gasket for E230VOPV445 (w/o fig.) | 2 |
| E290VO | Innenleuchte komplett | Courtesy light, complete | 1 |

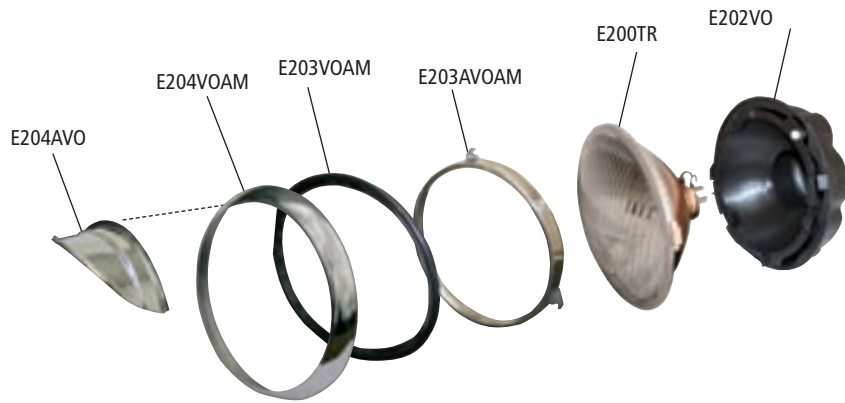
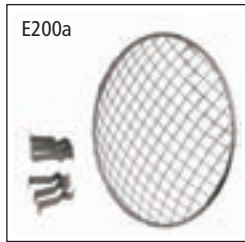
Zeitgenössisches Zubehör: Fern- und Nebelscheinwerfer / Period Style: Driving and Fog Lamps

| No. | Bezeichnung | Description | Anzahl/Qty. |
|-------|---|--------------------------------|-------------|
| E205 | Zusatz Fernscheinwerfer (Befestigung unten) | High beam headlamp (stemmount) | 2 |
| E205a | Zusatz Fernscheinwerfer (Befestigung hinten) | High beam headlamp (backmount) | 2 |
| E206 | Zusatz Nebelscheinwerfer (Befestigung unten) | Fog lamp (stemmount) | 2 |
| E206a | Zusatz Nebelscheinwerfer (Befestigung hinten) | Fog lamp (backmount) | 2 |
| E720 | Glühbirne für Fernscheinwerfer | Bulb for high beam headlamp | 2 |
| E721 | Glühbirne für Nebelscheinwerfer (12V-48W) | Bulb for fog lamp (12V-48W) | 2 |

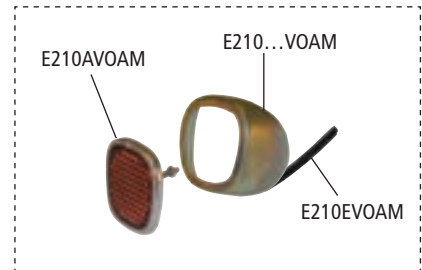
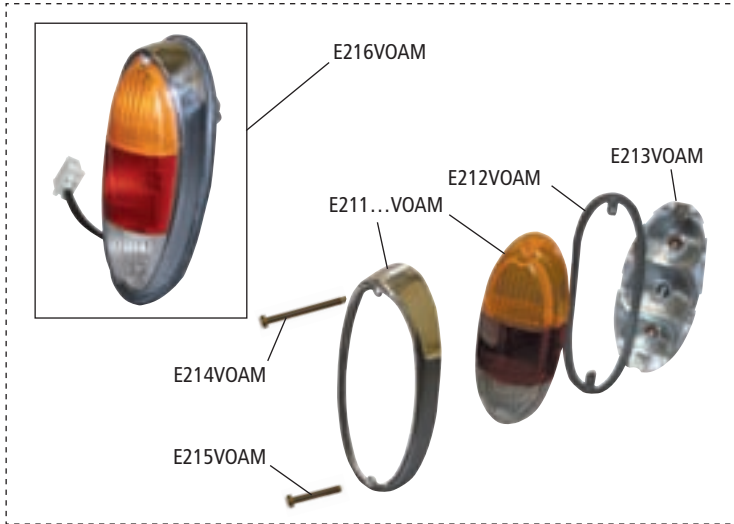
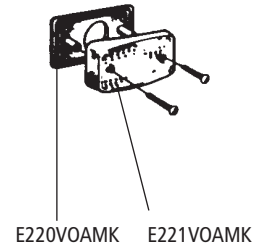
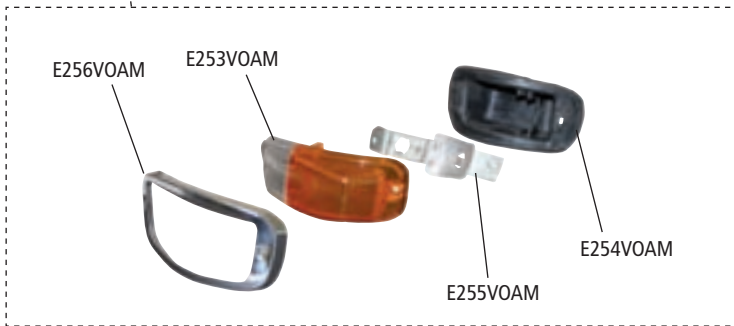




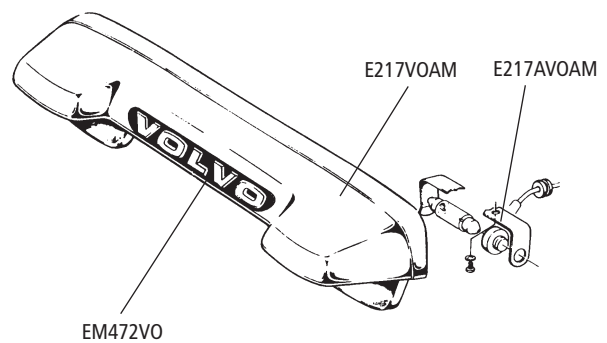
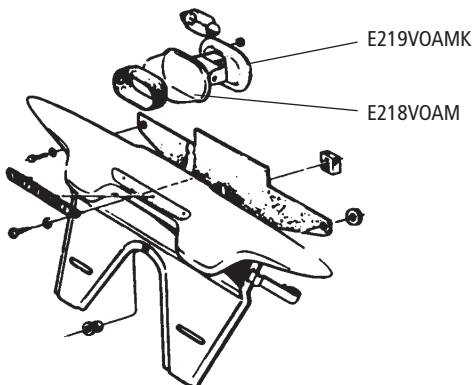
| No. | Bezeichnung | Description | Anzahl/Qty. |
|-------------|---|--|-------------|
| E200SPT | H4-Scheinwerfer ohne Standlicht | Reflector Halogen H4 without parking light | 1 |
| E200TR | H4-Scheinwerfer mit Standlicht | Reflector Halogen H4 with parking light | 1 |
| E200A | Paar Steinschlagschutzgitter | Pair headlamp stoneguard | 1 |
| E202VO | Scheinwerfertopf PV/Duett/Amazon | Front light housing (plastic), PV/Duett/Amazon, complete | 2 |
| E203VOAM | Gummiring | Rubber ring | 2 |
| E203AVOAM | Haltering Scheinwerfer | Retaining ring, reflector | 2 |
| E204VOAM | Chromring | Chrome rim | 2 |
| E204AVO | Scheinwerferkappen (Paar) | Capping set headlamps (pair) | 1 |
| E210AVOAM | Reflektor | Reflector | 2 |
| E210BVOAM | Gehäuse für Reflektor (bitte Seite angeben) | Housing for reflector (please refer side) | 1/1 |
| E210CVOAM | Rückstrahlergehäuse P220 (bitte Seite angeben) | Reflector housing P220 (please refer side) | 1/1 |
| E210EVOAM | Gummikeder | Rubber moulding | A/R |
| E210VOAM | Rückstrahler komplett (bitte Seite angeben) | Rear reflector, complete (please refer side) | 1/1 |
| E211BVOAM | Chromrahmen | Chrome rim | 2 |
| E211CVOAM | Rückleuchtenglas mit Chromrahmen | Lens with rim | 2 |
| E211VOAMROT | Rückleuchtenglas rot Amazon | Lens stop-/tail lamp Amazon, red | 2 |
| E212VOAM | Gummidichtung unter Rückleuchte | Rubber moulding tail light | 2 |
| E213VOAM | Reflektor | Reflector | 2 |
| E214VOAM | Schraube 45 mm | Screw 45 mm | 2 |
| E215VOAM | Schraube 38 mm | Screw 38 mm | 2 |
| E216VOAM | Rückleuchte komplett Amazon, mit Glas und Chromrand | Tail light complete Amazon | 2 |
| E217AVOAM | Lampensockel | Lamp socket | 2 |
| E217BVOAM | Gummikeder 330 mm | Rubber moulding 330 mm | A/R |
| E217VOAM | Kennzeichenbeleuchtung Limousine | Number plate light Amazon sedan | 1 |
| E218VOAM | Kennzeichenglas | Number plate light lens | 2 |
| E219VOAMK | Lampensockel Kombi | Lamp socket Kombi | 2 |
| E220VOAMK | Gummi für Kombi | Rubber moulding Kombi | 2 |
| E221VOAMK | Katzenauge Kombi | Cat-eye Kombi | 2 |
| E250VOAM | Blinker komplett Amazon (bitte Seite angeben) | Direction light complete Amazon (please refer side) | 1/1 |
| E253VOAM | Blinkerglas Amazon (bitte Seite angeben) | Direction light glass Amazon (please refer side) | 1/1 |
| E254VOAM | Gummidichtung Blinker (bitte Seite angeben) | Bellows, direction light (please refer side) | 1/1 |
| E255VOAMR | Reflektor Blinkleuchte (bitte Seite angeben) | Reflector, direction light (please refer side) | 1/1 |
| E256VOAML | Chromring Blinker (bitte Seite angeben) | Chrome rim, direction light (please refer side) | 1/1 |
| E290VO | Innenleuchte | Courtesy lamp | 1 |
| EM472VO | Emblem "Volvo" für Kennzeichenleuchte | Badge "Volvo" number plate light | 1 |



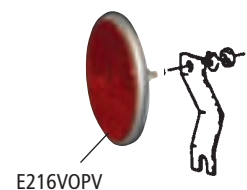
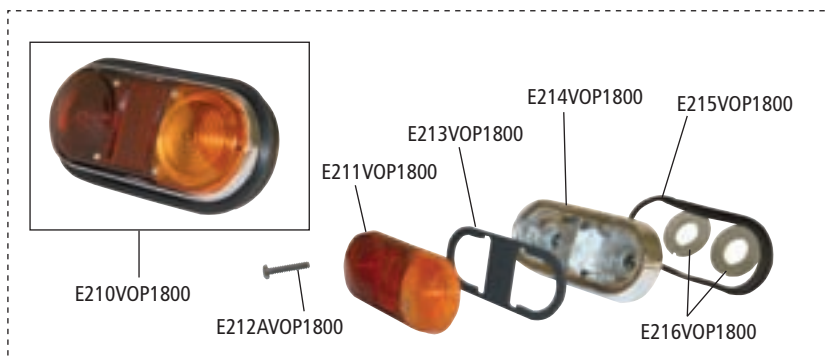
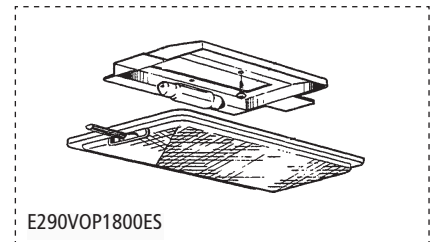
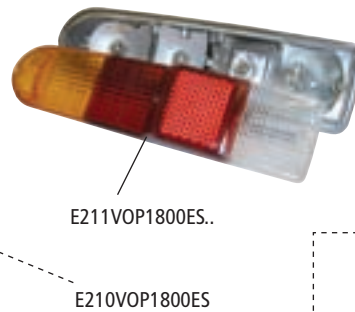
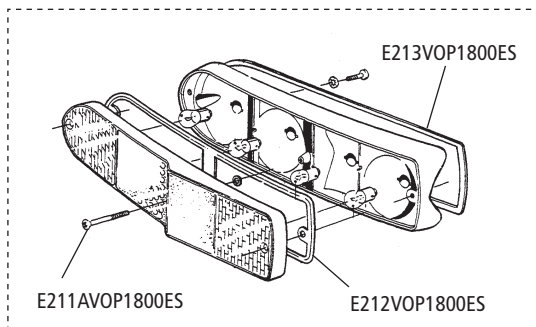
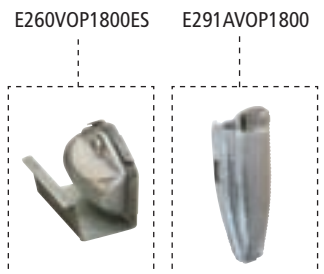
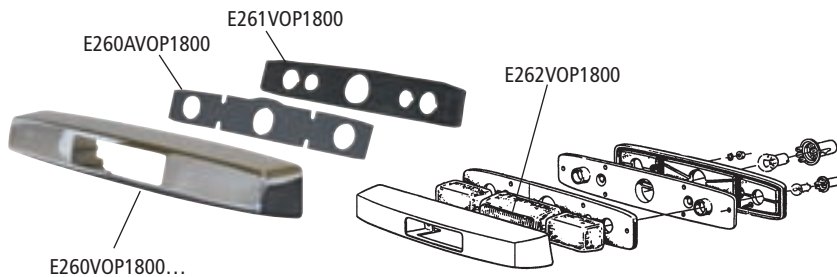
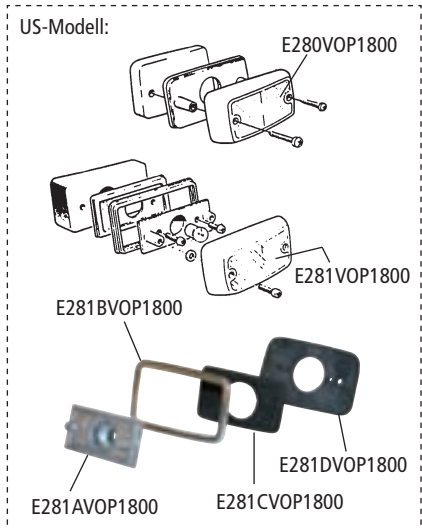
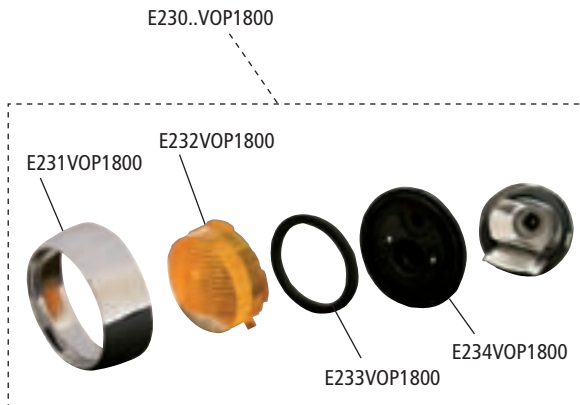
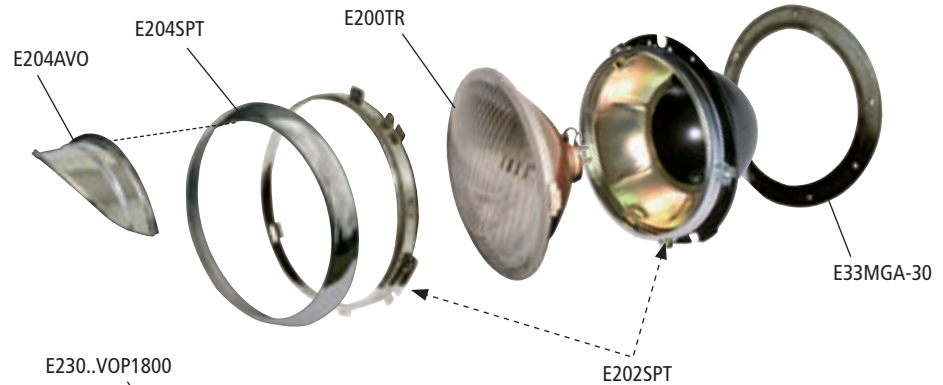
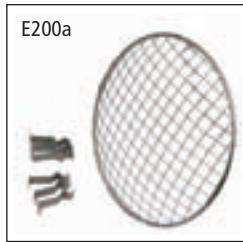
E250VOAM



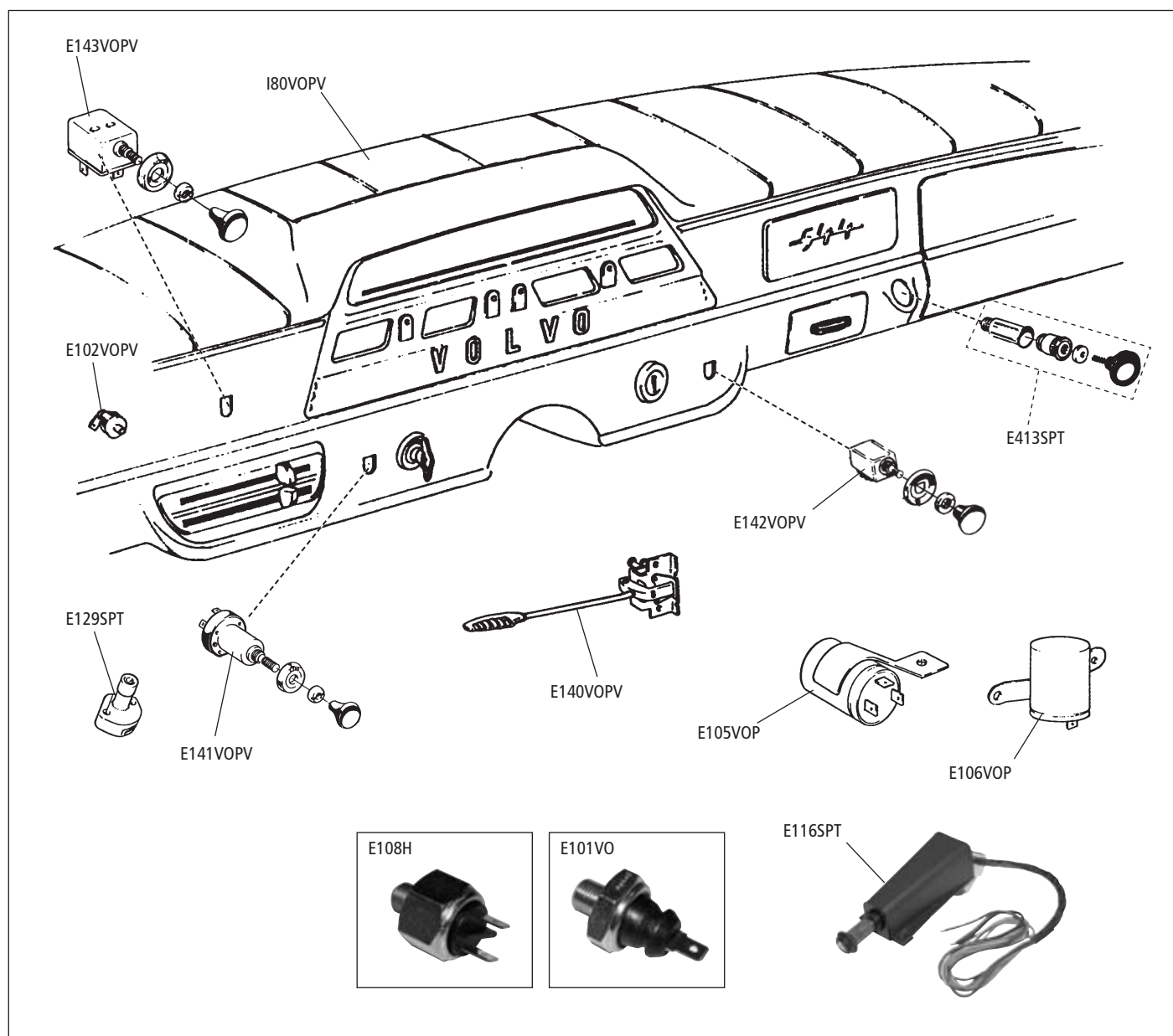
E210VOAM...



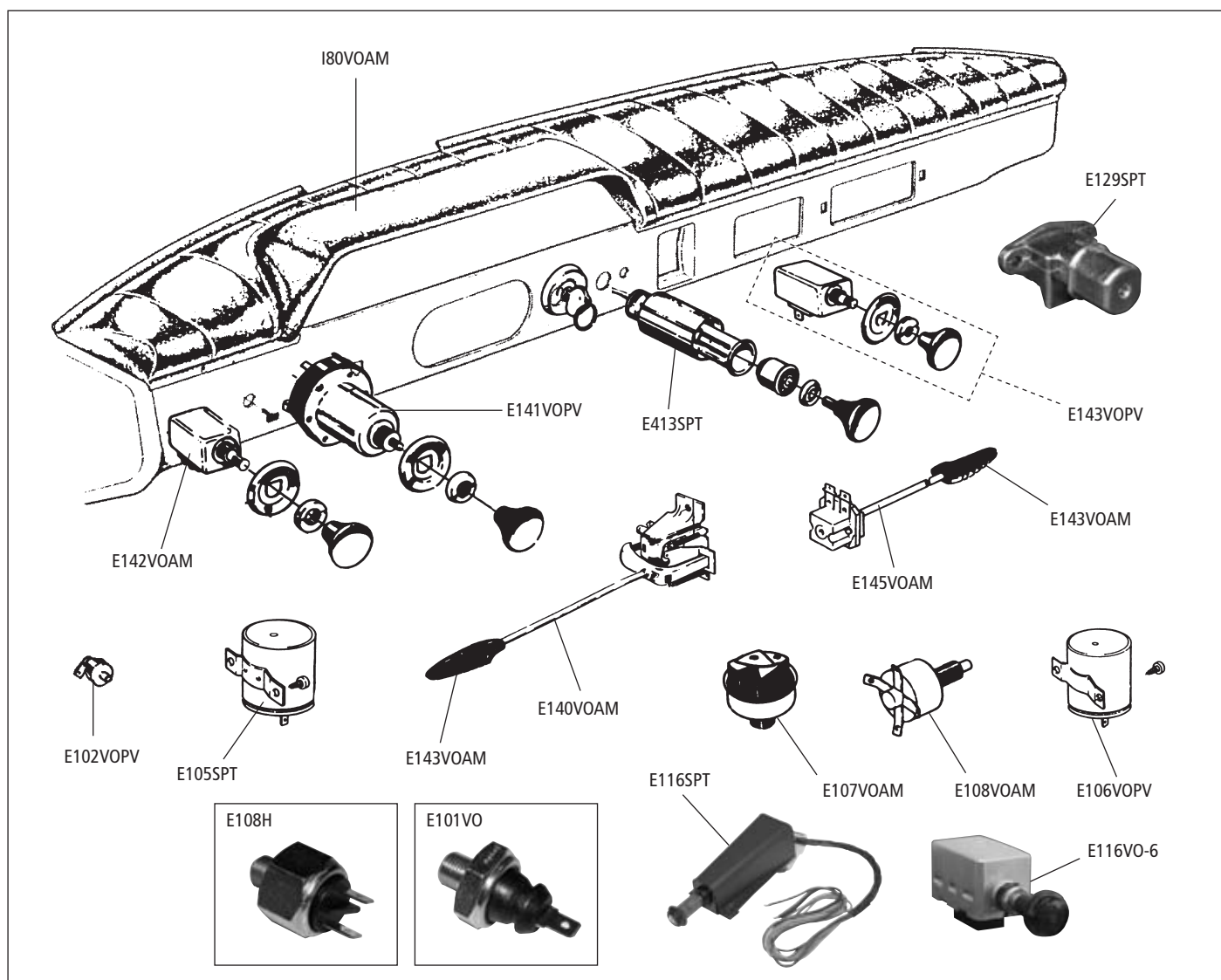
| No. | Bezeichnung | Description | Anzahl/Qty. |
|------------------|--|--|-------------|
| E33MGA-30 | Gummi unter Lampentopf | Rubber, front light housing/body | 2 |
| E200TR | H4-Scheinwerfer mit Standlicht | Reflector Halogen H4 with parking light insert | 1 |
| E200SPT | H4-Scheinwerfer ohne Standlicht | Reflector Halogen H4 without parking light insert | 1 |
| E200A | Paar Steinschlagschutzgitter | Pair headlamp stoneguard | 1 |
| E202SPT | Lampentopf Plastik komplett | Front light housing (plastic), complete | 2 |
| E202ASPT | Lampentopf Blech | Front light housing (metal) | 2 |
| E204SPT | Lampenring Chrom außen | Chrome ring | 2 |
| E204AVO | Scheinwerferkappen (Paar) | Capping set headlamps (pair) | 1 |
| E210VOP1800 | Rückleuchte P1800 S/E | Tail light P1800 S/E | 2 |
| E210VOP1800ESL/R | Rückleuchte komplett P1800ES (bitte Seite angeben) | Tail light P1800 ES (please refer side) | 1/1 |
| E211VOP1800 | Rückleuchtenglas rot/orange | Tail light lens red/orange | 2 |
| E211VOP1800ESL/R | Rückleuchtenglas P1800ES (bitte Seite angeben) | Tail light lens P1800 ES (please refer side) | 1/1 |
| E211AVOP1800ES | Befestigungsschraube Rückleuchtenglas | Screw for tail light lens | 6 |
| E212VOP1800 | Rückleuchtenglas rot | Tail light lens red | 2 |
| E212P1800ES | Gummi unter Rückleuchtenglas | Gasket to tail light lens | 2 |
| E212AVOP1800 | Befestigungsschraube Rückleuchtenglas | Screw for tail light lens | 4 |
| E213VOP1800 | Dichtung | Gasket | 2 |
| E213VOP1800ES | Dichtung unter Rückleuchte/Karosserie | Gasket tail below light/body shell | 2 |
| E214VOP1800 | Rückleuchtengehäuse P1800 S/E (links / rechts) | Tail light housing P1800 S/E (LH / RH) | 1/1 |
| E215VOP1800 | Gummidichtung | Rubber gasket | 2 |
| E216VOP1800 | Dichtung | Gasket | 4 |
| E216VOPV | Reflektor (Katzenauge) | Reflector (Cat eye) | 2 |
| E230VOP1800 | Blinkleuchte komplett, mit orange/weißem Blinkerglas | Flasher lamp with orange + white lens | 2 |
| E230aVOP1800 | Blinkleuchte komplett, mit orangem Blinkerglas | Flasher lamp with orange lens | 2 |
| E230bVOP1800 | Blinkleuchte komplett, mit weißem Blinkerglas | Flasher lamp with white lens | 2 |
| E231VOP1800 | Chromring | Chrome ring | 2 |
| E232AVOP1800 | Blinkerglas Chromring ohne Standlicht | Flasher lens, orange without parking light | 2 |
| E232BVOP1800 | Blinkerglas weiß | Flasher lens, white | 2 |
| E232VOP1800 | Blinkerglas orange mit Standlicht | Flasher lens, orange with parking light | 2 |
| E233VOP1800 | Dichtring | Gasket | 2 |
| E234VOP1800 | Gummidichtung | Rubber Gasket | 2 |
| E260AVOP1800 | Dichtung | Gasket | 1 |
| E260VOP1800 | Gehäuse Kennzeichenleuchte P1800 | Number plate light housing P1800 | 1 |
| E260VOP1800ES | Kennzeichenleuchte P1800 ES (2 Stück erforderlich) | Number plate light P1800 ES (necessary 2 pieces) | 2 |
| E260VOP1800S | Gehäuse Kennzeichenleuchte | Number plate light housing P1800S | 1 |
| E261VOP1800 | Gummidichtung auf Karosserie | Rubber gasket to body | 1 |
| E262VOP1800 | Glas Nummerschild | Number plate illumination lens | 1 |
| E280VOP1800 | Reflektor vorn seitlich (US) | Side reflector, front side (US) | 2 |
| E281AVOP1800 | Fassung (US) | Socket (US) | 2 |
| E281BVOP1800 | Chromrahmen (US) | Chrome rim (US) | 2 |
| E281DVOP1800L/R | Abstandsgummi unter Blinker hinten seitlich (US) (bitte Seite angeben) | Spacer rubber under rear side flasher (US) (please refer side) | 2 |
| E281CVOP1800 | Dichtung in Rückleuchte (US) | Gasket in rear light (US) | 2 |
| E281VOP1800 | Blinkerglas hinten seitlich (US) | Flasher light lens, rear side (US) | 2 |
| E290VOP1800ES | Leuchte komplett P1800 ES | Courtesy lamp 1800 ES | 1 |
| E291AVOP1800 | Glas P1800 S/E | Courtesy lamp lens P1800 S/E | 1 |
| E291VOP1800 | Innenleuchte komplett | Courtesy lamp 1800 | 1 |



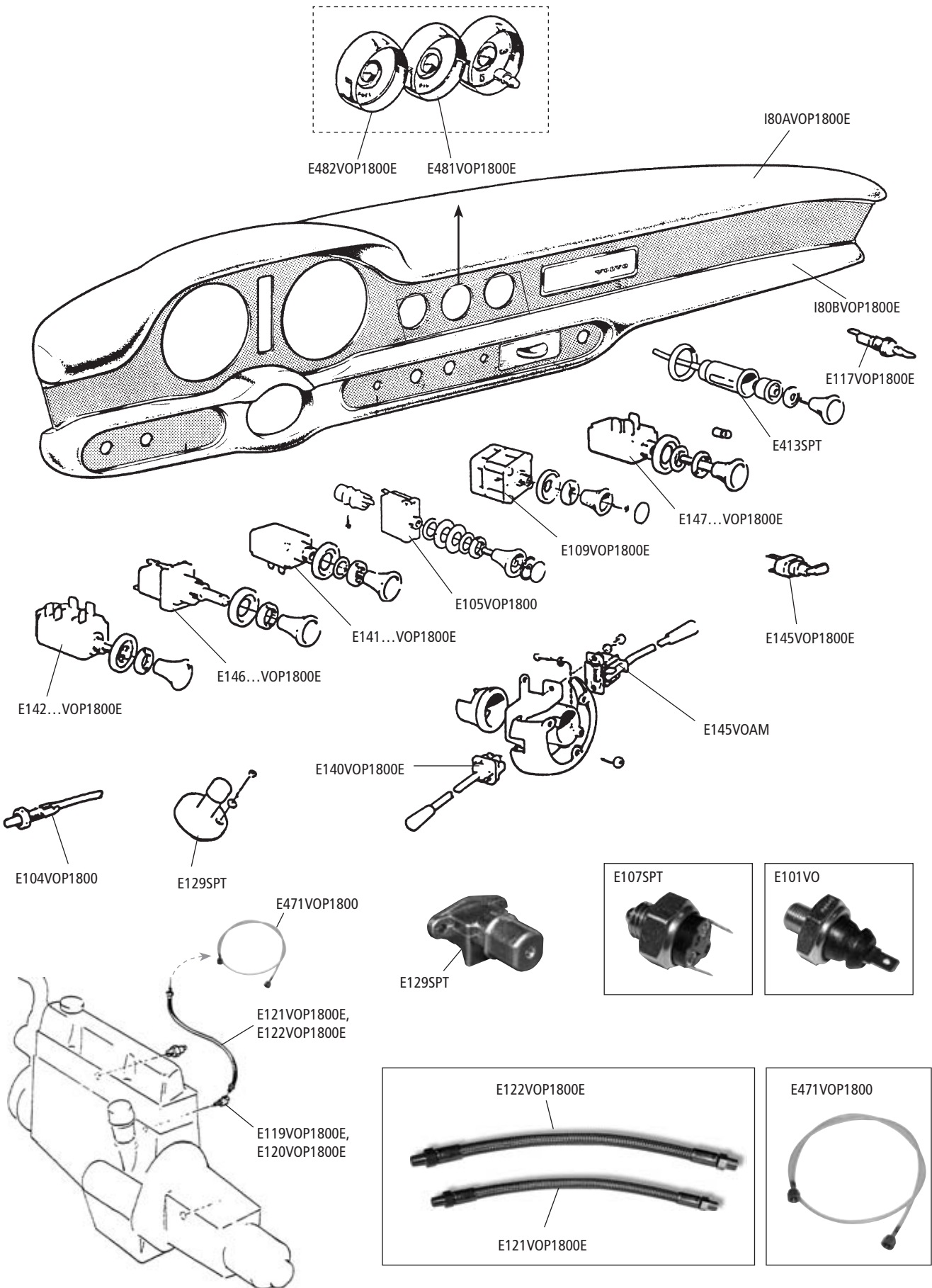
| No. | Bezeichnung | Description | Anzahl/Qty. |
|------------|--------------------------------------|---------------------------------------|-------------|
| I80VOPV | Armaturenbrettoberteil Nachfertigung | Instrument panel top (rebuilt) | 1 |
| E101VO | Öldruckschalter alle Volvo | Oil pressure switch (all models) | 1 |
| E102VOPV | Türkontaktschalter | Door light contact | 1 |
| E105SPT | Blinkrelais 12V | Flasher unit 12V | 1 |
| E105VOPV/6 | Blinkrelais 6 V | Flasher relay 6V | 1 |
| E106VOPV | Fernlichtrelais | Headlamp flasher relay | 1 |
| E108H | Bremslichtschalter | Brake light switch | 1 |
| E116SPT | Warnblinkanlage zum Nachrüsten | Warning flasher unit 12V | 1 |
| E116VO | Warnblinkschalter 6V (o.Abb.) | Warning flasher switch, 6V (w/o fig.) | 1 |
| E129SPT | Fern-Abblendlichtschalter Fußraum | Headlamp switch (foot switch) | 1 |
| E140VOPV | Blinkerschalter | Flasher switch | 1 |
| E141VOPV | Lichtschalter | Light switch | 1 |
| E142VOPV | Scheibenwisch- und Waschschafter | Wiper/ washer switch | 1 |
| E143VOPV | Heizungsgebläseschalter | Fan switch | 1 |
| E413SPT | Zigarettenanzünder | Cigarette lighter | 1 |
| E475VOPV | Wassertemperaturanzeige B18 (o.Abb.) | Temperature gauge (w/o fig.) | 1 |



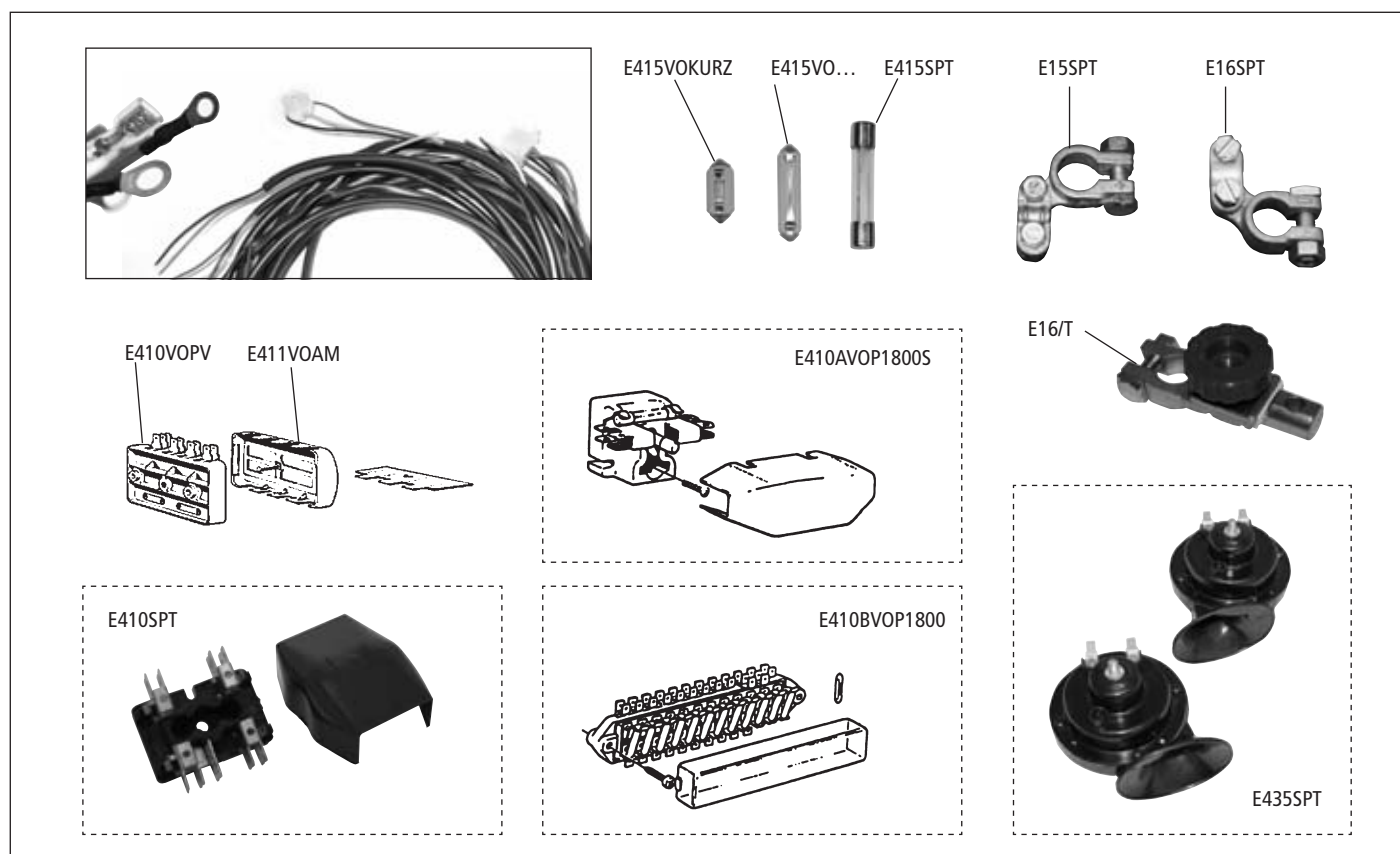
| No. | Bezeichnung | Description | Anzahl/Qty. |
|--------------|--|--|-------------|
| I80VOAM | Armaturenbrettberteil Nachfertigung | Dashboard cover top (rebuilt) | 1 |
| E101VO | Öldruckschalter alle Volvo | Oil pressure switch, all models | 1 |
| E102VOPV | Türkontaktschalter | Door light contact | 1 |
| E105SPT | Blinkrelais 12V | Flasher unit 12 Volts | 1 |
| E105VOPV/6 | Blinkrelais 6V | Flasher unit 6 Volts | 1 |
| E106VOPV | Overdrive Relais / Fernlichtrelais | Headlamp flasher relay / Overdrive relay | 1 |
| E107VOAM | Schalter Rückfahrcheinwerfer | Reverse light switch | 1 |
| E108H | Bremslichtschalter 1 Kreis | Brake light switch single circuit | 1 |
| E108VO | Bremslichtschalter 2 Kreis | Brake light switch double circuit | 1 |
| E116VO | Warnblinkanlage 12V (o.Abb.) | Hazard warning system 12V (w/o fig.) | 1 |
| E116SPT | Warnblinkanlage zum Nachrüsten | Hazard warning system 12V | 1 |
| E116VO/6 | Warnblinkanlage 6V | Hazard warning system 6V | 1 |
| E129SPT | Fern-Abblendlichtschalter Fußraum | Headlamp switch (foot switch) | 1 |
| E140VOAM | Blinkerschalter | Flasher switch | 1 |
| E141VOPV | Lichtschalter | Light switch | 1 |
| E142VOAM | Scheibenwisch-/waschschalter | Wiper-/ Washer switch | 1 |
| E143VOAM | Plastik-Teil außen Blinker/Overdriveschalter | Plastic flasher/overdrive switch | 2 |
| E143VOPV | Heizungsgebläseschalter | Fan switch | 1 |
| E145VOAM | Overdriveschalter | Overdrive switch | 1 |
| E413SPT | Zigarettenanzünder | Lighter | 1 |
| E413SPTCHROM | Zigarettenanzünder Chromknopf | Lighter chrome button | 1 |
| E475VOPV | Wassertemperaturanzeige komplett B18 | Water temperature gauge B18 | 1 |



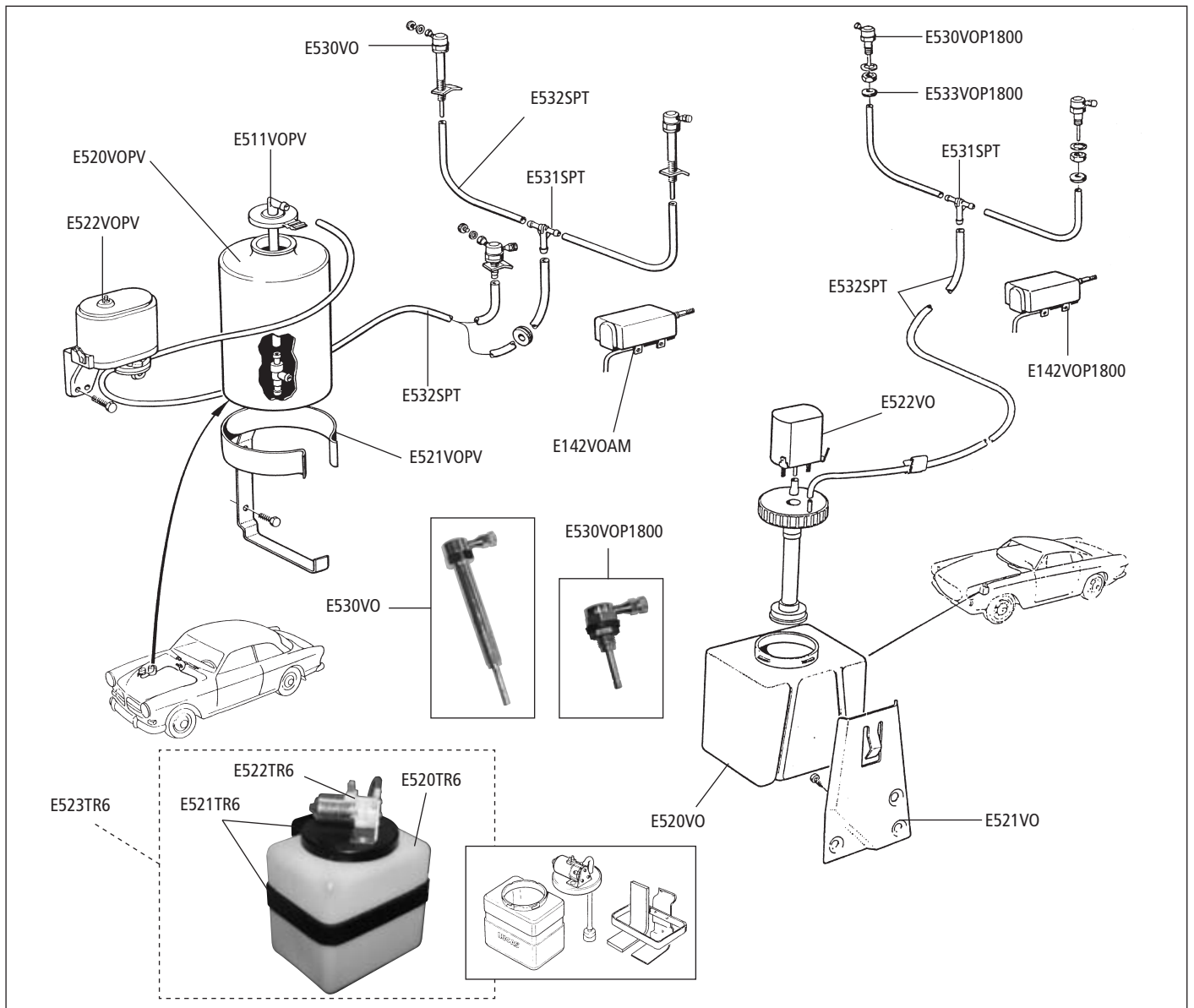
| No. | Bezeichnung | Description | Anzahl/Qty. |
|----------------|---|---|-------------|
| I80AVOP1800E | Armaturenbrettoberteil Nachfertigung | Dashboard cover top (rebuilt) | 1 |
| I80BVOP1800E | Armaturenbrettverkleidung Nachfertigung | Dashboard cover (rebuilt) | 1 |
| E101VO | Öldruckschalter | Oil pressure switch | 1 |
| E104VOP1800 | Türkontaktschalter | Door light switch | 1 |
| E105VOP1800 | Warnblinkanlage ab FG 37550 (o.Abb.) | Hazard warning system from VIN 37550 (w/o fig.) | 1 |
| E107SPT | Overdrive-Schalter auf Getriebe | Overdrive switch | 1 |
| E113VOP1800E | Relais Sicherheitsgurt (o.Abb.) 182 38810-/183, mit BW35 | Seat belt relay (w/o fig.) 182 38810-/183, with BW35 | 1 |
| E114VOP1800E | Warnsummer Fahrlicht (o.Abb.) 18237550-/183 inkl. USA/CAN. | Headlamp buzzer unit (w/o fig.) 18237550-/183 incl. USA/CAN | 1 |
| E116VOP1800E | Warnblinkanlage ab FG 30001-37549 (o.Abb.) | Hazard warning system from VIN 30001-37549 (w/o fig.) | 1 |
| E117VOP1800E | Temperaturgeber Wasser (o.Abb.) | Water temperature gauge (w/o fig.) | 1 |
| E118VOP1800E | Temperaturgeber Öl (o.Abb.) | Oil temperature gauge (w/o fig.) | 1 |
| E119VOP1800E | Winkelverschraubung 182 30001-/183 | Angle joint 182 30001-/183 | 1 |
| E120VOP1800E | Winkelverschraubung 182 -30000 | Angle joint 182 -30000 | 1 |
| E121VOP1800E | Öldruckschlauch 182-30000 | Oil pressure hose 182-30000 | 1 |
| E122VOP1800E | Öldruckschlauch 182-30001-/183 | Oil pressure hose 182-30001-/183 | 1 |
| E129SPT | Fern-Abblendlichtschalter | Headlamp switch | 1 |
| E140AVOP1800E | Blinkerschalter ab FG 33380 -35782 | Flasher switch from VIN 33380 -35782 | 1 |
| E140BVOP1800E | Blinkerschalter ab FG 35783 | Flasher switch from VIN 35783 | 1 |
| E140VOP1800E | Blinkerschalter bis FG 33379 | Flasher switch to VIN 33379 | 1 |
| E141AVOP1800E | Lichtschalter B20 ab FG 30001 bis 33625 | Head light switch B20 from VIN 30001 to 33625 | 1 |
| E141BVOP1800E | Lichtschalter B20 ab FG33626 | Head light switch B20 from VIN 33626 | 1 |
| E141VOP1800E | Lichtschalter B20 bis FG 30000 | Head light switch B20 to VIN 30000 | 1 |
| E142AVOP1800E | Scheibenwisch- und Wasch- Schalter ab FG 30001 bis 33625 | Wiper/ washer switch from VIN 30001 to 33625 | 1 |
| E142BVOP1800E | Scheibenwisch- und Wasch- Schalter ab FG 33626 | Wiper/ washer switch from VIN 33626 | 1 |
| E142VOP1800E | Scheibenwisch- und Wasch- Schalter bis FG 30000 | Wiper/ washer switch to VIN 30000 | 1 |
| E145VOAM | Overdriveschalter M41, P1800E/S/ES | Overdrive switch Amazon M41/P1800E/S/ES | 1 |
| E146AVOPV1800E | Schalter Heizungsgebläse ab FG 30001 bis 33625 | Heater fan switch from VIN 30001 to 33625 | 1 |
| E146BVOP1800E | Schalter Heizungsgebläse ab FG 33626 | Heater fan switch from VIN 33626 | 1 |
| E146VOP1800E | Schalter Heizungsgebläse bis FG 30000 | Heater fan switch to VIN 30000 | 1 |
| E147AVOP1800E | Heckscheibenheizungs- Schalter ab FG 37550 (o.Abb.) | Heated rear window switch from VIN 37550 (w/o fig.) | 1 |
| E147VOP1800E | Heckscheibenheizungs- Schalter ab FG 30001-37549 (o.Abb.) | Heated rear window switch from VIN 30001 to 37549 (w/o fig.) | 1 |
| E413SPT | Zigarettenanzünder | Cigarette lighter | 1 |
| E413SPTCHROME | Zigarettenanzünder chrom | Cigarette lighter, chrome | 1 |
| E475VOP1800E | Instrument Öltemperatur P1800E ab 1970 | Oil temperature gauge P1800E from 1970 | 1 |
| E471VOP1800 | Schlauch Öldruckinstrument als Ersatz für OE-Leitung | Hose oil pressure gauge in exchange for OE-hose | 1 |
| E481VOP1800E | Instrument Öldruck P1800E ab 1970 | Oil pressure gauge P1800E from 1970 | 1 |
| E482VOP1800E | Instrument Tankuhr P1800E ab 1970 | Tank gauge P1800E from 1970 | 1 |



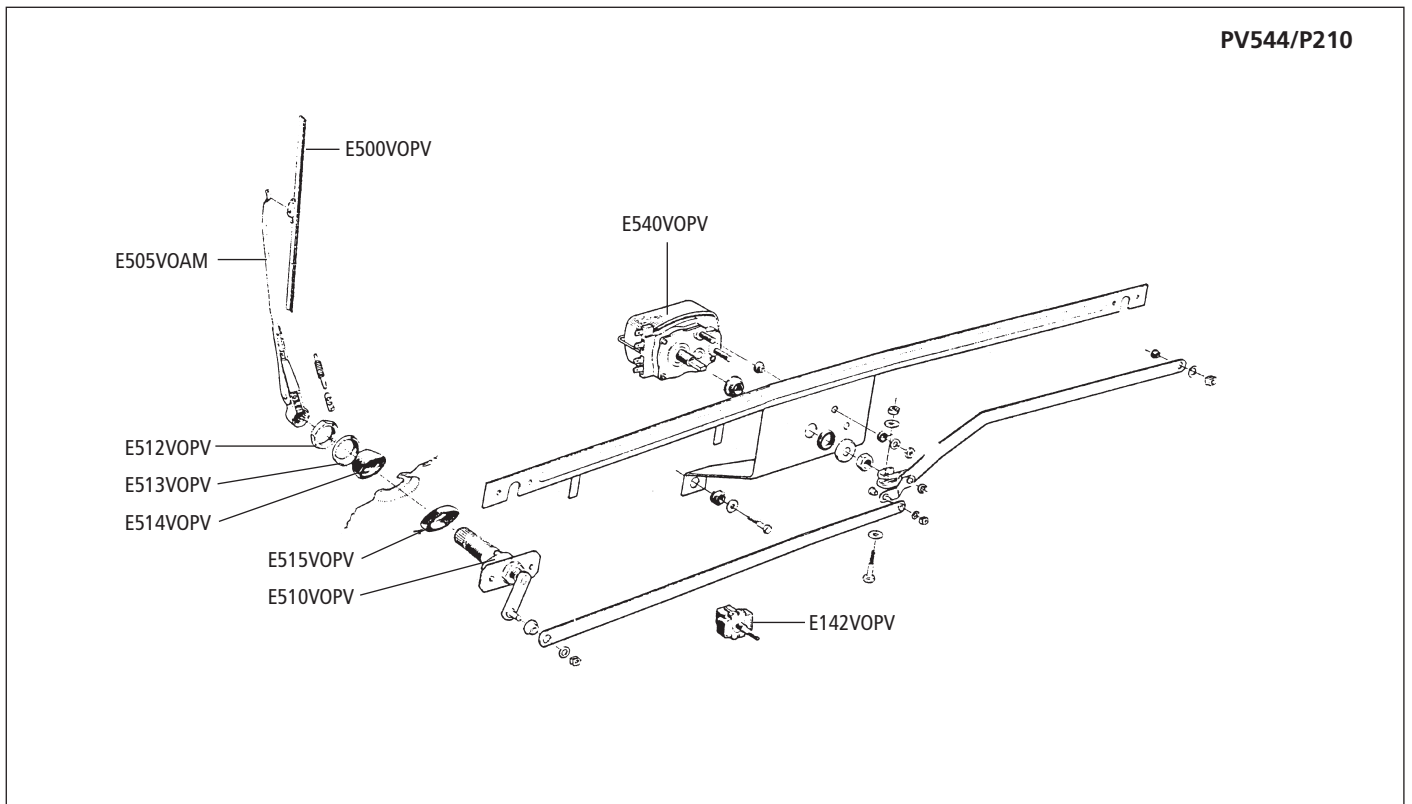
| Kabelbäume | | Wiring loom | |
|------------------|--|---|-------------|
| No. | Bezeichnung | Description | Anzahl/Qty. |
| E400VOPV544 | PV544 B18 12V | PV544 B18 12V | 1 |
| E400VOP210 | P210 12V | P210 12V | 1 |
| E400VOAMB18 | Amazon B18 12V Gleichstromlichtmaschine | Amazon B18 12V, Generator DC | 1 |
| E400VOAMB20 | Amazon B20 12V Drehstromlichtmaschine | Amazon B20 12V, Generator AC | 1 |
| E400VOAM123GT | Amazon 123GT 12V Drehstromlichtmasch. | Amazon 123GT 12V, Generator AC | 1 |
| E400VOP1800 | P1800/S LHD bis Fg. 12500 | P1800/S LHD to VIN 12500 | 1 |
| E400VOP1800S | P1800/S LHD ab Fg. 12501-30000 | P1800/S LHD from VIN 12501-30000 | 1 |
| E400VOP1800E | P1800E/ES LHD ab FG 30001 | P1800E/ES LHD from VIN 30001 | 1 |
| E400VOP1800EO | P1800E/ES LHD ab FG 30001 m. Overdrive | P1800E/ES LHD from VIN 30001 with overdrive | 1 |
| E400CVOP1800E | P1800E LHD hinten ab FG 30001 | Rear P1800/E LHD from VIN 30001 | 1 |
| E400DVOP1800E | P1800ES LHD hinten ab FG 30001 1970-'72 | Rear P1800 ES from VIN 30001, models 1970-'72 | 1 |
| E400EVOP1800E | P1800ES LHD hinten Bj. 1973 | Rear P1800 modelyear 1973 | 1 |
| E400AVOP1800E | Einspritzanlage P1800E ab FG 3001-37549 | Injection P1800E from VIN 3001-37549 | 1 |
| E400BVOP1800E | Einspritzanlage P1800E/ES ab Fg. 37549 | Injection P1800E/ES from VIN 37549 | 1 |
| Sicherungskästen | | Fuses | |
| E410SPT | Sicherungskasten P1800, doppelt | Fuse box P1800, twin | 1 |
| E410AVOP1800S | Sicherungskasten P1800, einfach | Fuse box P1800, single | 1 |
| E410AVOAM | Sicherungskasten Amazon/PV, 4-fach inkl. Deckel (o.Abb.) | Fuse box Amazon/PV, 4 fuses incl. cap (w/o. illustr.) | 1 |
| E410BVOP1800 | Sicherungskasten P1800 ab FG. 30001 | Fuse box P1800 ab FG. 30001 | 1 |
| E410VOPV | Sicherungskasten 6 fach | Fuse box 544, 6 fuses | 1 |
| E411VOAM | Deckel Sicherungskasten | Fuse box cover | 1 |
| E415SPT | Glassicherung für E410SPT/E410VOP1800S, bitte Amperezahl angeben | Glass fuse for fuse box E410SPT/E410VOP1800S, please refer amperage | A/R |
| E415VOKURZ | Hauptsicherung 25A kurz | Main fuse 25A short | A/R |
| E415VO.. | Sicherungen, bitte Amperezahl angeben | Fuses, please refer amperage | A/R |
| E155SPT | Plus-Klemme Batterie | Battery clamp (+) plus | 1 |
| E165SPT | Minus-Klemme Batterie | Battery clamp (-) minus | 1 |
| E16/T | Batterietrennschalter für Minus-Polanschluss | Battery isoator negative pole connector | 1 |
| E17MGA-35 | Kartenleselampe | Map reading lamp | A/R |
| E435SPT | Hupensatz | Horn set | 1 |



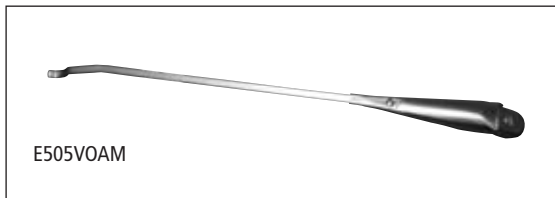
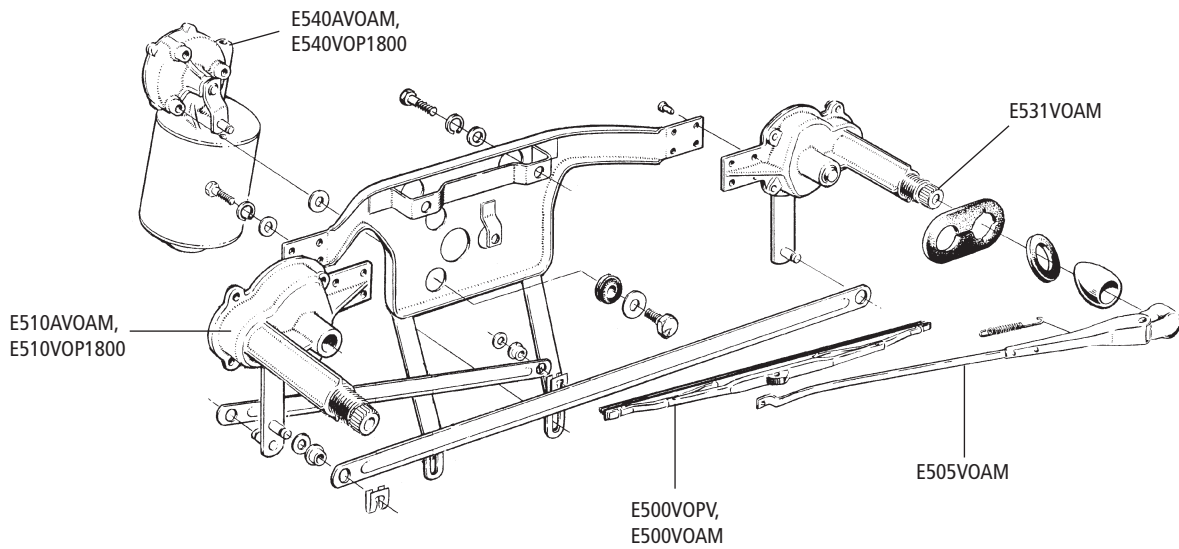
| No. | Bezeichnung | Description | Anzahl/Qty. |
|-------------|--|--|-------------|
| E510VOPV | Ventil | Non-return valve | 1 |
| E511VOPV | Winkelstück für Deckel | Elbow nipple | 1 |
| E520VOPV | Behälter rund | Water reservoir, circle | 1 |
| E520VO | Behälter eckig | Water reservoir, rectangle | 1 |
| E521VO | Halter für Behälter eckig | Retainer for rectangle water reservoir | 1 |
| E521VOPV | Halter für Behälter rund | Retainer for circle water reservoir | 1 |
| E522VO | Pumpe 12 Volt | Electrical Pump, 12 V | 1 |
| E522VOPV | Elektrische Pumpe 12 V | Electrical pump, 12 V | 1 |
| E530AVO | Waschdüse doppelt | Jet, double | 2 |
| E530VO | Waschdüse verchromt | Jet, chrome | 2 |
| E530VOP1800 | Waschdüse PV/P1800 | Jet, PV/P1800 | 2 |
| E531SPT | T- Stück für E532SPT | T- joint for E532SPT | 1 |
| E532SPT | Schlauch (pro Meter) | Hose (per meter) | A/R |
| E532VOAM | Gummidurchführungssatz | Rubber spout | 1 |
| E533VOP1800 | Gummidichtung P1800 | Rubber Gasket P1800 | 1 |
| E142VOAM | Scheibenwisch-/wasch Schalter Amazon | Wiper/ washer switch Amazon | 1 |
| E142VOP1800 | Scheibenwisch-/wasch Schalter P1800 | Wiper/ washer switch P1800 | 1 |
| E520TR6 | Behälter Scheibenwischwasser eckig | Reservoir, squared | 1 |
| E521TR6 | Halter Scheibenwaschbehälter eckig | Bracket, reservoir | 1 |
| E522TR6 | Deckel und Pumpe für E520TR6 | Cap and pump to no. E520TR6 | 1 |
| E523TR6 | Behältereinheit Scheibenwischwasser mit Halter und elektrischer Pumpe als preisgünstiger Ersatz der original Einheit | Washer bottle assembly with electr. pump and bracket - replaces original washer ensemble | 1 |



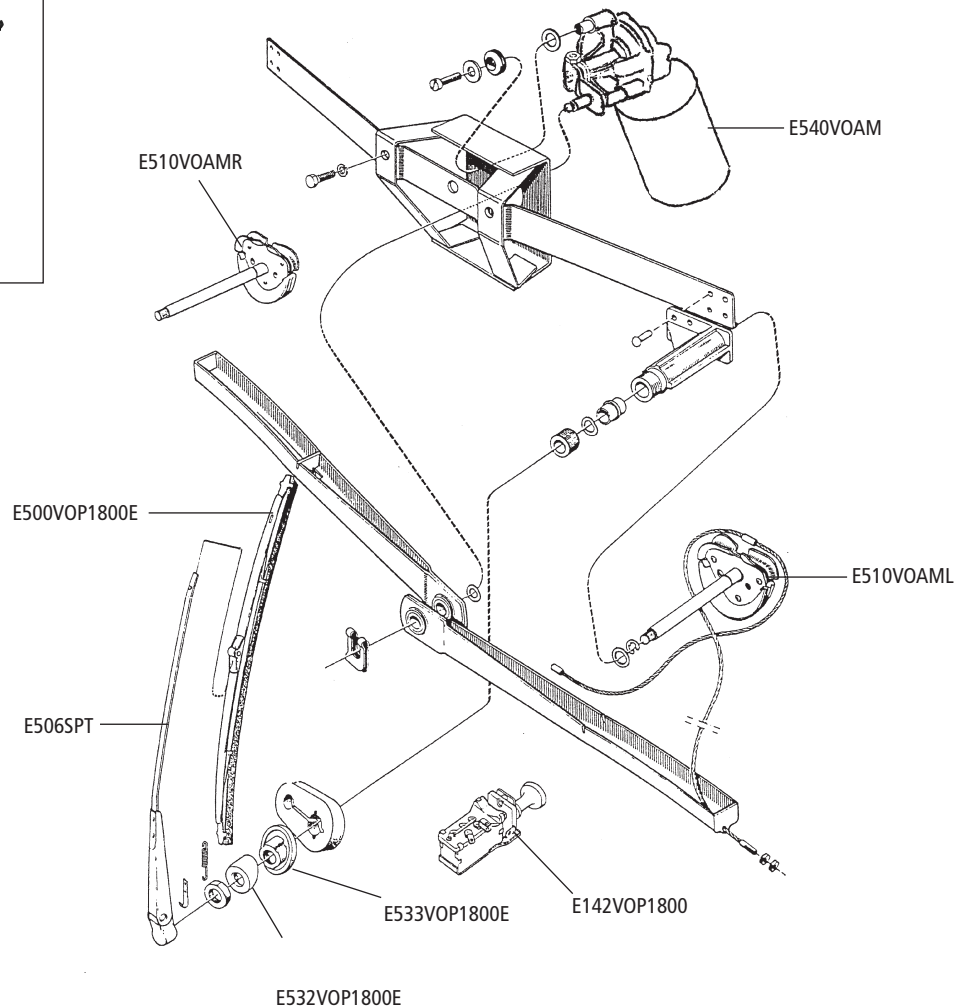
| No. | Bezeichnung | Description | Anzahl/Qty. |
|----------------|--|--|-------------|
| E500VOPV | Wischerblatt 12" (305 mm) 544/210/P1800/S | Wiper 12" (305 mm) 544/210/P1800/S | 2 |
| E500VOAM | Wischerblatt 11" (280 mm) Amazon | Wiper 11" (280 mm) Amazon | 2 |
| E500VOP1800E | Wischerblatt 14" (355 mm) P1800E/ES | Wiper 14" (355 mm) P1800E/ES | 2 |
| E501AH | Wischerblatt für PV444 | Wiper PV444 | 2 |
| E505VOAM | Wischerarm Edelstahl 544/210/Amazon P1800/P1800S | Wiper arm inox 544/210/Amazon P1800/P1800S | 2 |
| E506SPT | Wischerarm Edelstahl 7mm Aufnahme, P1800E/ES | Wiper arm inox, fits 7mm, P1800E/ES | 2 |
| E510VOPV | Scheibenwischergetriebe 544/210 | Wiper gear 544/210 | 1 |
| E510VOAML/R | Scheibenwischergetriebe Amazon B20 / P1800E/ES (b. Seite angeben) | Wiper gear Amazon B20 / P1800E/ES (please refer side) | 1/1 |
| E510AVOAML/R | Scheibenwischergetriebe Amazon B18 (bitte Seite angeben) | Wiper gear Amazon B18 (please refer side) | 1/1 |
| E510VOP1800L/R | Scheibenwischergetriebe Amazon B16/P1800/S (bitte Seite angeben) | Wiper gear Amazon B16/P1800/S (please refer side) | 1/1 |
| E512VOPV | Chrommutter für Scheibenwischergetr. 544/210 | Chrome nut, wiper gear 544/210 | 2 |
| E513VOPV | Chromring für Scheibenwischergetr. 544/210 | Chrome ring, wiper gear 544/210 | 2 |
| E514VOPV | Gummi für Scheibenwischergetr. 544/210 | Outer rubber, wiper gear 544/210 | 2 |
| E515VOPV | Gummitülle Scheibenwischergetr. 544/210 | Inner rubber, wiper gear 544/210 | 2 |
| E532VOP1800E | Distanzstück Wischerwelle Amazon B20, P1800E/ES | Shim, wiper shaft Amazon B20, P1800E/ES | 2 |
| E533VOP1800E | Gummiabdichtung Amazon B20, P1800E/ES | Rubber sealing Amazon B20, P1800E/ES | 2 |
| E540VOPV | Scheibenwischermotor 544/210 | Wiper motor 544/210 | 1 |
| E540VOAM | Scheibenwischermotor Amazon B20, P1800E/ES | Wiper motor Amazon B20, P1800E/ES | 1 |
| E540AVOAM | Scheibenwischermotor Amazon B16 | Wiper motor Amazon B16 | 1 |
| E540VOP1800 | Scheibenwischermotor Amazon B18/P1800/S | Wiper motor Amazon B18/P1800/S | 1 |
| E142VOAM | Scheibenwisch- und Waschschalter Amazon | Wiper/ washer switch Amazon | 1 |
| E142VOP1800E | Scheibenwisch- und Waschschalter P1800ES | Wiper/ washer switch P1800ES | 1 |
| E142VOPV | Scheibenwisch- und Waschschalter 544/210 | Wiper/ washer switch 544/210 | 1 |
| E531VOAM | Hülse Wischergestänge | Hub | 2 |



Amazon B16/B18, P1800/S



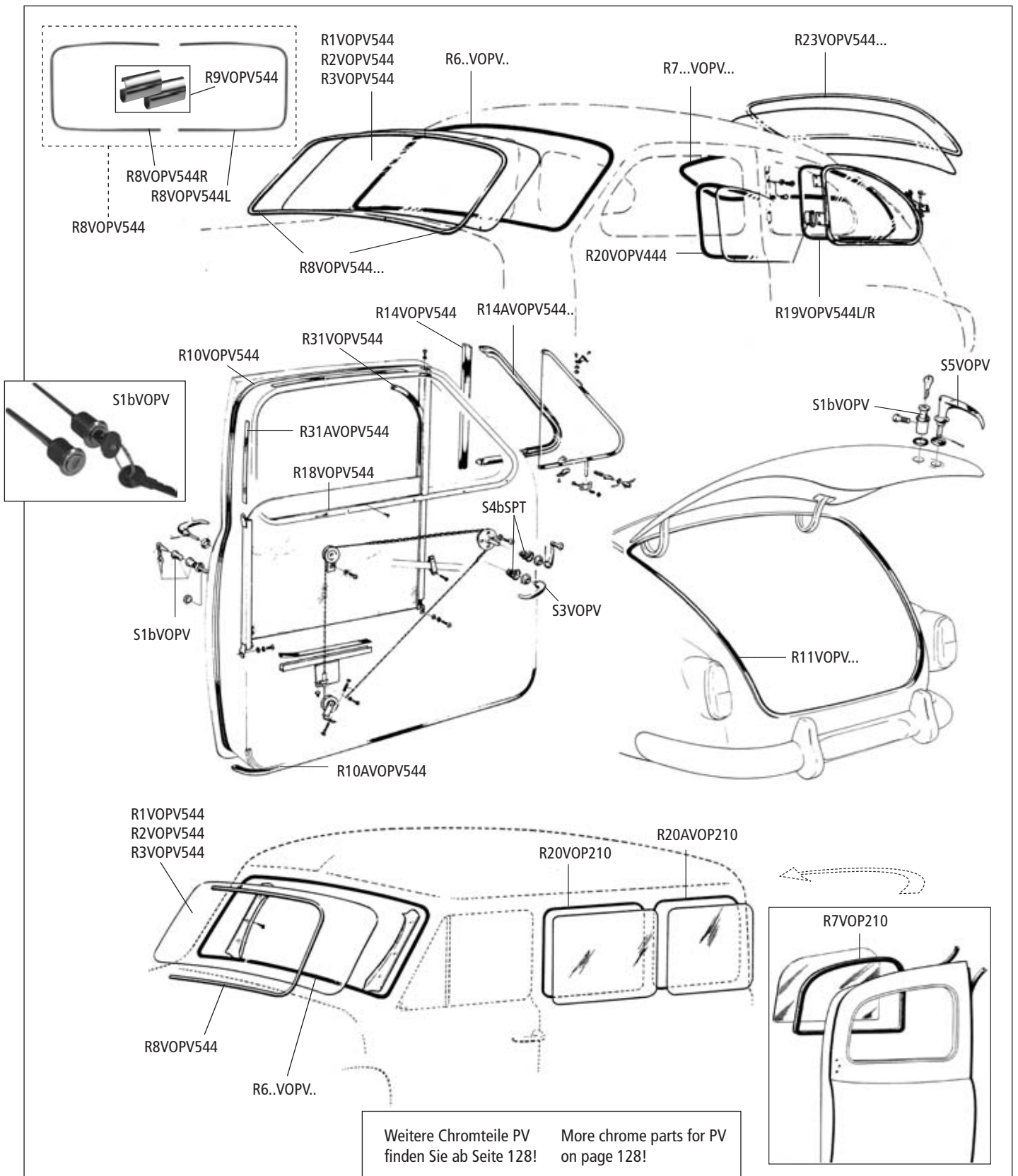
Amazon B20, P1800E/ES



| No. | Bezeichnung | Description | Anzahl/Qty. |
|----------------|---|--|-------------|
| R1VOPV544 | Frontscheibe, klar PV444, PV544, P210 | Front screen clear PV444, PV544, P210 | 1 |
| R2VOPV544 | Frontscheibe, grün getönt PV444, PV544, P210 | Front screen green coloured PV444, PV544, P210 | 1 |
| R3VOPV544 | Frontscheibe, grün getönt mit blauem Keil PV444, PV544, P210 | Front screen green wedge PV444, PV544, P210 | 1 |
| R6VOPV444 | Frontscheibengummi PV444 Bj. 1947-53 | Front screen rubber sealing PV444 MY 1947-53 | 1 |
| R6VOPV445 | Frontscheibengummi PV445 Bj. 1954-60 | Front screen rubber sealing PV445 MY 1954-60 | 1 |
| R6AVOPV544 | Frontscheibendichtung für Chromrahmen PV544, P210 | Front screen sealing for chrome frame PV544, P210 | 1 |
| R6BVOPV544 | Frontscheibendichtung ohne Chromrahmen PV544, P210 | Front screen sealing without chrome frame PV544, P210 | 1 |
| R7VOPV444 | Heckscheibengummi PV444 Bj. 1947-53 | Rear screen rubber sealing PV444 MY 47-53 | 1 |
| R7AVOPV444 | Heckscheibengummi PV444 Bj.1954-57 | Rear screen rubber sealing PV444 MY 1954-57 | 1 |
| R7AVOPV544 | Heckscheibengummi PV544 (Modelle ohne Chromleiste) | Rear screen rubber sealing PV544 without chrome frame | 1 |
| R7BVOPV544 | Heckscheibengummi PV544 (Modelle mit Chromleiste) | Rear screen rubber sealing PV544 for chrome frame | 1 |
| R8VOPV544L/R | Chromleiste Frontscheibe PV444, PV544, P210 *) | Chrome bead front screen PV444, PV544, P210*) | 1/1 |
| R8VOPV544 | Chromleisten Set Frontscheibe (4-teilig) PV444, PV544, P210 | Kit chrome bead front screen (4 parts) PV444, PV544, P210 | 1 |
| R9VOPV544 | Verbindungsclip Chromleiste PV544, P210 | Connecting clip for chrome bead PV544, P210 | A/R |
| R10VOPV544 | Türdichtgummi an der Tür PV444, PV544 | Door sealing rubber PV444, PV544 | 2 |
| R10AVOPV544 | Türdichtgummi unten, innen zum Schweller Länge 95cm PV444, PV544, P210 | Door sealing rubber, inner, to sill, length 95cm PV444, PV544, P210 | 2 |
| R11VOPV444 | Kofferraum Dichtgummi PV444 Bj. 47-53 | Luggage boot sealing PV444 MY 47-53 | 1 |
| R11VOPV544 | Kofferraumdichtgummi PV444, PV544 Bj. 58-65 | Luggage boot sealing PV444, PV544 MY 58-65 | 1 |
| R12VOPV544 | Motorhaubendichtung Leinendichtband pro Meter PV444, PV544, P210 | Bonnet sealing per meter PV444, PV544, P210 | A/R |
| R13VOPV544 | Haubenanschlagstößel PV444, PV544, P210 | Buffer bonnet locating PV444, PV544, P210 | 8 |
| R13VOAM | Haubenanschlaggummi PV444, PV544, P210 | Buffer bonnet locating PV444, PV544, P210 | 2 |
| R14VOPV544 | Dichtgummi Ausstellfenster hinten rechts / links PV444, PV544 | Rear side window sealing LH / RH PV444, PV544 | 2 |
| R14AVOPV544L/R | Dichtgummi Ausstellfenster vorne PV444, PV544 *) | Triangle window sealing PV444, PV544 *) | 1/1 |
| R14AVOPV544 | Set Dichtgummis Ausstellfenster vorne PV444, PV544 | Kit triangle window sealing front PV444, PV544 | 1 |
| V15VO | Gaspedalgummi PV, Amazon | Accelerator pedal rubber pad PV, Amazon | 1 |
| R16VOPV544 | Wetterleiste PV544 pro Meter | Weather bead, per meter | A/R |
| R18VOPV544 | Filzleisten Kit (2 Türer) für Türfensterabdichtung außen, innen links u.rechts PV444, PV544 (Kit für 1 Tür) | Felt beads (2-door model), kit for 1 door PV444, PV544 | 2 |
| R19VOPV544L/R | Dichtung Fenster Seitenwand PV444, PV544 *) | Sealing window side panel *) | 1/1 |
| R20VOPV444 | Seitenscheibendichtgummi PV444 Bj. 47-57 | Rear side window sealing PV444 MY 47-57 | 2 |
| R23VOPV544 | Zierleisten-Satz für Heckscheibengummi PV444, PV544 | Set chrome bead, rear screen PV444, PV544 | 1 |
| R31AVOPV544 | Fensterführung hinten PV544 | Door window slide, rear PV544 | 2 |
| R31VOPV544 | Fensterführung vorne PV544 | Door window slide, front PV544 | 2 |
| R36VOPV544 | Schalthebelgummi PV444, PV544 | Gear lever rubber PV444, PV544 | 1 |
| R40VOPV544 | Abdeckung Handbremse grau Buckel, Amazon bis '64 | Cover hand brake PV, Amazon to '64 | 1 |
| R41VOPV | Pedalgummi PV, Duett | Brake/ clutch pedal rubber PV, Duett | 2 |
| R50VOPV444 | Schmutzfänger vorne PV444, PV445, PV544, P210 | Dirt trap mounting, front PV444, PV445, PV544, P210 | 2 |
| R50AVOPV444 | Halter für Schmutzfänger vorne PV444, PV544 | Dirt trap mounting, stainless PV444, PV544 | 2 |
| R50BVOPV444L/R | Halter Schmutzfänger Edelstahl, hinten PV444, PV544 *) | Dirt trap, front, PV444/445, PV544, P210 *) | 2/2 |
| R51VOPV444L/R | Schmutzfänger hinten PV444, PV544 *) | Dirt trap, rear, PV444, PV544 *) | 2 |
| R52VOPV | Keder zwischen Kotflügel/Innenkotfl vorne PV544, P210 | Wing beading between outer and inner wing PV544, P210 | 2/4 |
| R53VOPV444L/R | Steinschlagschutz PV444, PV544 *) | Stone guard PV444, PV544 *) | 1/1 |
| R70VOPV544 | Tankstutzenkrause PV544 | Grommet filler cap PV544 | 1 |
| R7VOP210 | Heckscheibendichtung P210 | Rear screen rubber sealing P210 | 1 |
| R10VOP210 | Türdichtgummi, vorderes Teil P210 | Door sealing rubber, rear part P210 | 1 |
| R10AVOP210 | Türdichtgummi hinteres Teil, 430mm P210 | Door sealing rubber, front part, 430mm P210 | 1 |
| R20VOP210 | Seitenscheibendichtgummi vordere Scheibe P210 (Fahrzg. mit fester Seitenscheibe) | Side window sealing, rear window P210 (for cars with fixed side windows) | 2 |
| R20AVOP210 | Seitenscheibendichtgummi hintere Scheibe P210 (Fahrzg. mit fester Seitenscheibe) | Side window sealing, front window P210 (for cars with fixed side windows) | 2 |
| R36VOP210 | Schalthebelgummi PV445/P210 | Gear lever rubber PV445, P210 | 1 |
| R50AVOP210 | Halter für Schmutzfänger vorne PV445/P210 | Dirt trap mounting, front P445, P210 | 2 |
| R51VOP210L | Schmutzfänger hinten links P445/P210 | Dirt trap mounting, rear LH P445, P210 *) | 1/1 |
| R51AVOP210L/R | Halter für Schmutzfänger hinten PV445/P210 *) | Dirt trap, rear, P445, P210 *) | 1/1 |
| S1BVOPV | Türschließzylinder PV544, P210 / Kofferraumschließzylinder PV444, PV544 | Door lock cylinder PV544, P210 / door lock cylinder, luggage boot PV444, PV544 | 2 1 |
| S3VOPV | Türöffner innen PV544, P210 | Inner door handle PV544, P210 | 2 |
| S4BSPT | Feder unter Plastikunterlage | Spring between underlay and handle | 2 |
| S5VOPV | Griff Kofferraumschloss | Door handle, luggage boot | 1 |

*) bitte Seite angeben

*) please refer side



R51VOP444L/R



R51VOP210L/R

R40VOPV544



R41VOPV



V15VO



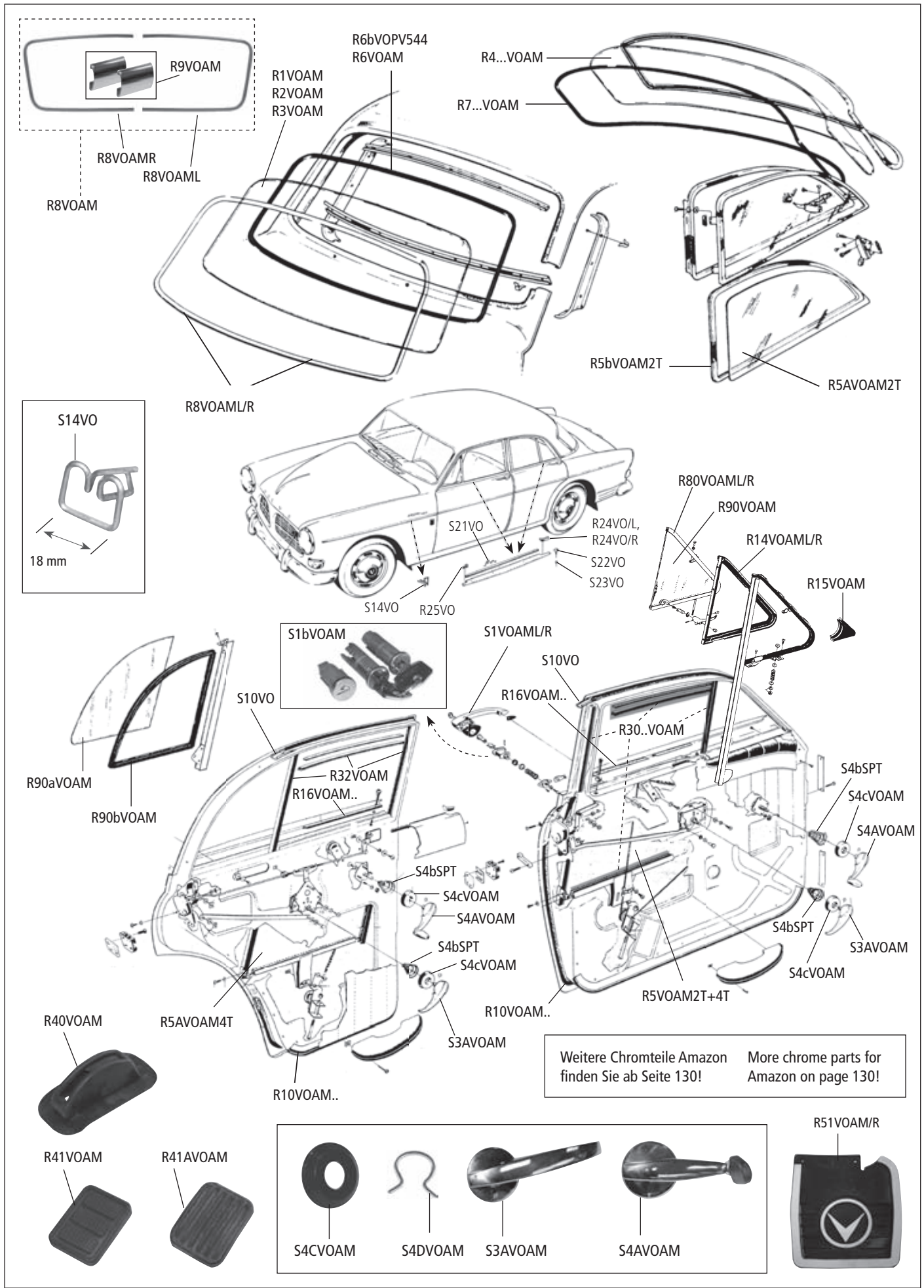
| No. | Bezeichnung | Description | Anzahl/Qty. |
|----------------|---|---|-------------|
| R1VOAM | Frontscheibe Volvo Amazon klar | Front screen Amazon, clear glass | 1 |
| R2VOAM | Frontscheibe Volvo Amazon grün getönt | Front screen Amazon, green coloured | 1 |
| R3VOAM | Frontscheibe Amazon grün getönt mit Keil | Front screen Amazon, green wedge | 1 |
| R4VOAM | Heckscheibe klar, elektrisch beheizbar | Rear screen clear (heated) | 1 |
| R4AVOAM | Heckscheibe Amazon grün, elektrisch beheizbar | Glass rear screen green coloured (heated) | 1 |
| R5VOAM2T | Scheibe für Tür vorne P120/P220 2-Türer | Front side window P120/P220, 2 door-models | 1/1 |
| R5VOAM4T | Scheibe für Tür vorne P130 4-Türer | Front side window P130, 4 door-models | 1/1 |
| R5AVOAM2T | Scheibe hinten P120 2-Türer | Rear side window P120 2 door-models | 1/1 |
| R5AVOAM4T | Scheibe für Tür hinten P130 4-Türer | Rear side window P130 4 door-models | 1/1 |
| R5BVOAM2T | Seitenscheibendichtung hinten links/rechts 2-Türer | Sealing side screen rear LH/RH 2-door | 2 |
| R6VOAM | Frontscheibengummi für Modelle mit Chromrahmen | Front screen sealing for models with chrome frame | 1 |
| R6BVOVPV544 | Frontscheibengummi für Modelle ohne Chromrahmen | Front screen sealing for models w/o chrome frame | 1 |
| R7VOAM | Heckscheibengummi für Modelle mit Chromrahmen, Amazon | Rear screen rubber sealing for models with chrome frame, Amazon | 1 |
| R7CVOAM | Heckscheibengummi für Modelle ohne Chromrahmen, Amazon | Rear screen rubber sealing for models w/o chrome frame, Amazon | 1 |
| R7AVOAM | Heckscheibengummi Kombi für Modelle mit Chromrahmen | Rear screen rubber sealing estate models with chrome frame | 1 |
| R7BVOAM | Heckscheibengummi Kombi für Modelle ohne Chromrahmen | Rear screen rubber sealing estate models w/o chrome frame | 1 |
| R8VOAML/R | Chromleiste Frontscheibe *) | Chrome bead front screen *) | 1/1 |
| R8VOAM | Satz Chromleisten Frontscheibe (4-teilig) | Kit moulding windscreen (4 parts) | 1 |
| R9VOAM | Verbindungsstück Chromleiste | Connecting clip for chrome bead | 2 |
| S10VO | Halteleiste Türdichtgummi, pro Meter | Inner mirror, per meter | 2 |
| R10VOAM4THL/R | Türdichtgummi hinten 4-Türer links/rechts, Amazon *) | Door sealing rubber 4-door, inner, to sill, Amazon *) | 1/1 |
| R10VOAM4TL | Türdichtgummi vorne links und hinten rechts 4-Türer, Amazon | Door sealing rubber 4-door, inner, to sill LH + rear RH, Amazon | 1 |
| R10VOAM4TR | Türdichtgummi vorne rechts und hinten links, Amazon | Door sealing rubber 4-door, inner, to sill RH + rear LH, Amazon | 1 |
| R10VOAM | Türdichtgummi an der Tür 2-Türer, Länge 3.8m, Amazon | Door sealing rubber, inner, to sill, 2 door, length 3.8 m, Amazon | 1 |
| R10VOAMP220L/R | Türdichtgummi hinten 4-Türer P220 *) | Door sealing rubber, inner, to sill, 4-door P220 *) | 1/1 |
| R11VOAM | Kofferraumdichtgummi | Luggage boot sealing | 1 |
| R12VOAM | Motorhaubendichtgummi hinten ohne Führungsschiene | Bonnet sealing, rear, without guide | 1 |
| R12AVOAM | Motorhaubendichtgummi hinten für Führungsschiene | Bonnet sealing, rear, with guide | 1 |
| R12BVOAM | Motorhaubendichtgummi vorne bis Bj. 66 | Bonnet sealing, front, to '66 | 1 |
| R12CVOAM | Motorhaubendichtgummi vorne ab Bj. 66 | Bonnet sealing, front, from '66 | 1 |
| R13VOAM | Haubenanschlaggummi | Bonnet limit stopper | 2 |
| R13AVOAM | Distanzgummi Motorhaube/Kotflügel, Amazon | Limit stopper rubber, bonnet to mudguard, Amazon | 6 |
| R14VOAML/R | Dichtung Ausstellfenster vorne 2-Türer *) | Sealing for front ventilatory window, 2-door *) | 1/1 |
| R14VOAM | Set Dichtung Ausstellfenster vorne | Kit sealing ventilatory window | 1 |
| R15VOAM | Gummikeil Ausstellfenster vorne | Rubber side screen front | 2 |
| R16VOAM2T | Wetterleiste 2-Türer | Weather bead, front 2-door | 2 |
| R16VOAM4T | Wetterleiste vorne und hinten Amazon 4-Türer | Weather bead, front and rear, 4-door | 4 |
| R18VOAM2T | Filzleiste 2-Türer Fenster, 57cm | Window felt beads, 2-door, 57cm | 2 |
| R18VOAM4T | Filzleiste 4-Türer Fenster vorne u. hinten | Window felt beads, 4-door front/rear | 4 |
| R19VOPV544L/R | Dichtung Fenster Seitenwand *) | Sealing window side panel *) | 1/1 |
| R20VOAM | Windfangprofil schwarz Amazon 2.75m lang | Wind catch profile black | 1 |
| R22VOAM | Dichtgummi B-Säule P120/P220 | Sealing, B-column, P120/P220 | 2 |
| R30VOAM | Fensterführungssatz 2-Türer vorne bis Bj. 68 (5 Teile) | Door window slide, 2-door, front, to MY '68 (5 parts) | 1 |
| R30AVOAM | Fensterführungssatz 4-Türer vorne bis Bj. 68 (5 Teile) | Door window slide, 4-door, front, to MY '68 (5 parts) | 1 |
| R31VOAM | Fensterführungssatz vorn 2-Türer vorne bis Bj. 70 (4 Teile) | Door window slide, 2-door, front, to MY '70 (4 parts) | 1 |
| R31AVOAM | Fensterführungssatz 4-Türer vorne bis Bj. 70 | Door window slide, 4-door, front, to MY '70 | 1 |
| R32VOAM | Fensterführungssatz hinten Limousine+Kombi (4 Teile) | Door window slide, rear, Sedan/Estate, 4-door (4 parts) | 1 |
| R36VOAM | Schalthebelgummi | Gear lever rubber | 1 |
| R40VOAM | Abdeckung Handbremse schwarz Amazon, Kombi | Cover for handbrake Amazon, Estate | 1 |
| R41VOAM | Pedalgummi Kupplung/Bremse Amazon/P1800 | Brake/ clutch pedal rubber Amazon/P1800 | 1/1 |
| R41AVOAM | Pedalgummi P1800 bis FG 30000, Amazon B16 | Brake/clutch pedal rubber P1800 to VIN 30000, Amazon B16 | 1 |
| R50AVOAML/R | Halter für Schmutzfänger vorne *) | Dirt trap mounting, front *) | 1/1 |
| R51AVOAML/R | Halter für Schmutzfänger hinten *) | Dirt trap mounting, rear *) | 1/1 |
| R51VOAMKL/R | Halter für Schmutzfänger hinten Kombi *) | Dirt trap mounting, Estate, rear *) | 1/1 |
| R51VOAML/R | Schmutzfänger hinten Amazon *) | Dirt trap, rear Amazon *) | 1/1 |
| R70VOAM | Tankstutzenkrause Amazon | Grommet filler cap Amazon | 1 |
| R70VOAMK | Tankstutzenkrause Amazon-Kombi | Grommet filler cap (Amazon Estate) | 1 |
| R80VOAML/R | Dreiecksfenster mit Chromrand vorne *) | Triange window, front, with chrome frame *) | 1/1 |
| R90VOAM | Glas für Dreiecksfenster in der Tür vorne (2/4 Türer) | Glass for triangle window (please refer side) | 1/1 |
| R90AVOAM | Glas für Dreiecksfenster in der Tür hinten (4 Türer) | Rear ventilatory window, 2-door | 1/1 |
| R90BVOAM | Gummidichtung Dreiecksfenster hinten (4 Türer) | Glass for triangle window | 2 |

*) bitte Seite angeben

*) please refer side

– Fortsetzung nächste Seite

– to be continued on next page



Weitere Chromteile Amazon
finden Sie ab Seite 130!

More chrome parts for
Amazon on page 130!

| No. | Bezeichnung | Description | Anzahl/Qty. |
|-----------|---|---|-------------|
| | (Fortsetzung von Seite 106) | (Continuation from page 106) | |
| S1VOAML/R | Türgriff außen RH+LH | Door handle RH+LH | 1/1 |
| S1BVOAM | Paar Türschließzylinder + Kofferraumschließzylinder | Pair door lock cylinder + luggage boot lock | 1 |
| S1BVOAMK | Paar Türschließzylinder + Kofferraumschließzylinder Amazon Kombi | Pair door lock cylinder + luggage boot lock Amazon Estate | 1 |
| S3AVOAM | Türöffner innen RH+LH P120 ab Fg. 166400, P130 ab Fg. 84600 | Inner door opener RH+LH P120 from VIN 166400, P130 from VIN 84600 | 2 |
| S3VOAM | Türöffner innen rechts/links P120 bis FG 166399, P130 bis FG 84599 | Inner door opener RH/LH P120 to VIN 166399, P130 to VIN 84599 | 1/1 |
| S4AVOAM | Fensterkurbel RH+LH P120 ab Fg. 166400, P130 ab Fg. 84600 | Window crank handle RH+LH P120 from VIN 166400, P130 from VIN 84600 | 2 |
| S4BSPT | Feder | Spring | 2 |
| S4CVOAM | Plastikunterlage Türöffner/Fensterkurbel P120 ab FG 166400, P130 ab FG 84600 | Underlay, door opener/crank handle P120 from VIN 166400, P130 from VIN 84600 | 2 |
| S4VOAM | Fensterkurbel rechts/links P120 bis FG 166399, P130 bis FG 84599 | Window crank handle P120 to VIN 166399, P130 to VIN 84599 | 1/1 |
| S4BVOAM | Plastikunterlage Türöffner/Fensterkurbel P120 bis FG 166399, P130 bis FG 84599 | Underlay, door opener/crank handle P120 to VIN 166399, P130 to VIN 84599 | 2 |
| S4DVOAM | Befestigungsclip Türöffner/Fensterkurbel | Mounting clip, door opener and window handle | A/R |
| S14VO | Befestigungsclip Chromleiste | Clip, chrome trim | A/R |
| S21VO | Befestigungsclip Zierleiste | Clip, moulding | A/R |
| S22VO | Befestigungsclip Zierleiste (Schraubgewinde) | Clip, moulding (screw thread) | A/R |
| S23VO | Mutter für S22VO | Nut for S22VO | A/R |
| R24VO/L/R | Gummistreifen Zierleiste hinten *) | Rubber strip rear *) | 1/1 |
| R25VO | Gummistreifen Zierleiste vorne | Rubber strip front | 2 |

*) bitte Seite angeben

*) please refer side

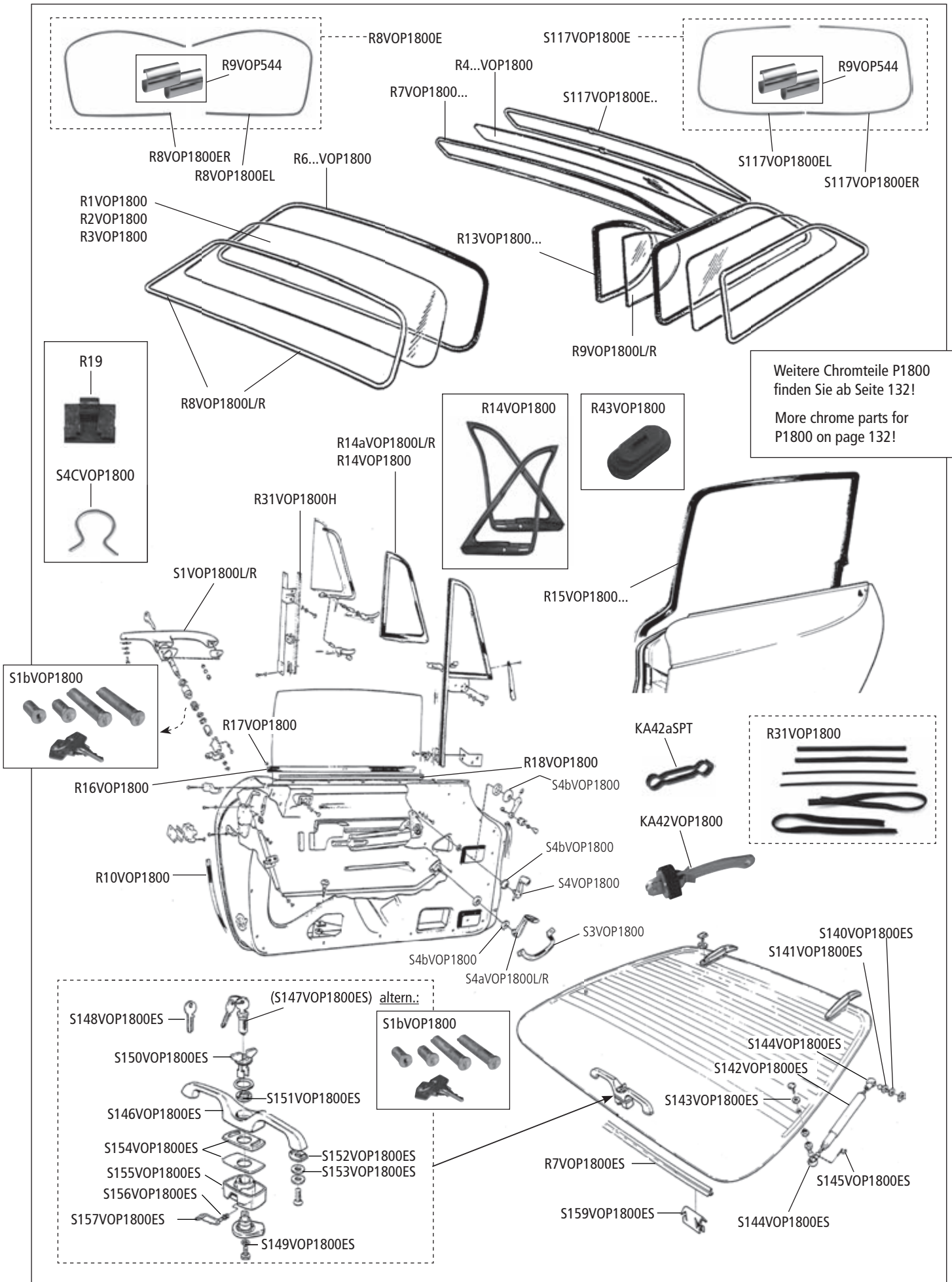
| No. | Bezeichnung | Description | Anzahl/Qty. |
|----------------|---|--|-------------|
| R1VOP1800 | Frontscheibe Volvo P1800 klar | Front screen, P1800 clear glass | 1 |
| R2VOP1800 | Frontscheibe P1800 grün getönt | Front screen, P1800 green coloured glass | 1 |
| R3VOP1800 | Frontscheibe P1800 grün + Keil grün getönt mit Keil | Front screen, P1800 green coloured glass with wedge | 1 |
| R4VOP1800 | Heckscheibe P1800 grün elektr. beheizbar | Rear screen, green coloured, (heated) P1800 | 1 |
| R4AVOP1800 | Heckscheibe P1800 grün/blau elektr. beheizbar | Rear screen, green/blue coloured, (heated) P1800 | 1 |
| R6AVOP1800 | Frontscheibendichtung bis Bj.1969 | Front screen sealing to MY 1969 | 1 |
| R6BVOP1800 | Frontscheibendichtung ab Bj. 1970 | Front screen sealing from MY 1970 | 1 |
| R7VOP1800 | Heckscheibengummi P1800 S/E | Rear screen rubber sealing P1800 S/E | 1 |
| R7VOP1800ES | Kofferraumgummi P1800ES | Rear screen rubber sealing P1800ES | 1 |
| R8VOP1800EL/R | Chromleiste Frontscheibe *) P1800ES | Chrome bead front screen *) P1800ES | 1/1 |
| R8VOP1800E | Satz Chromleisten Frontscheibe P1800ES | Kit moulding windscreen P1800ES | 1 |
| R9VOP1800L/R | Seitenscheibe P1800 *) | Rear side window P1800 *) | 1/1 |
| R10VOP1800 | Türdichtgummi an Tür P1800+ES | Door sealing rubber P1800+ES | 2 |
| R11VOP1800 | Kofferraumdichtgummi P1800 S/E | Luggage boot sealing P1800 S/E | 1 |
| R12VOP1800 | Motorhaubendichtung P1800 | Bonnet sealing P1800 | 1 |
| R13VOP1800L/R | Dichtung hintere Seitenscheibe *) | Sealing rear side window *) | 1/1 |
| R14VOP1800 | Dichtung Ausstellfenster 1800S/E 64-72, Set | Sealing for ventilatory window 1800S/E MY 64-72, set | 1/1 |
| R14AVOP1800L/R | Dichtung Ausstellfenster 1800ES *) | Sealing for triangle window front P1800 *) | 1/1 |
| R15VOP1800 | Türdichtgummi in Türausschnitt P1800 alle incl. ES | Door sealing rubber inner all P1800 incl. ES | 2 |
| R15VOP1800ES | Türdichtgummi an Türausschnitt P1800ES | Door sealing rubber inner P1800ES | 2 |
| R16VOP1800 | Wetterleiste Tür-Seitenscheibe P1800 | Weather bead door window P1800 | 2 |
| R18VOP1800 | Filzleiste Tür-Seitenscheibe innen P1800 | Window felt beads P1800 | 2 |
| R31VOP1800H | Fensterführung hinten | Window guide rear | 2 |
| R31VOP1800V | Fensterführung vorne | Window guide front | 2 |
| R31VOP1800 | Fensterführungssatz für 2 Türen vorne | Guide channel kit for 2 doors front | 1 |
| S117VOP1800E | Satz Chromleisten Heckscheibe P1800E | Kit moulding rear screen P1800E | 1 |

*) bitte Seite angeben

*) please refer side

– Fortsetzung nächste Seite

– to be continued on next page

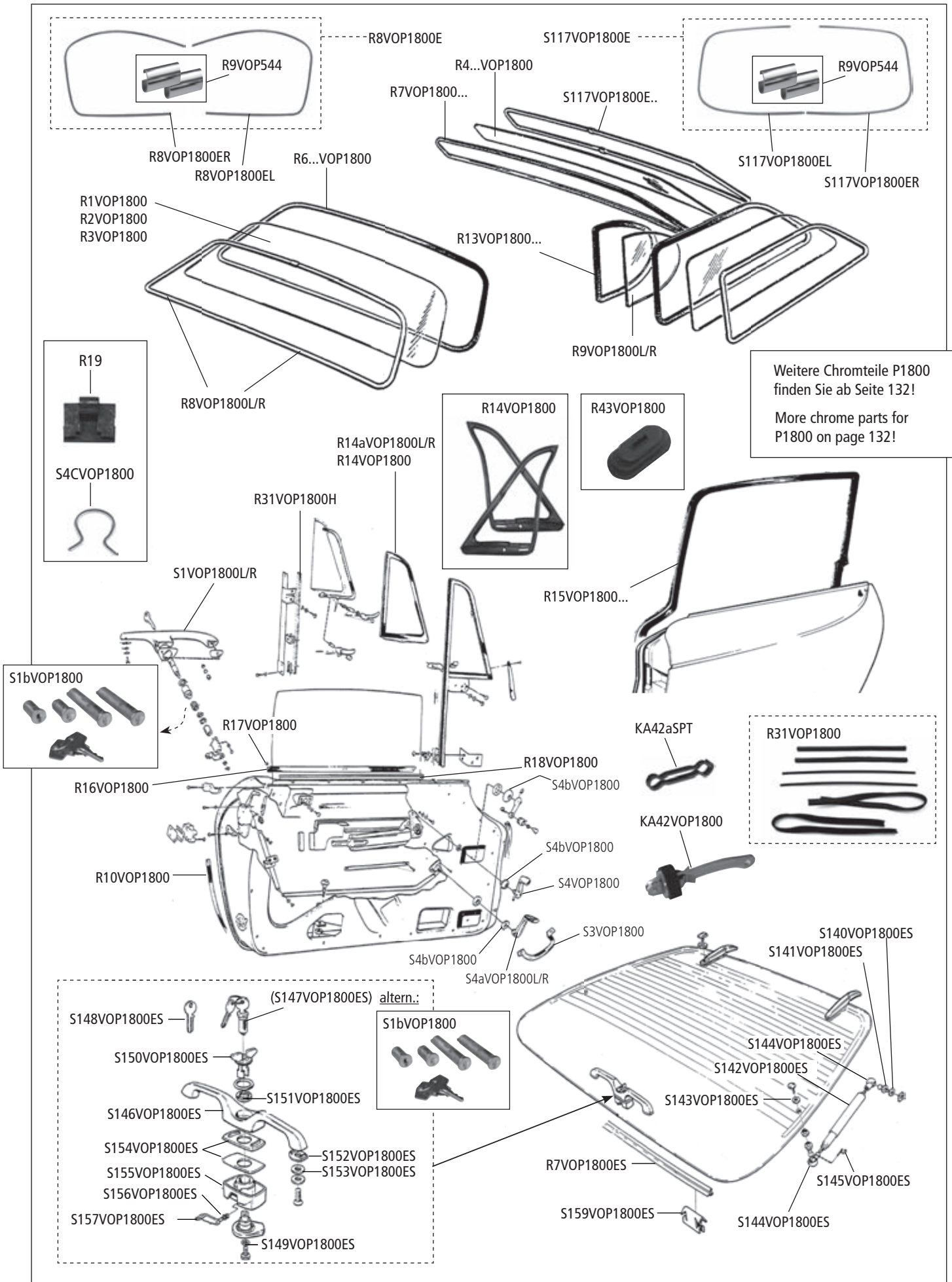


Weitere Chromteile P1800
finden Sie ab Seite 132!
More chrome parts for
P1800 on page 132!

| No. | Bezeichnung | Description | Anzahl/Qty. |
|-----------------|---|---|-------------|
| | (Fortsetzung von Seite 108) | (Continuation from page 108) | |
| S140VOP1800ES | Unterlegscheibe | Washer | 2 |
| S141VOP1800ES | Wellring | Corrugated ring | 2 |
| S142VOP1800ES | Gasfeder Heckklappe P1800ES | Spring trunk lid, gas P1800ES | 2 |
| S143VOP1800ES | Abstandshalter Glasheckklappe P1800ES | Spacer glass hatch P1800ES | 2 |
| S144VOP1800ES | Kugelkopf Gasfeder Kofferraum 145/245 | Anchorage gas spring tailgate 145/245 ball socket | 4 |
| S145VOP1800ES | Sicherungsbügel Kugelschale | Securing clip for ball joint | 4 |
| S146VOP1800ES | Handgriff Glasheckklappe 1800ES | Handle boot lid P1800ES | 1 |
| S147VOP1800ES | Schliesszylinder Kofferraum P1800 | Lock cylinder trunk P1800 | 1 |
| S148VOP1800ES | Schlüsselrohling "FP" | Key blank "FP" | A/R |
| S149VOP1800ES | Fächerscheibe | Serrated lock washer | 1 |
| S150VOP1800ES | Drehgriff Glas P1800ES | Handle boot lid P1800ES | 1 |
| S151VOP1800ES | Mutter Kofferraumgriff P1800ES | Nut rear trunk handle P1800ES | 1 |
| S152VOP1800ES | Abstandshalter Kofferraumgriff P1800ES | Spacer trunk handle 1800ES | 2 |
| S153VOP1800ES | Dichtring | O-ring | 2 |
| S154VOP1800ES | Abstandshalter Kofferraumgriff P1800ES | Spacer trunk handle P1800ES | 2 |
| S155VOP1800ES | Bodenplatte Schloss Glasheckklappe P1800ES | Base plate boot lock P1800ES | 1 |
| S156VOP1800ES | Feder Glasheckklappe P1800ES | Spring boot lid P1800ES | 1 |
| S157VOP1800ES | Sperre Glasluke P1800ES | Catch boot lid P1800ES | 1 |
| S159VOP1800ES | Clips Fensterdichtleiste P1800/140 | Fastener Scraper molding P1800/140 | 32 |
| R36VOP1800 | Schalthebelgummi P1800 | Gear lever rubber P1800 | 1 |
| R36VOP1800A | Schalthebelgummi P1800 Automatic | Gear lever rubber P1800 Automatic | 1 |
| R36VOP1800E | Schalthebelgummi P1800ES | Gear lever rubber P1800 E/ES | 1 |
| R43VOP1800 | Abdeckung Handbremse | Cover, hand brake | 1 |
| R50AVOP1800 | Halte für Schmutzfänger vorne P1800/E/ES | Dirt trap mounting, front P1800/E/ES | 2 |
| R50VOP1800 | Schmutzfänger vorne P1800 E/S links und rechts | Dirt trap, front LH + RH | 1/1 |
| R51AVOP1800L/R | Halte für Schmutzfänger hinten P1800 *) | Dirt trap mounting P1800 rear *) | 1/1 |
| R51VOP1800 | Schmutzfänger hinten P1800/S/E links und rechts | Dirt trap, rear P1800S/E (LH + RH) | 1/1 |
| R51VOP1800ESL/R | Schmutzfänger hinten P1800ES *) | Dirt trap, rear, P1800ES *) | 1/1 |
| R70VOP1800 | Tankstutzenkrause P1800 | Grommet filler cap P1800 | 1 |
| R9VOPV544 | Verbindungsclip Chromleiste P1800E | Moulding junction P1800E | A/R |
| S1VOP1800L/R | Türgriff außen P1800E/S/ES *) | Door handle P1800E/S/ES *) | 1/1 |
| S1BVOP1800 | Schließzylinder Set (4-teil.) (Türen/Tankdeckel/Kofferraumdeckel) | Door lock cylinder set (4 pieces) (doors, filler cap, boot lid) | 1 |
| S3VOP1800 | Türöffner innen P1800 | Inner door handle P1800 | 1/1 |
| S4VOP1800 | Fensterkurbel P1800/S | Window crank handle P1800/S | 1/1 |
| S4AVOP1800L/R | Fensterheber P1800 *) | Window lift P1800 *) | 1/1 |
| S4BVOP1800 | Scheibe unter Türöffner | Shim, inner door handle | 2 |
| S4CVOP1800 | Befestigungsclip Fensterkurbel P1800/S/E/ES | Anchorage for window crank handle P1800S/E/ES | A/R |
| S4DVOP1800 | Gummischeiben unter Türöffner P1800/S | Rubber shim, inner door handle P1800/S | 2 |
| R19 | Halteclip für Wetterleiste P1800, P1800ES | Anchorage weather bead P1800, P1800ES | A/R |
| KA42VOP1800 | Türfangband | Check strap | 2 |
| KA42aSPT | Haltefeder in A-Säule Türfangband | Spring for door stop on column A | 2 |

*) bitte Seite angeben

*) please refer side

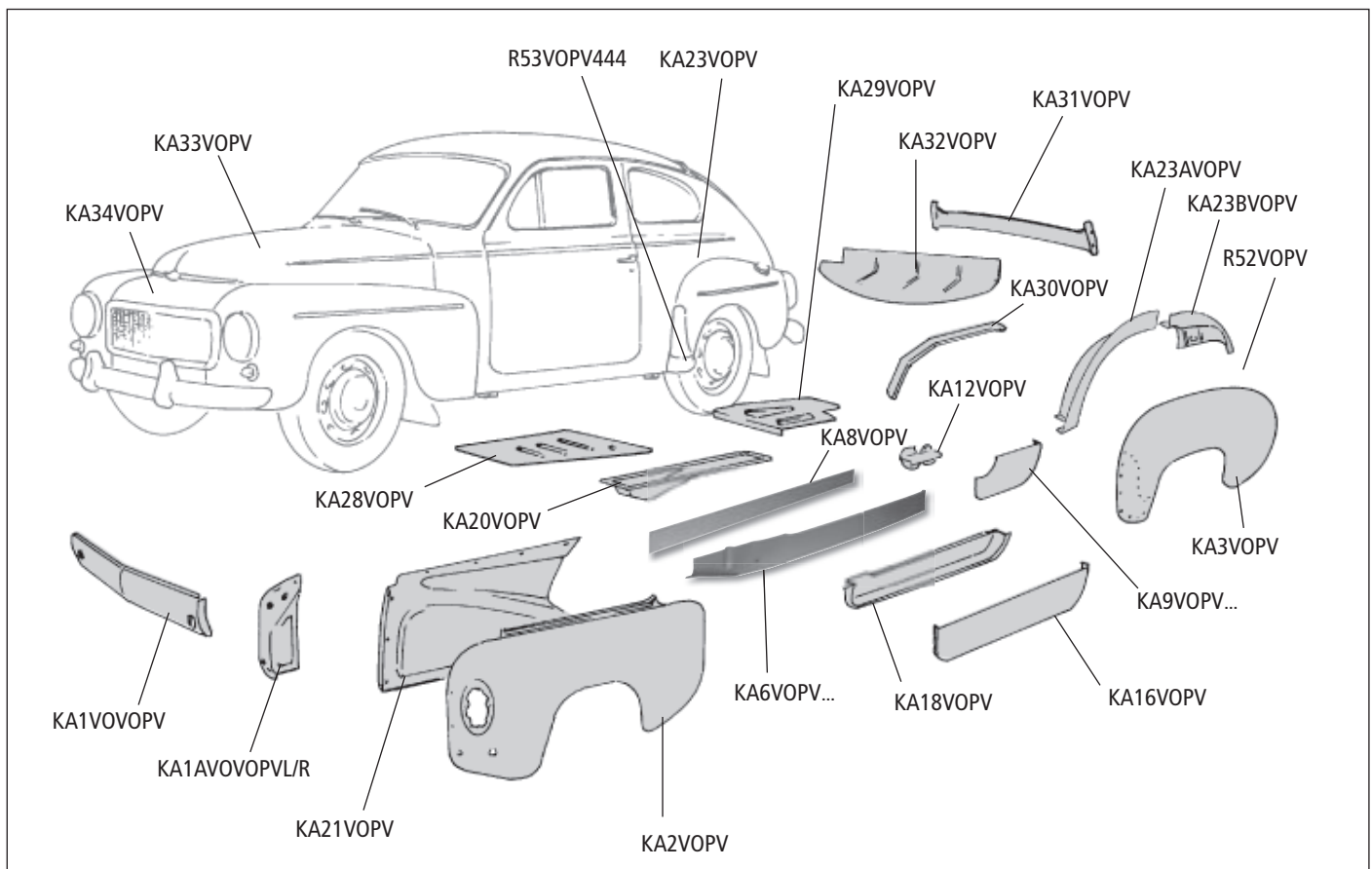


Weitere Chromteile P1800
finden Sie ab Seite 132!
More chrome parts for
P1800 on page 132!

– Bitte immer Fahrzeugseite angeben!

– Please always refer vehicle side!

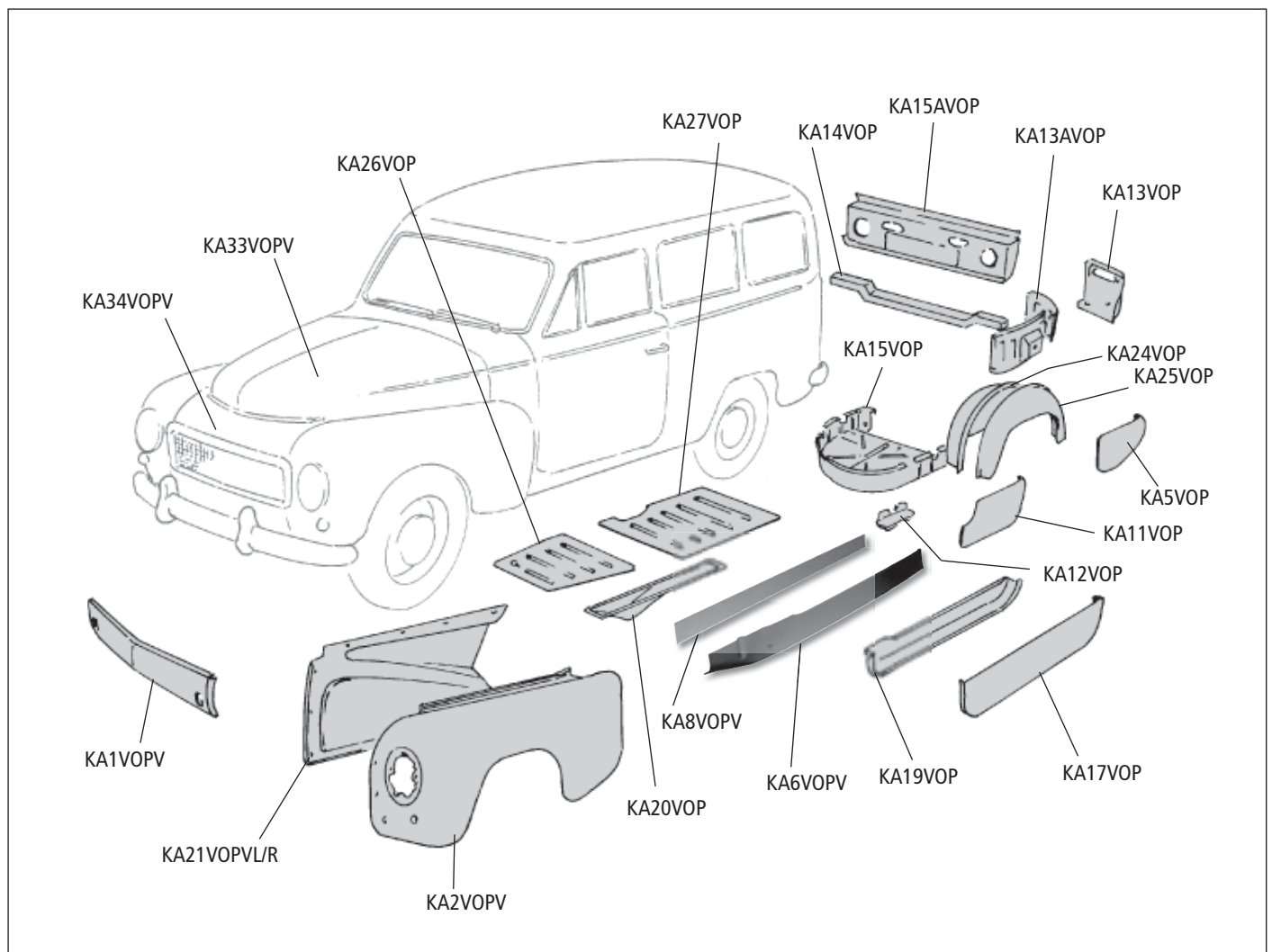
| No. | Bezeichnung | Description | Anzahl/Qty. |
|-------------|---|--|-------------|
| KA1VOPV | Frontmaskenunterteil | Front panel, lower section | 1 |
| KA1AVOPVL/R | Frontmaskenseitenteil (bitte Seite angeben) | Front panel side section (please refer side) | 1/1 |
| KA2VOPVL/R | Kotflügel vorne (bitte Seite angeben) | Front wing (please refer side) | 1/1 |
| KA3VOPVL/R | Kotflügel hinten (bitte Seite angeben) | Rear wing (please refer side) | 1/1 |
| KA4VOPV | Montagesatz Kotflügel vorne | Mounting kit front mudguard | 2 |
| KA4AVOPV | Montagesatz Kotflügel hinten | Mounting kit rear mudguard | 2 |
| KA6VOPVL/R | Türschweller (bitte Seite angeben) | Outer sill repair left (please refer side) | 1/1 |
| KA8VOPV | Innenblech für Schweller | Inner sill repair | 2 |
| KA9VOPVL/R | Schwellerrecke (bitte Seite angeben) | Wheelarch repair left (please refer side) | 1/1 |
| KA12VOPV | Wagenheberaufnahme (links + rechts) | Car jack crossmember repair (LH + RH) | 1/1 |
| KA16VOPVL/R | Türblech (bitte Seite angeben) | Door skin repair (please refer side) | 1/1 |
| KA18VOPVL/R | Türboden (bitte Seite angeben) | Door bottom repair (please refer side) | 1/1 |
| KA20VOPV | Reparaturholm (links + rechts) | Crossmember repair (LH + RH) | 1/1 |
| KA21VOPVL/R | Spritzwand (bitte Seite angeben) | Inner wing repair (please refer side) | 1/1 |
| KA23VOPVL/R | Seitenteil 4-teilig (bitte Seite angeben) | Side plate repair, 4 parts (please refer side) | 1/1 |
| KA23AVOPVL | Vorderes Seitenteil links (hinteres Seitenteil links KA23BVOPVL wird benötigt) | Front side panel LH (you also need the rear side panel LH KA23BVOPVL) | 1 |
| KA23AVOPVR | Vorderes Seitenteil rechts (hinteres Seitenteil rechts KA23BVOPVR wird benötigt) | Front side panel RH (you also need the rear side panel RH KA23BVOPVR) | 1 |
| KA23BVOPVL | Hinteres Seitenteil links (vorderes Seitenteil links KA23AVOPVL wird benötigt) | Rear side panel LH (you also need the front side panel LH KA23AVOPVL) | 1 |
| KA23BVOPVR | Hinteres Seitenteil rechts (vorderes Seitenteil rechts KA23AVOPVR wird benötigt) | Rear side panel RH (you also need the front side panel RH KA23AVOPVR) | 1 |
| KA28VOPVL/R | Bodenreparaturblech vorne (bitte Seite angeben) | Front floor repair (please refer side) | 1/1 |
| KA29VOPVL/R | Bodenreparaturblech hinten unter Sitzbank (bitte Seite angeben) | Rear floor repair (please refer side) | 1/1 |
| KA30VOPV | Holm über Hinterachse | Rear chassis crossmember | 2 |
| KA31VOPV | Heckabschlußblech | Tail end repair | 1 |
| KA32VOPV | Kofferraummulde | Spare wheel housing | 1 |
| KA33VOPV | Motorhaube | Bonnet | 1 |
| KA34VOPV | Frontmaske | Front panel | 1 |
| KA42ASPT | Haltefeder in A-Säule Türfangband (o. Abb.) | Spring for door stop on column A (w/o illustr.) | 1/1 |
| R52VOPV | Keder Kotflügel/Innenkotflügel | Wing beading between outer and inner wing | A/R |



– Bitte immer Fahrzeugseite angeben!

– Please always refer vehicle side!

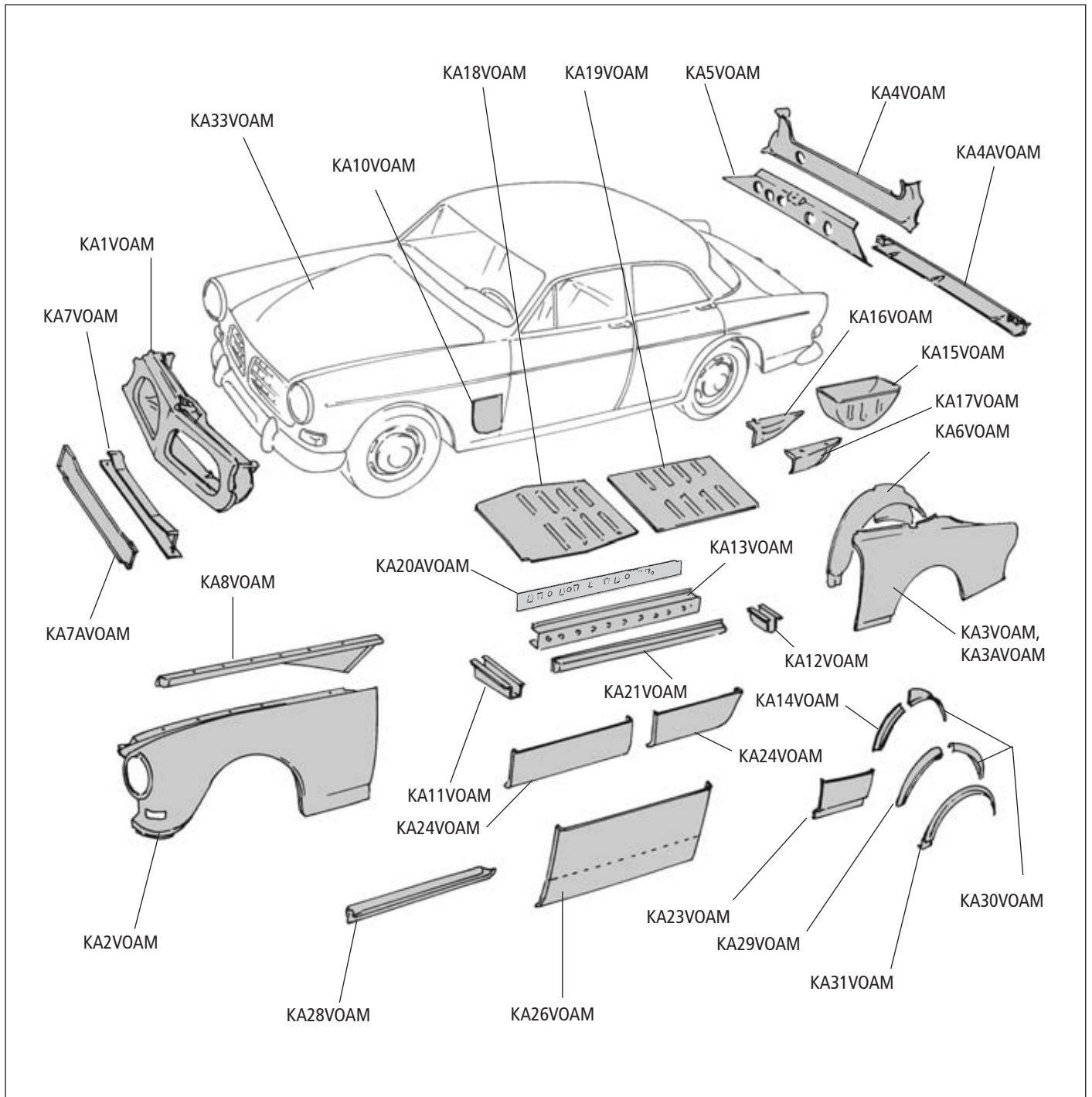
| No. | Bezeichnung | Description | Anzahl/Qty. |
|-------------|---|--|-------------|
| KA1VOPV | Frontmaskenunterteil | Front panel, lower section | 1 |
| KA1bVOPV | Kastennutter für KA34VOPV | Square nut for KA34VOPV | 8 |
| KA2VOPV/L/R | Kotflügel vorne (bitte Seite angeben) | Front wing (please refer side) | 1/1 |
| KA4VOPV | Montagesatz Kotflügel vorne | Assembly kit front mudguard | 2 |
| KA5VOP/L/R | Kotflüglecke hinten (bitte Seite angeben) | Rear wing edge (please refer side) | 1/1 |
| KA6VOPV/L/R | Türschweller (bitte Seite angeben) | Outer sill repair left (please refer side) | 1/1 |
| KA8VOPV | Innenblech für Schweller | Inner sill repair | 2 |
| KA11VOP/L/R | Schwellerrecke mit Radlaufkante (bitte Seite angeben) | Sill repair with wheel arch edge (please refer side) | 1/1 |
| KA12VOPV | Wagenheberaufnahme (links + rechts) | Car jack crossmember repair (LH + RH) | 1/1 |
| KA13VOP/L/R | Ecke mit Rücklichtausparung (bitte Seite angeben) | Tail edge with rear light notch (please refer side) | 1/1 |
| KA13AVOP | Gegenstück zu KA13VOP (bitte Seite angeben) | Counterpart to KA3VOP (please refer side) | 1/1 |
| KA14VOP | Chassisquerträger | Crossmember | 1 |
| KA15VOP | Reserveradmulde | Spare wheel floor | 1 |
| KA15AVOP | Reserveradklappe | Spare wheel trap | 1 |
| KA17VOP/L/R | Türblech (bitte Seite angeben) | Door skin repair (please refer side) | 1/1 |
| KA19VOP/L/R | Türboden (bitte Seite angeben) | Door bottom repair (please refer side) | 1/1 |
| KA20VOPV | Reparaturholm (links + rechts) | Crossmember repair (LH + RH) | 1/1 |
| KA21VOP/L/R | Spritzwand (bitte Seite angeben) | Inner wing repair (please refer side) | 1/1 |
| KA24VOP/L/R | Radhaus innen (bitte Seite angeben) | Inner wheelarch repair (please refer side) | 1/1 |
| KA25VOP/L/R | Radhaus außen (bitte Seite angeben) | Outer wheelarch repair (please refer side) | 1/1 |
| KA26VOP/L/R | Bodenblech vorne (bitte Seite angeben) | Front floor repair (please refer side) | 1/1 |
| KA27VOP/L/R | Bodenblech hinten (bitte Seite angeben) | Rear floor repair (please refer side) | 1/1 |
| KA33VOPV | Motorhaube | Bonnet | 1 |
| KA34VOPV | Frontmaske | Front panel | 1 |



– Bitte immer Fahrzeugseite angeben!

– Please always refer vehicle side!

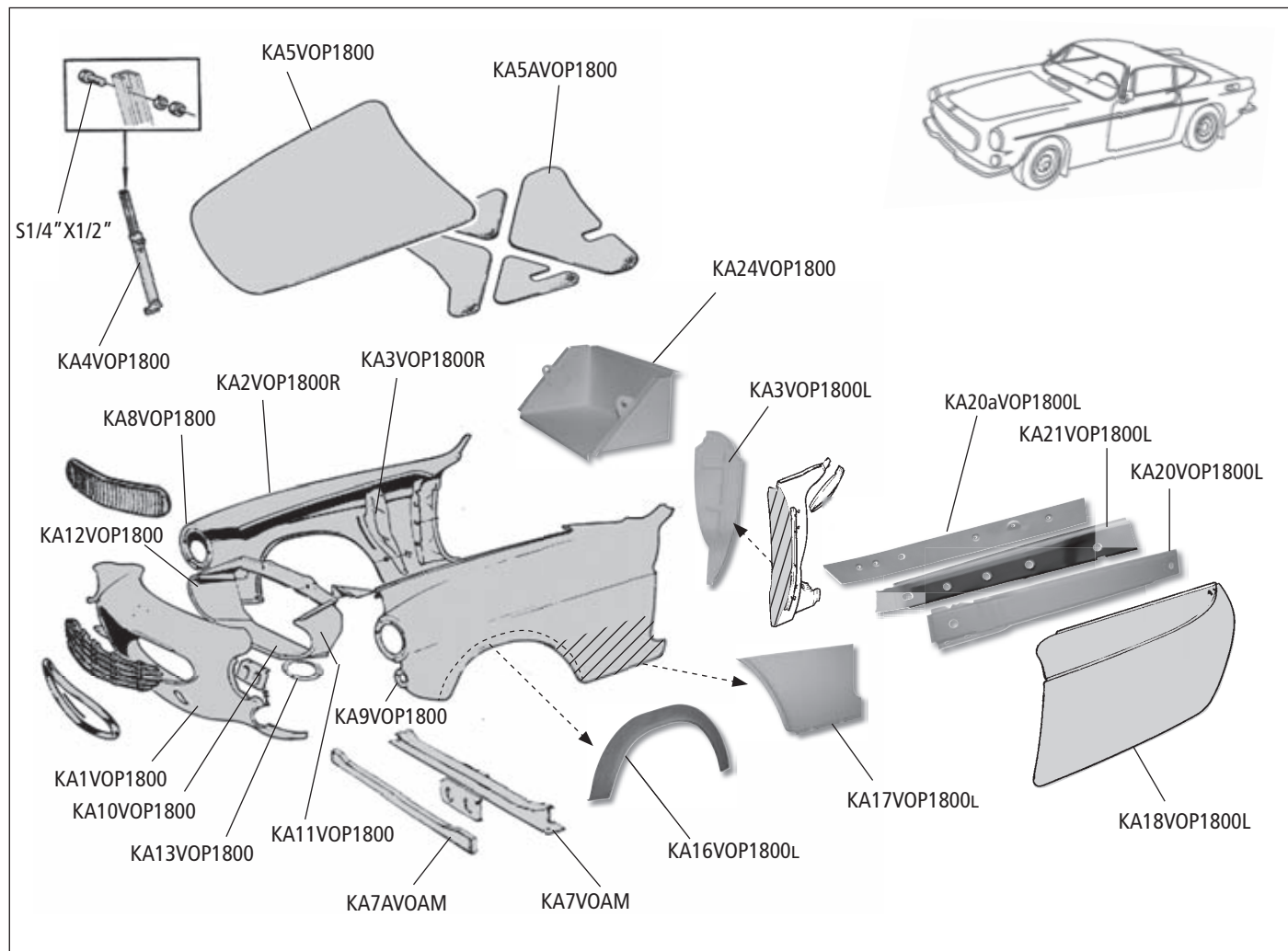
| No. | Bezeichnung | Description | Anzahl/Qty. |
|--------------|---|--|-------------|
| KA1VOAM | Frontmaske Amazon | Front panel | 1 |
| KA2AVOAM | Kotflügel vorne innen Zubehörsatz (o.Abb.) | Front inner wing kit (w/o fig.) | 1 |
| KA2BVOAM | Kotflügelbefestigungssatz vorne | Front wing mounting kit | 1 |
| KA2VOAML/R | Kotflügel vorne (bitte Seite angeben) | Front wing (please refer side) | 1/1 |
| KA3AVOAM | Kotflügel hinten 4-Türer (links + rechts) | Rear wing 4-door-models (LH + RH) | 1/1 |
| KA3VOAML/R | Kotflügel hinten 2-Türer (bitte Seite angeben) | Rear wing 2-door-models (please refer side) | 1/1 |
| KA4AVOAM | Heckabschlußblech Kombi unter Klappe | Rear valance, estate | 1 |
| KA4VOAM | Heckabschlußblech Limousine | Rear valance, sedan | 1 |
| KA5VOAM | Versteifungsblech Limousine | Stiffening plate, sedan | 1 |
| KA6VOAML/R | Radkasten hinten, äußere Hälfte (bitte Seite angeben) | Rear outer wheelarch (please refer side) | 1/1 |
| KA7AVOAM | Deckblech für Holm | Top plate for K7AVOAM | 1 |
| KA7VOAM | Holm unterm Kühler | Crossmember, lower cooler section | 1 |
| KA8VOAML/R | Radhausholm komplett (bitte Seite angeben) | Wheelarch crossmember (please refer side) | 1/1 |
| KA10VOAML/R | Reparaturblech Fahrgastzelle Fußraum (bitte Seite angeben) | Floor panel, repair (please refer side) | 1/1 |
| KA11VOAM | Querholm vorne (links + rechts) | Crossmember, front (LH + RH) | 1/1 |
| KA12VOAM | Querholm hinten (links + rechts) | Crossmember, rear (LH + RH) | 1/1 |
| KA13VOAML/R | Holm unter dem Schweller (bitte Seite angeben) | Crossmember, under sill (please refer side) | 1/1 |
| KA14VOAML/R | Radlauf hinten innen, (bitte Seite angeben) | Rear inner wheelarch, rear part (please refer side) | 1/1 |
| KA15VOAM | Reserveradmulde | Spare tyre floor | 1 |
| KA16VOAML/R | Kotflüglecke hinten Limousine (bitte Seite angeben) | Rear quarter valance, sedan (please refer side) | 1/1 |
| KA17VOAML/R | Kotflüglecke hinten Kombi (bitte Seite angeben) | Rear quarter valance, estate (please refer side) | 1/1 |
| KA18VOAML/R | Bodenblech vorne (bitte Seite angeben) | Front floor repair (please refer side) | 1/1 |
| KA19VOAML/R | Bodenblech hinten (bitte Seite angeben) | Rear floor repair (please refer side) | 1/1 |
| KA20AVOAML/R | Stehblech an Holm unter Schweller (bitte Seite angeben) | Bottom rail, inner (please refer side) | 1/1 |
| KA21VOAML/R | Schweller mit Unterkante 2-Türer, 4-Türer + Kombi (bitte Seite angeben) | Sill with flange 2-door, 4-door + estate (please refer side) | 1/1 |
| KA23VOAML/R | Schwellerrecke (bitte Seite angeben) | Rear sill edge (please refer side) | 1/1 |
| KA24VOAML/R | Türaußenhaut 4-Türer vorne unt. Teil (bitte Seite angeben) | Front door skin repair 4-door, lower section (please refer side) | 1/1 |
| KA25VOAML/R | Türaußenhaut 4-Türer hinten unt. Teil (bitte Seite angeben) | Rear door skin repair 4-door, lower section (please refer side) | 1/1 |
| KA26VOAML/R | Türblech 15 cm hoch (bitte Seite angeben) | Door skin repair, height 15 cm (please refer side) | 1/1 |
| KA27VOAML/R | Türblech 40 cm hoch (bitte Seite angeben) | Door skin repair, height 40 cm (please refer side) | 1/1 |
| KA28VOAML/R | Türboden (bitte Seite angeben) | Door bottom repair (please refer side) | 1/1 |
| KA29VOAML/R | Radlaufhälfte außen vorne hinten (bitte Seite angeben) | Outer wheelarch front (please refer side) | 1/1 |
| KA30VOAML/R | Radlaufhälfte auß.hinten (bitte Seite angeben) | Outer wheelarch rear (please refer side) | 1/1 |
| KA31VOAML/R | Radlauf einteilig hinten (bitte Seite angeben) | Rear wheelarch (please refer side) | 1/1 |
| KA33VOAM | Motorhaube | Bonnet | 1 |
| KA34VOAML/R | Tür vorne P120/220 (bitte Seite angeben) 2-Türer, 4 Türer + Kombi | Front door P120/220 (please refer side) 2 door, 4 door + estate | 1/1 |
| KA35VOAML/R | Tür hinten P120/220 (bitte Seite angeben) 4 -Türer + Kombi | Rear door P120/220 (please refer side) 4 door + estate | 1/1 |
| KA36VOAML/R | Kofferraumklappe P120/P130 ab Bj 1964 (bitte Seite angeben) | Boot lid P120/P130 from 1964 on (please refer side) | 1/1 |
| KA42ASPT | Haltefeder in A-Säule Türfangband (o. Abb.) | Spring for door stop on column A (w/o illustr.) | 1/1 |



– Bitte immer Fahrzeugseite angeben!

– Please always refer vehicle side!

| No. | Bezeichnung | Description | Anzahl/Qty. |
|-----------------|---|---|-------------|
| KA1VOP1800 | Frontmaske | Front valance | 1 |
| KA2VOP1800L/R | Kotflügel (bitte Seite angeben) | Front wing (please refer side) | 1/1 |
| KA3VOP1800L/R | Spritzblech (bitte Seite angeben) | Inner front wing (please refer side) | 1/1 |
| KA4VOP1800 | Haubenaufsteller | Bonnet put up hinge | 1/1 |
| KA5AVOP1800 | Dämmmatten unter Motorhaube (Set) | Sound deadening kit | 1 |
| KA5VOP1800 | Motorhaube | Bonnet | 1 |
| KA7AVOAM | Deckblech für Holm | Sheet plate for beam | 1 |
| KA7VOAM | Holm unterm Kühler | Crossmember, lower cooler section | 1 |
| KA8VOP1800 | Einschweißring für Lampe | Lamp repair plate (ring) | 2 |
| KA9VOP1800 | Einschweißring für Blinker | Indicator repair plate (ring) | 2 |
| KA10VOP1800 | Gegenstück Frontmaske Mitte ab FG 30001 | Front panel counterpart, center section | 1 |
| KA11VOAM | Querholm vorne (links + rechts) | Crossmember, front (LH + RH) | 1/1 |
| KA11VOP1800 | Gegenstück Frontmaske links | Front panel counterpart, left section | 1 |
| KA12VOAM | Querholm hinten (links + rechts) | Crossmember, rear (LH + RH) | 1/1 |
| KA12VOP1800 | Gegenstück Frontmaske rechts | Front panel counterpart, right section | 1 |
| KA13VOP1800 | Deckel für Gegenstück-Frontmaske | Sheet plate front panel | 1 |
| KA14VOP1800L/R | Scheinwerferblech (bitte Seite angeben) | Lamp plate (please refer side) | 1/1 |
| KA15VOP1800L/R | Kotflügelauflage (bitte Seite angeben) | Wing fastening plate (please refer side) | 1/1 |
| KA16VOP1800L/R | Radlauf vorne (bitte Seite angeben) | Front wheelarch (please refer side) | 1/1 |
| KA17VOP1800L/R | Kotflügelendstück vorne (bitte Seite angeben) | Front wing end panel (please refer side) | 1/1 |
| KA18VOP1800L/R | Türhaut (bitte Seite angeben) | Door plate (please refer side) | 1/1 |
| KA20VOP1800L/R | Aussenschweller (bitte Seite angeben) | Outer sill (please refer side) | 1/1 |
| KA20AVOP1800L/R | Schweller innen (bitte Seite angeben) | Center sill (please refer side) | 1/1 |
| KA21VOP1800L/R | Stehblech (bitte Seite angeben) | Web plate (please refer side) | 1/1 |
| KA24AVOP1800 | Batteriekasten bis FG 30000 | Battery box to VIN 30000 | 1 |
| KA24VOP1800 | Batteriekasten ab FG 300001 | Battery box from VIN 30001 | 1 |
| KA42ASPT | Haltefeder in A-Säule Türfangband (o. Abb.) | Spring for door stop on column A (w/o illustr.) | 1/1 |



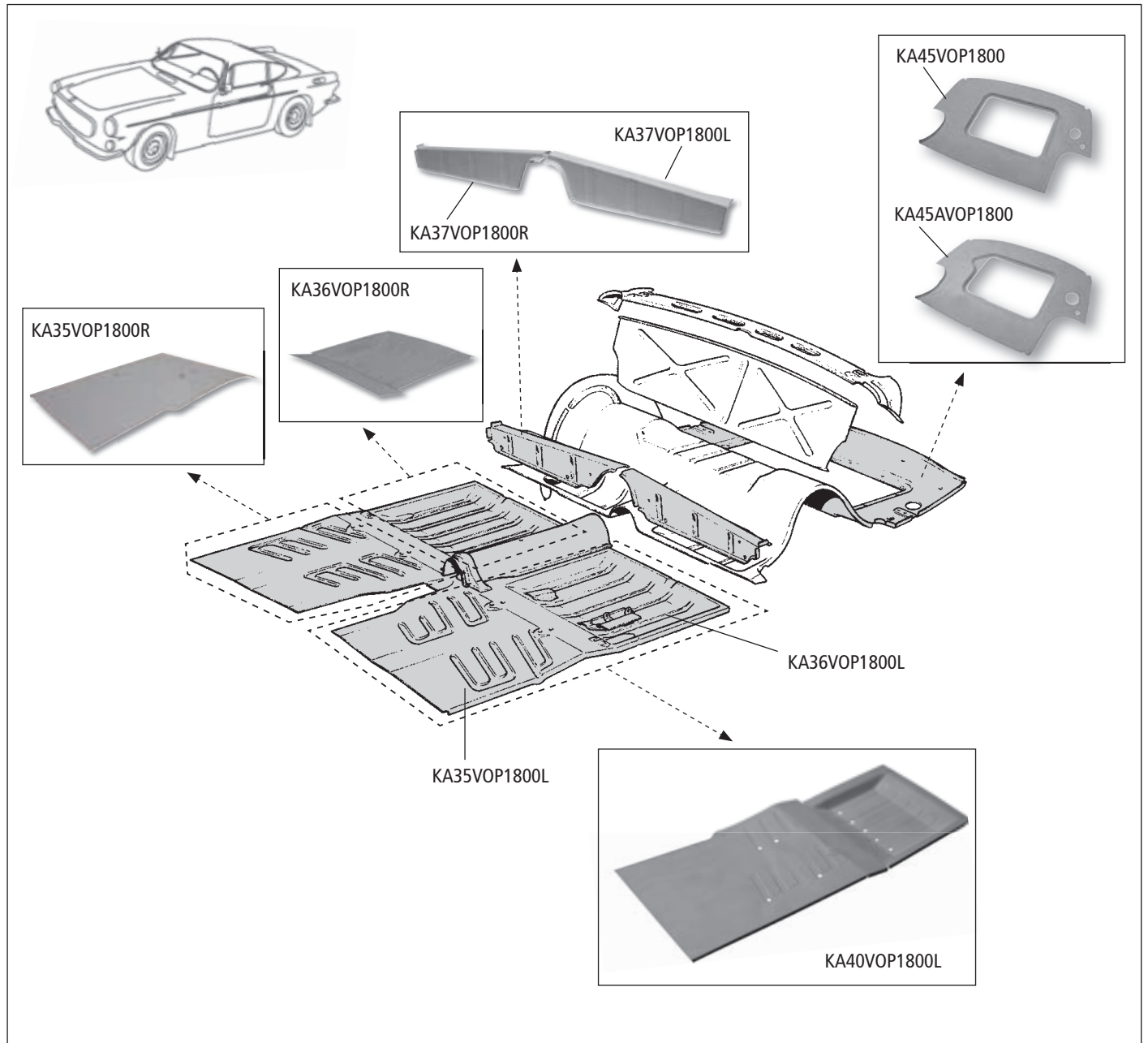
– Bitte immer Fahrzeugseite angeben!

– Please always refer vehicle side!

| No. | Bezeichnung | Description | Anzahl/Qty. |
|----------------|--|---|-------------|
| KA35VOP1800L/R | Bodenblech vorne P1800 (bitte Seite angeben) | Front floor repair P1800 (please refer side) | 1 |
| KA36VOP1800L/R | Bodenblech hinten (bitte Seite angeben) | Rear floor panel (please refer side) | 1/1 |
| KA37VOP1800L/R | Sitzaufnahme hinten (bitte Seite angeben) | Seat support (please refer side) | 1/1 |
| KA40VOP1800L/R | Bodenblech komplett (bitte Seite angeben) | Complete floor panel (please refer side) | 1/1 |
| KA42ASPT | Haltefeder in A-Säule Türfangband (o. Abb.) | Spring for door stop on column A (w/o illustr.) | 1/1 |
| KA45VOP1800 | Reparaturblech Kofferraumboden ohne Ausprägung | Boot floor repair panel w/o embossement | 1 |
| KA45AVOP1800 | Reparaturblech Kofferraumboden mit Ausprägung | Boot floor repair panel with embossement | 1 |

– Fortsetzung nächste Seite

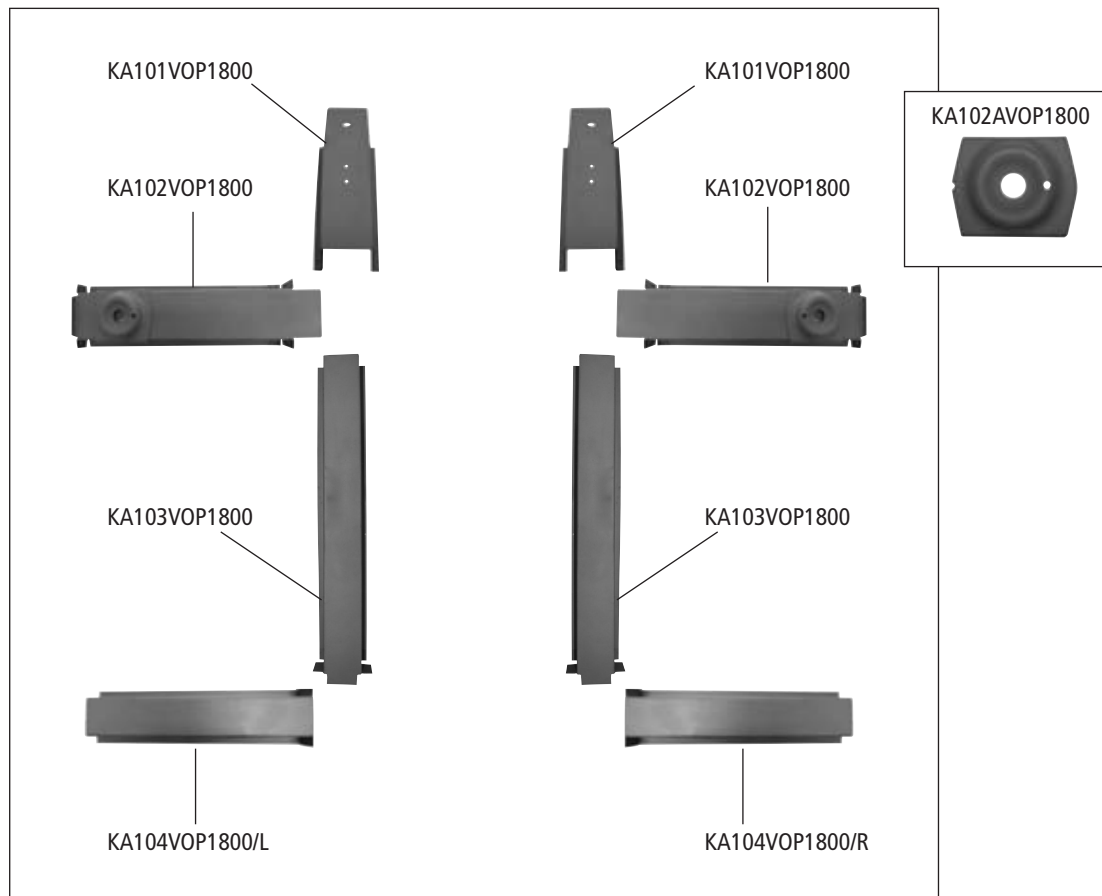
– to be continued next page

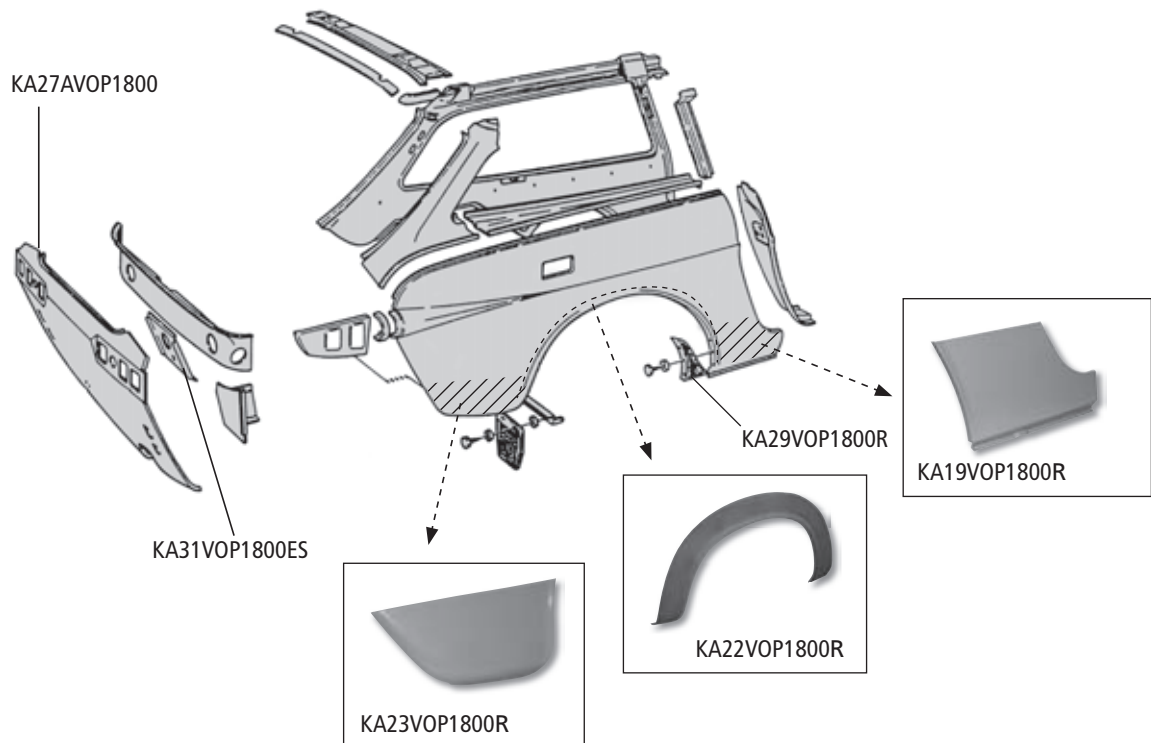
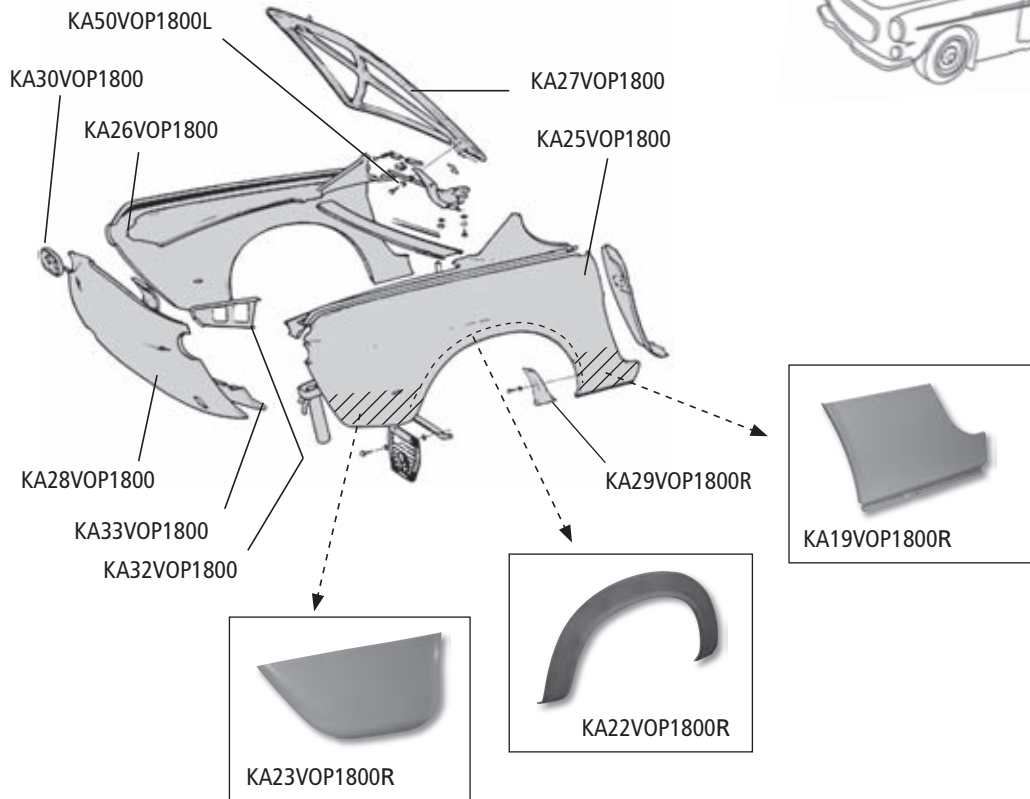


– Bitte immer Fahrzeugseite angeben!

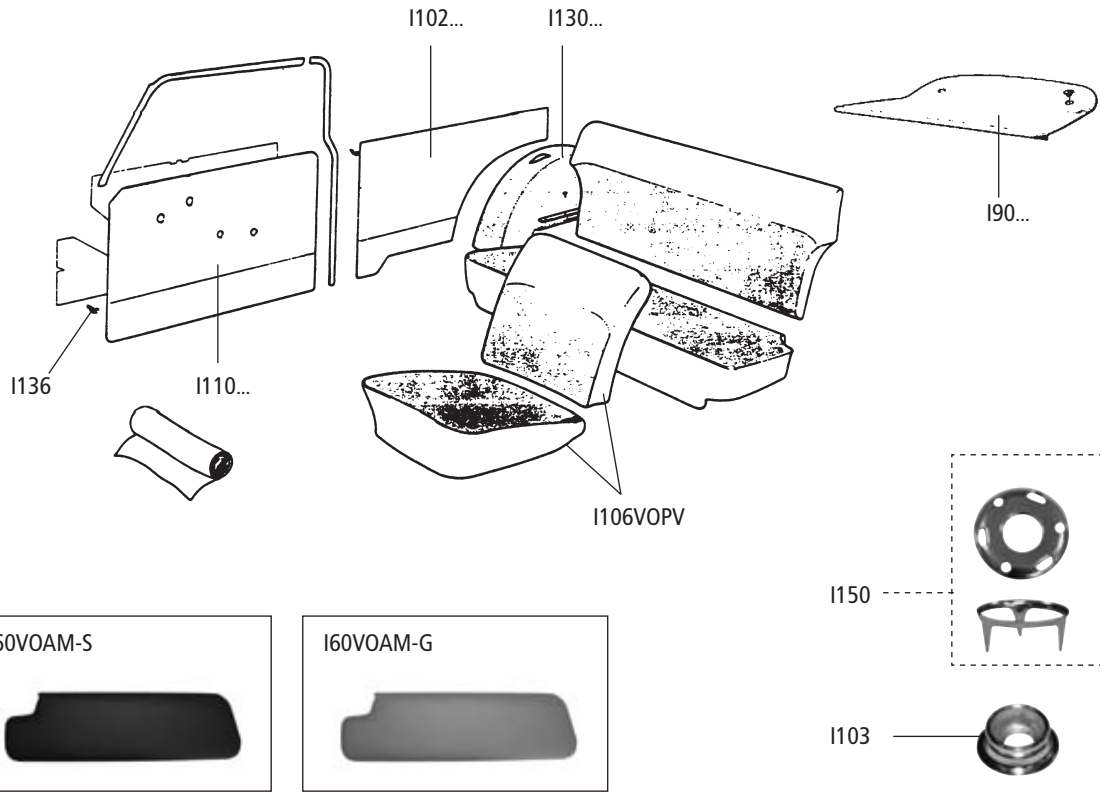
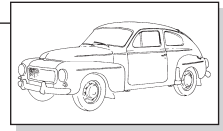
– Please always refer vehicle side!

| No. | Bezeichnung | Description | Anzahl/Qty. |
|-----------------|--|---|-------------|
| KA19VOP1800L/R | Schwelleransatz hinten (bitte Seite angeben) | Rear sill edge (please refer side) | 1/1 |
| KA22VOP1800L/R | Radlauf hinten (bitte Seite angeben) | Rear wheelarch (please refer side) | 1/1 |
| KA23VOP1800L/R | Kotflügelendstück hinten (bitte Seite angeben) | Rear wing end panel (please refer side) | 1/1 |
| KA25VOP1800 | Kotflügel hinten links P1800S bis FG. 30000 | Rear wing LH P1800S to VIN 30000 | 1 |
| KA25VOP1800E | Kotflügel hinten links ab FG 300001 | Rear wing LH P1800S from VIN 30001 | 1 |
| KA26VOP1800 | Kotflügel hinten rechts P1800S bis 30000 | Rear wing RH P1800S to VIN 30000 | 1 |
| KA26VOP1800E | Kotflügel hinten rechts ab FG 30001 | Rear wing RH P1800S from VIN 30001 | 1 |
| KA27AVOP1800 | Reparaturblech Heckklappe | Repair plate rear tail gate | 1 |
| KA27VOP1800 | Heckklappe | Boot lid | 1 |
| KA28VOP1800 | Heckblech P1800 /S/E | Rear valance P1800/S/E | 1 |
| KA28VOP1800ES | Heckblech P1800ES | Rear valance P1800ES | 1 |
| KA29VOP1800L/R | Steinschlagschutz (bitte Seite angeben) | Rock slide protection (please refer side) | 1/1 |
| KA30VOP1800 | Verstärkung Rückleuchte | Reinforcement plate rear light | 2 |
| KA31VOP1800ES | Versteifungsblech P1800ES | Reinforcement plate P1800ES | 1 |
| KA32VOP1800 | Verstärkungsblech Kotflügel hinten | Reinforcement plate rear mudguard | 1 |
| KA33VOP1800 | Verstärkungsblech Heckblech | Reinforcement plate for tail plate | 1 |
| KA34AVOP1800 | Tankklappe (o. Abb.) | Tank flap (w/o illustration) | 1 |
| KA50VOP1800L/R | Feder Kofferraum (bitte Seite angeben) | Spring, boot lid (please refer side) | 1/1 |
| KA52VOP1800L/R | Verstärkungsblech (bitte Seite angeben) | Reinforcement plate (please refer side) | 1/1 |
| KA101VOP1800 | Rahmenreparaturteil abgewinkelt | Curved chassis repair | 2 |
| KA102VOP1800 | Querholm vorne mit Wagenheberaufnahme | Front outrigger with jacking bowl | 2 |
| KA102AVOP1800 | Wagenheberaufnahme vorne oder hinten | Jacking bowl front side or back side | 2 |
| KA103VOP1800 | Reparaturblech Längsholm unter Boden vorne | Repair panel under front floor | 2 |
| KA104VOP1800L/R | Querholm hinten (bitte Seite angeben) | Rear outrigger (please refer side) | 1/1 |





| No. | Bezeichnung | Description | Anzahl/Qty. |
|-----------------|---|---|-------------|
| I30AVO | Schallschutz 1x1 m Selbstmontage | Sound deadening pad 1x1 metre | A/R |
| I30BVO | Jutefilz für Bodenmatten 85 cm Breite | Felt liner for door mats, width 85 cm | A/R |
| I30CVO | Jutefilz 10 mm 137 cm Breite | Felt liner 10 mm, width 137 cm | A/R |
| I30DVO | Jutefilz 10 mm, 100 cm Breite für Isolierung | Felt liner 10 mm, width 100 cm | A/R |
| I31AVOPV | Fußmattensatz PV 1958-1966 | Floor mat set PV 1958-1966 | 1 |
| I31VOPV | Fußmattensatz PV/210 | Floor mat set PV/210 | 1 |
| I32VOPV | Fußmattensatz anthrazit PV544 | Floor mat set anthracite PV544 | 1 |
| I35VO | Gummifußmatten | Rubber floor mat set | 1 |
| I46VOPV444 | Handschuhfach PV444/445 | Glove box PV444/445 | 1 |
| I46VOPV544 | Handschuhfach PV544 und P210 | Glove box PV544 and P210 | 1 |
| I60VOAM-S | Sonnenblende, schwarz | Sun visor, black | 2 |
| I60VOAM-G | Sonnenblende, grau | Sun visor, grey | 2 |
| I70VOP210 | Himmel P210 textured Stoff 1958-1963 | Headlining, P210, textured fabric '58-'63 | 1 |
| I70VOPV444 | Himmel PV444 grauer Filzstoff 47-53 | Headlining, PV444, grey felt, '47-'53 | 1 |
| I70VOPV445 | Himmel PV 445 grau Filz bis 1957 | Headlining, PV445, grey felt to '57 | 1 |
| I70VOPV544 | Himmel PV544 Stoff 1958-1963 | Headlining, PV544, fabric '58-'63 | 1 |
| I71VOP210 | Himmel P210 perforiertes Vinyl 1963-1968 | Headlining, P210, perforated vinyl | 1 |
| I71VOPV444 | Himmel PV444 grauer Filzstoff 1954-1957 | Headlining, PV444, grey felt, '54-'57 | 1 |
| I71VOPV544 | Himmel PV544 perforiertes Vinyl | Headlining, PV544, perforated vinyl | 1 |
| I72VOP210 | Himmel P210 Pickup perforierter Vinyl | Headlining, P210 pickup, perforated vinyl | 1 |
| I73VOP210 | Himmel P210 perforiertes Vinyl | Headlining, P210, perforated vinyl | 1 |
| I80VOPV | Armaturenbrettberteil PV 544 und P210 | Instrument panel top PV544, P210 | 1 |
| I90AVOPV444 | Hutablage grau PV444 1950-'53 | Hatrack PV444 '50-'53, grey | 1 |
| I90AVOPV544 | Hutablage grau PV544 ohne Loch 1958-'60 | Hatrack PV544 '58-'60, without hole, '58-'60 | 1 |
| I90BVOPV444 | Hutablage grau PV444 1954-'57 | Hatrack PV444 '54-'57, grey | 1 |
| I90BVOPV544 | Hutablage grau PV544 mit Loch 1958-'60 | Hatrack PV544 '58-'60 with hole, '58-'60 | 1 |
| I90CVOPV544 | Hutablage PV544 1963-'66 | Hatrack PV544 '63-'66 | 1 |
| I102CVOP210L/R | Verkleidung hinter der B- Säule P210 grau 1967-'68 (bitte Seite angeben) | Cover behind B-post, P210 grey, '67-'68, (please refer side) | 1/1 |
| I102MVOP210L/R | Verkleidung hinter der B- Säule P210 grau 1964-'66 (bitte Seite angeben) | Cover behind B-post, P210 grey, '64-'66, (please refer side) | 1/1 |
| I103 | Druckknopfunterteil | Stud hood rear (on body) | A/R |
| I105AVOPV | Sitzbezug PV544 schwarz 1965-'66 | Seat cover PV544 black '65-'66 | 1 |
| I105BVOPV | Sitzbezug PV544 rot 1962-'63 | Seat cover PV544 red '62-'63 | 1 |
| I105GVOPV | Sitzbezug PV544 rot '64 | Seat cover PV544 red '64 | 1 |
| I105JVOPV | Sitzbezug PV544 rot 1965-'66 | Seat cover PV544 red '65-'66 | 1 |
| I105MVOPV | Sitzbezug PV US Version Vinyl 1964-'66 | Seat cover PV544, US Version, vinyl, '64-'66 | 1 |
| I106VOPV | Sitzpolster für vordere Sitze (1x Sitz und 1x Rückenlehne) | Seat cushion for front seats (1x seat, 1 x backrest) | 1/1 |
| I110AVOPV544L/R | Türverkleidung PV 544 schwarz (bitte Seite angeben) | Door panel PV544, black (please refer side) | 1/1 |
| I110BVOPV544L/R | Türverkleidung PV 544 rot (bitte Seite angeben) | Door panel PV544, red (please refer side) | 1/1 |
| I110CVOP210L/R | Türverkleidung 210 braun '67-1968 (bitte Seite angeben) | Door panel P210, brown, '67-'68 (please refer side) | 1/1 |
| I110GVOPV544L/R | Türverkleidung PV 544 rot '64 (bitte Seite angeben) | Door panel PV544, red, '64 (please refer side) | 1/1 |
| I110JVOPV544L/R | Türverkleidung PV 544 rot 1965-'66 (bitte Seite angeben) | Door panel PV544, red, '65-'66 (please refer side) | 1/1 |
| I110MVOP210L/R | Türverkleidung 210 grau 1964-'66 (bitte Seite angeben) | Door panel, grey, '64-'66 (please refer side) | 1/1 |
| I110MVOPV544L/R | Türverkleidung PV 544 grau 1962-'63 (bitte Seite angeben) | Door panel PV544, grey, '62-'63 (please refer side) | 1/1 |
| I110NVOPV544L/R | Türverkleidung PV 544 grau 1964 (bitte Seite angeben) | Door panel PV544, grey, '64 (please refer side) | 1/1 |
| I130CVOP210L/R | Radkasten P210 braun 1967-'68 (bitte Seite angeben) | Wheel arch cover P210, brown, '67-'68 (please refer side) | 1/1 |
| I130MVOP210L/R | Radkasten P210 grau 1964-1966 (bitte Seite angeben) | Wheel arch cover P210, grey, '64-'66 (please refer side) | 1/1 |
| I136VO | Türverkleidung Clip | Clip for door panels | A/R |
| I150 | Befestigung Fußmatte (Teppichdruckknopf) | Mounting set door mats (carpet fastener) | A/R |



Sitzbezüge

Seat Cover

| No. | Bezeichnung | Description | Anzahl/Qty. |
|------------------------|---|--|-------------|
| Sitzbezug Vinyl | | Seat cover | |
| I100AVOAM | schwarz Amazon Bj.1965-68 für Sitz+Rücken | black, Amazon 1965-68 for seat and back | 2 |
| I100BVOAM | rot Amazon 65-66 für Sitz und Rücken | red, Amazon 65-66 for seat and back | 2 |
| I100CVOAM | braun Amazon 66-68 für Sitz+Rücken | brown, Amazon 66-68 for seat and back | 2 |
| I100DVOAM | grün Amazon 67-68 für Sitz und Rücken | green, Amazon 67-68 for seat and back | 2 |
| I100EVOAM | weinrot Amazon 67-68 für Sitz und Rücken | wine-red, Amazon 67-68 for seat and back | 2 |
| I100FVOAM | blau Amazon 69 für Sitz und Rücken | blue, Amazon 69 for seat and back | 2 |
| I100GVOAM | rot Amazon 69 für Sitz und Rücken | red, Amazon 69 for seat and back | 2 |
| I100HVOAM | beige Amazon 69 für Sitz und Rücken | beige, Amazon 69 for seat and back | 2 |
| I100IVOAM | blau Amazon 70 für Sitz und Rücken | blue, Amazon 70 for seat and back | 2 |
| I100JVOAM | rot Amazon 70 für Sitz und Rücken | red, Amazon 70 for seat and back | 2 |

Sitzbezug Rückbank Vinyl, 2-Türer

Seat cover back seat Vinyl, 2-door models

| | | | |
|-----------|---|--|---|
| I105AVOAM | schwarz Amazon Bj. 65-68 für Sitz und Rücken | black, Amazon 65-68 for seat and back | 1 |
| I105BVOAM | rot Amazon Bj. 66 für Sitz und Rücken | red, Amazon 66 for seat and back | 1 |
| I105CVOAM | braun Amazon Bj. 66-68 für Sitz und Rücken | brown, Amazon 66-68 for seat and back | 1 |
| I105DVOAM | grün Amazon Bj. 67-68 für Sitz und Rücken | green, Amazon 67-68 for seat and back | 1 |
| I105EVOAM | wein-rot Amazon Bj. 66-68 für Sitz und Rücken | wine-red, Amazon 66-68 for seat and back | 1 |
| I105FVOAM | blau Amazon Bj. 69 für Sitz und Rücken | blue, Amazon 69 for seat and back | 1 |
| I105GVOAM | rot Amazon Bj. 69 für Sitz und Rücken | red, Amazon 69 for seat and back | 1 |
| I105HVOAM | beige Amazon Bj. 69 für Sitz und Rücken | beige, Amazon 69 for seat and back | 1 |
| I105IVOAM | blau Amazon Bj. 70 für Sitz und Rücken | blue, Amazon 70 for seat and back | 1 |
| I105JVOAM | rot Amazon Bj. 70 für Sitz und Rücken | red, Amazon 70 for seat and back | 1 |

Sitzbezug Rückbank Vinyl, 4-Türer

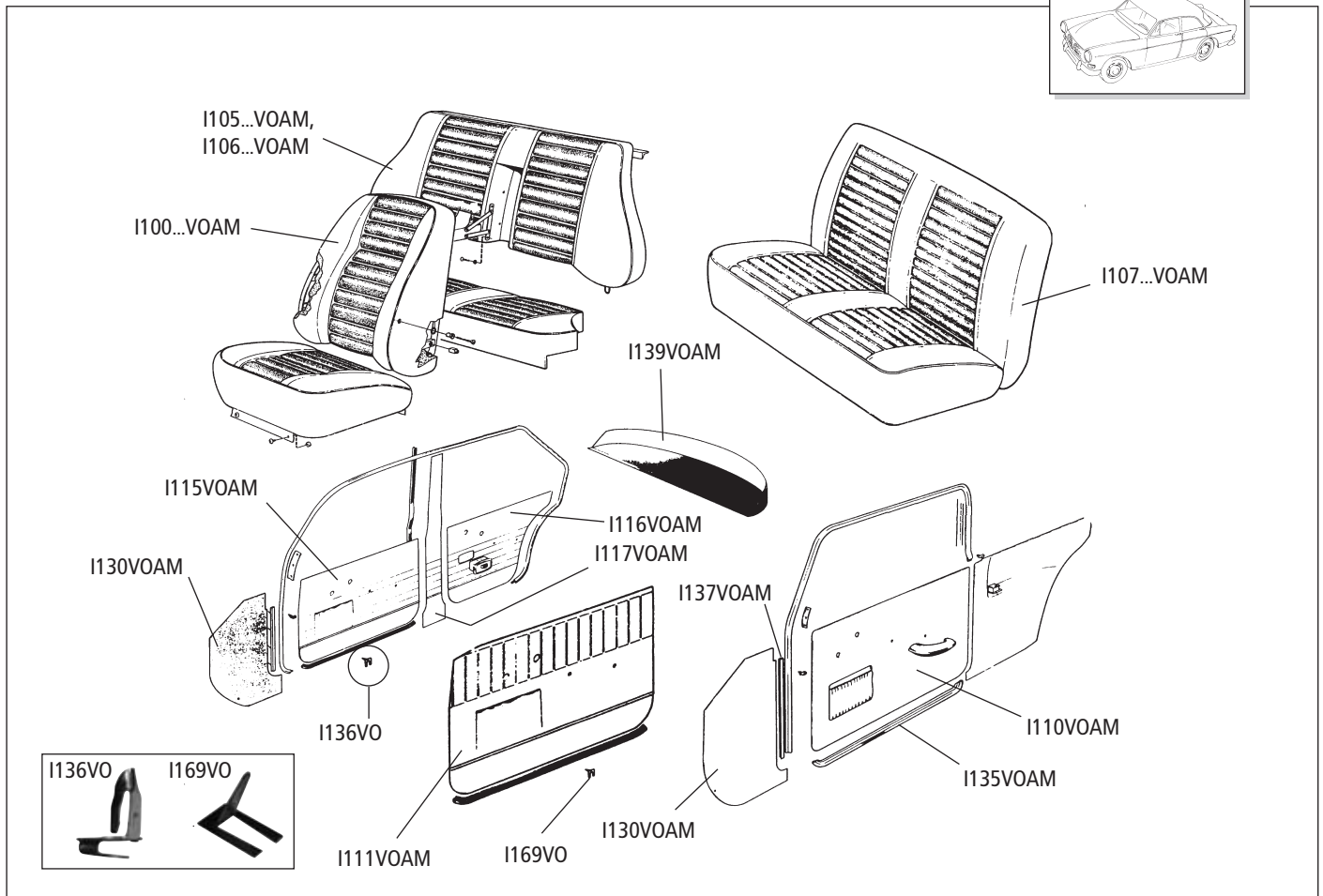
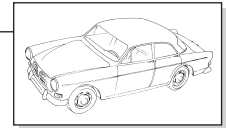
Seat cover back seat Vinyl, 4-door models

| | | | |
|-----------|---|---|---|
| I106AVOAM | schwarz Amazon 4 Türer für Sitz und Rücken | black, Amazon 4 -door for seat and back | 1 |
| I106DVOAM | weinrot Amazon 4 Türer für Sitz u. Rücken | wine-red, Amazon 4 -door for seat and back | 1 |
| I106EVOAM | weinrot Amazon 4 Türer, Sitz u. Rücken Bj. 66-68 | wine-red, Amazon 66-68, 4 -door for seat and back | 1 |
| I107AVOAM | schwarz Amazon P220 (Kombi) Sitz und Rücken | black, Amazon P220 (Estate) for seat and back | 1 |
| I107BVOAM | rot Amazon P220 (Kombi) Bj. 66 Sitz und Rücken | red, Amazon P220 (Estate) 66 for seat and back | 1 |
| I107CVOAM | braun Amazon P220 (Kombi) Bj. 67-68 Sitz und Rücken | brown, Amazon P220 (Estate) 67-68 for seat and back | 1 |
| I107HVOAM | beige Amazon P220 (Kombi) Bj. 69 Sitz und Rücken | beige, Amazon P220 (Estate) 69 for seat and back | 1 |

Türverkleidungen

Door Panels

| No. | Bezeichnung | Description | Anzahl/Qty. |
|---|--|--|-------------|
| Türverkleidung mit Tasche, 2-Türer | | Door panel with bag, 2-door models | |
| I110AVOAML | braun/gelb links Amazon 2 Türer Bj. 64 | brown/yellow, left side, Amazon 2-door 64 | 1 |
| I110AVOAMR | braun/gelb rechts Amazon 2Türer Bj. 64 | brown/yellow, right side, Amazon 2-door 64 | 1 |
| I110BVOAML | schwarz LH Amazon 2 Türer Bj. 65 | black, left side, Amazon 2-door 65 | 1 |
| I110BVOAMR | schwarz RH Amazon 2 Türer Bj. 65 | black, right side, Amazon 2-door 65 | 1 |
| I110CVOAML | braun LH Amazon 2 Türer Bj. 66-68 | brown, left side, Amazon 2-door 66-68 | 1 |
| I110CVOAMR | braun RH Amazon 2 Türer Bj. 66-68 | brown, right side, Amazon 2-door 66-68 | 1 |
| I110DVOAML | grün LH Amazon 2 Türer Bj. 67-68 | green, left side, Amazon 2-door 67-68 | 1 |
| I110DVOAMR | grün RH Amazon 2 Türer Bj. 67-68 | green, right side, Amazon 2-door 67-68 | 1 |
| I110EVOAML | weinrot links Amazon 2Türer Bj. 67-68 | wine-red, left side, Amazon 2-door 67-68 | 1 |
| I110EVOAMR | weinrot rechts Amazon 2Türer Bj. 67-68 | wine-red, right side, Amazon 2-door 67-68 | 1 |
| I110GVOAML | rot LH Amazon 2 Türer Bj. 65 | red, left side, Amazon 2-door 65 | 1 |
| I110GVOAMR | rot RH Amazon 2 Türer Bj. 65 | red, right side, Amazon 2-door 65 | 1 |
| I110KVOAML | hellblau links Amazon 2 Türer Bj. 65 | light-blue, left side, Amazon 2-door 65 | 1 |
| I110KVOAMR | hellblau rechts Amazon 2 Türer Bj. 65 | light-blue, right side, Amazon 2-door 65 | 1 |
| I110EVOAML | weinrot links Amazon 2Türer Bj. 67-68 | wine-red, left side, Amazon 2-door 67-68 | 1 |
| I110EVOAMR | weinrot rechts Amazon 2Türer Bj. 67-68 | wine-red, right side, Amazon 2-door 67-68 | 1 |



| No. | Bezeichnung | Description | Anzahl/Qty. |
|---|--|--|-------------|
| Türverkleidung ohne Tasche, 2-Türer | | Door panel without bag, 2-door models | |
| I111BVOAML | rot LH Amazon 2Türer Bj. 69 | red, left side, Amazon 2-door 69 | 1 |
| I111BVOAMR | rot RH Amazon 2Türer Bj. 69 | red, right side, Amazon 2-door 69 | 1 |
| I111EVOAML | weinrot links Amazon 2Türer Bj. 67-68 | wine-red, left side, Amazon 2-door 67-68 | 1 |
| I111EVOAMR | weinrot rechts Amazon 2Türer Bj. 67-68 | wine-red, right side, Amazon 2-door 67-68 | 1 |
| Türverkleidung ohne Tasche, 2-Türer | | Door panel without bag, 2-door models | |
| I111FVOAML | blau LH Amazon 2Türer Bj. 69 | blue, left side, Amazon 2-door 69 | 1 |
| I111FVOAMR | blau RH Amazon 2Türer Bj. 69 | blue, right side, Amazon 2-door 69 | 1 |
| I111GVOAML | rot LH Amazon 2Türer Bj. 70 | red, left side, Amazon 2-door 70 | 1 |
| I111GVOAMR | rot RH Amazon 2Türer Bj. 70 | red, right side, Amazon 2-door 70 | 1 |
| I111HVOAML | beige LH Amazon 2Türer Bj. 69 | beige, left side, Amazon 2-door Bj 69 | 1 |
| I111HVOAMR | beige RH Amazon 2Türer Bj. 69 | beige, right side, Amazon 2-door 69 | 1 |
| I111IVOAML | blau LH Amazon 2Türer Bj. 70 | blue, left side, Amazon 2-door 70 | 1 |
| I111IVOAMR | blau RH Amazon 2Türer Bj. 70 | blue, right side, Amazon 2-door 70 | 1 |
| Türverkleidung mit Tasche, 4-Türer vorne | | Door panel with bag, 4-door models | |
| I115AVOAML | schwarz vorn Amazon 4 Türer Bj. 66-68 links | black, front, Amazon 4-door 66-68 left | 1 |
| I115AVOAMR | schwarz vorn Amazon 4 Türer Bj. 66-68 rechts | black, front, Amazon 4-door 66-68 right | 1 |
| I115BVOAML | rot vorn Amazon 4 Türer Bj. 65 links | red, front, Amazon 4-door 65 left | 1 |
| I115BVOAMR | rot vorn Amazon 4 Türer Bj. 65 rechts | red, front, Amazon 4-door 65 right | 1 |
| I115CVOAML | braun LH vorn Amazon 4 Türer Bj. 66-68 | brown, front, Amazon 4-door 66-68 left | 1 |
| I115CVOAMR | braun RH vorn Amazon 4 Türer Bj. 66-68 | brown, front, Amazon 4-door 66-68 right | 1 |

Türverkleidungen

Door Panels

| No. | Bezeichnung | Description | Anzahl/Qty. |
|---|---|--|-------------|
| Türverkleidung mit Tasche, 4-Türer vorne | | Door panel with bag, 4-door models | |
| I115DVOAML | grün LH vorne Amazon 4 Türer Bj. 67-68 | green, front, Amazon 4-door 67-68 left | 1 |
| I115DVOAMR | grün rechts vorne Amazon 4 Türer Bj. 67-68 | green, front, Amazon 4-door 67-68 right | 1 |
| I115EVOAML | weinrot vorne Amazon 4 Türer Bj. 67-68 links | wine-red, front, Amazon 4-door 67-68 left | 1 |
| I115EVOAMR | weinrot vorne Amazon 4 Türer Bj. 67-68 rechts | wine-red, front, Amazon 4-door 67-68 right | 1 |
| I115GVOAML | rot links vorne Amazon 4 Türer Bj. 69 | red, front, Amazon 4-door 69 left | 1 |
| I115GVOAMR | rot RH vorne Amazon 4 Türer Bj. 69 | red, front, Amazon 4-door 69 right | 1 |
| I115HVOAML | beige LH vorne Amazon 4 Türer Bj. 69 | beige, front, Amazon 4-door 69 left | 1 |
| I115HVOAMR | beige RH vorne Amazon 4 Türer Bj. 69 | beige, front, Amazon 4-door 69 right | 1 |

Türverkleidung mit Tasche, 4-Türer hinten

Door panel with bag, 4-door models rear

| | | | |
|------------|---|---|---|
| I116AVOAML | schwarz Amazon 4 Türer, links Bj. 66-68 | black, Amazon 4-door 66-68, left | 1 |
| I116AVOAMR | schwarz Amazon 4 Türer, rechts Bj. 66-68 | black, Amazon 4-door 66-68, right | 1 |
| I116BVOAML | rot Amazon 4 Türer hinten, links Bj. 65 | red, Amazon 4-door 65, rear left | 1 |
| I116BVOAMR | rot Amazon 4 Türer hinten, rechts Bj. 65 | red, Amazon 4-door 65, rear right | 1 |
| I116CVOAML | braun Amazon 4 Türer, links Bj. 66-68 | brown, Amazon 4-door 66-68, left | 1 |
| I116CVOAMR | braun Amazon 4 Türer, rechts Bj. 66-68 | brown, Amazon 4-door 66-68, right | 1 |
| I116DVOAML | grün Amazon 4 Türer, hinten links Bj. 67-68 | green, Amazon 4-door 67-68, rear left | 1 |
| I116DVOAMR | grün Amazon 4 Türer, hinten rechts Bj. 67-68 | green, Amazon 4-door 67-68, rear right | 1 |
| I116EVOAML | weinrot Amazon 4 Türer, hinten links Bj. 67-68 | wine-red, Amazon 4-door 67-68, rear left | 1 |
| I116EVOAMR | weinrot Amazon 4 Türer, hinten rechts Bj. 67-68 | wine-red, Amazon 4-door 67-68, rear right | 1 |
| I116GVOAML | rot Amazon 4 Türer, hinten links Bj. 69 | red, Amazon 4-door 69, rear left | 1 |
| I116GVOAMR | rot Amazon 4 Türer, hinten rechts Bj. 69 | red, Amazon 4-door 69, rear right | 1 |
| I116HVOAML | beige Amazon 4 Türer, hinten links Bj. 69 | beige, Amazon 4-door 69, rear left | 1 |
| I116HVOAMR | beige Amazon 4 Türer, hinten rechts Bj. 69 | beige, Amazon 4-door 69, rear right | 1 |

Sonstiges

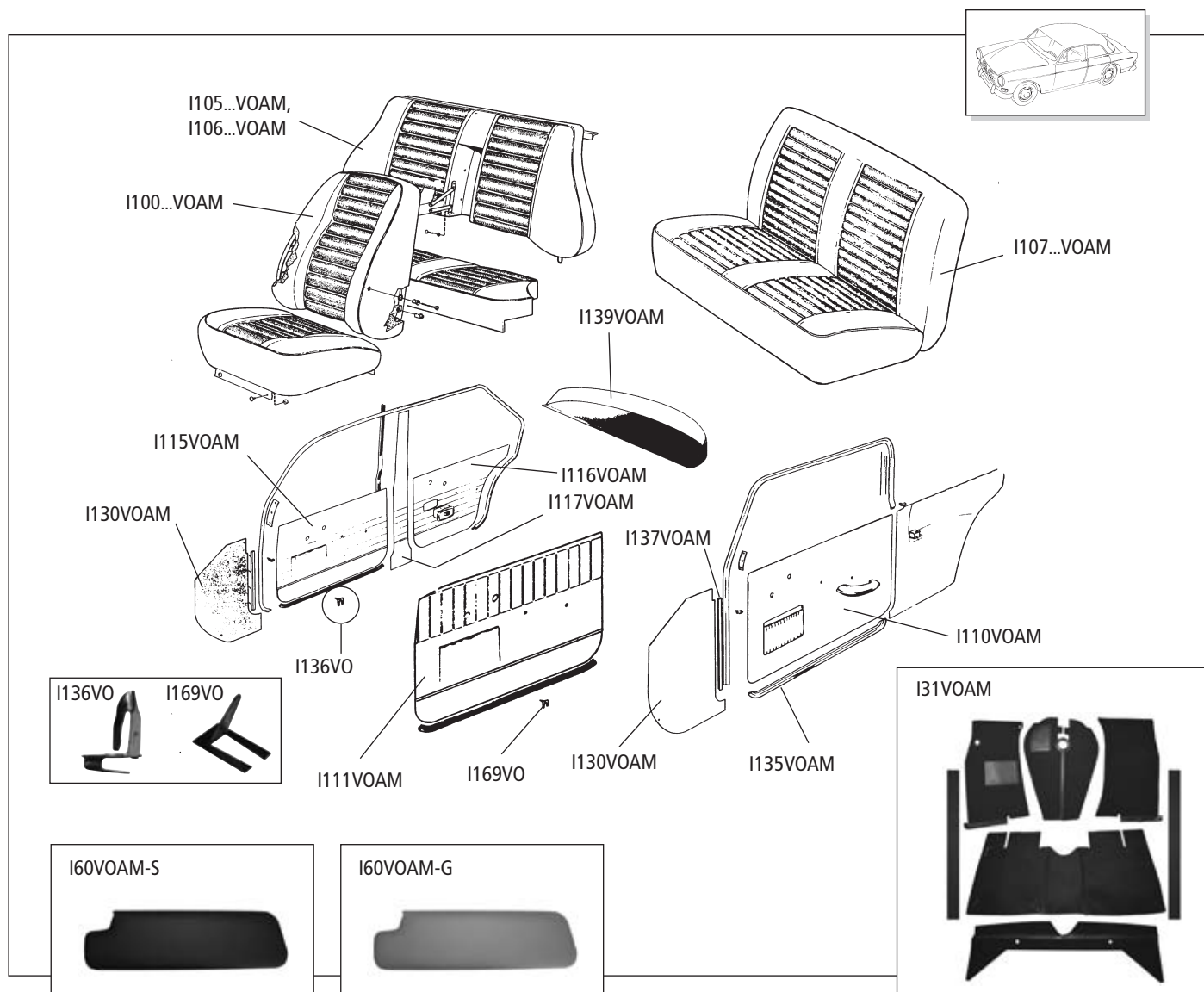
Others

| No. | Bezeichnung | Description | Anzahl/Qty. |
|----------------|--|--|-------------|
| B-Säule | | B-post cover | |
| I117AVOAML | Verkleidung links Amazon, braun Bj. 66-68 | panel left, brown, Amazon 66-68 | 1 |
| I117AVOAMR | Verkleidung rechts Amazon, braun Bj. 66-68 | panel right, brown, Amazon 66-68 | 1 |
| I117BVOAML | Verkleidung links Amazon, rot Bj. 65 | panel left, red, Amazon 65 | 1 |
| I117BVOAMR | Verkleidung rechts Amazon, rot Bj. 65 | panel right, red, Amazon 65 | 1 |
| I117CVOAML | Verkleidung links Amazon, braun Bj. 66-68 | panel left, brown, Amazon 66-68 | 1 |
| I117CVOAMR | Verkleidung rechts Amazon, braun Bj. 66-68 | panel right, brown, Amazon 66-68 | 1 |
| I117DVOAML | Verkleidung links Amazon, rot Bj. 66 | panel left, red, Amazon 66 | 1 |
| I117DVOAMR | Verkleidung rechts Amazon, rot Bj. 66 | panel right, red, Amazon 66 | 1 |
| I117EVOAML | Verkleidung links Amazon, weinrot Bj. 67-68 | panel left, wine-red, Amazon 67-68 | 1 |
| I117EVOAMR | Verkleidung rechts Amazon, weinrot Bj. 67-68 | panel right, wine-red, Amazon 67-68 | 1 |
| I117GVOAML | Verkleidung rot Amazon 4 Türer vorne links Bj. 69 | panel front left, red, Amazon 4-door 69 | 1 |
| I117GVOAMR | Verkleidung rot Amazon 4 Türer vorne rechts Bj. 69 | panel front right, red, Amazon 4-door 69 | 1 |
| I117HVOAML | Verkleidung beige Amazon 4 Türer vorne links Bj. 69 | panel front left, beige, Amazon 4-door 69 | 1 |
| I117HVOAMR | Verkleidung beige Amazon 4 Türer vorne rechts Bj. 69 | panel front right, beige, Amazon 4-door 69 | 1 |

weitere Innenausstattungssteile

more interior trim parts

| | | | |
|-------------|--|---|-----|
| I31VOAM | Teppichsatz anthrazit | Carpet set anthrazit | 1 |
| I60VOAM-S | Sonnenblende, schwarz | Sun visor, black | 1/1 |
| I60VOAM-G | Sonnenblende, grau | Sun visor, grey | 1/1 |
| I70VOAMKP | Himmel Kunststoff perforiert (o. Abb) | Headlining perforated vinyl (w/o fig.) | 1 |
| I80VOAM | Amaturen Brettoberenteil | Instrument panel top | 1 |
| I130VOAML/G | Panel vor A Säule grau links Amazon bis Bj 64 | Panel in front of A-post grey, left, Amazon until 64 | 1 |
| I130VOAMR/G | Panel vor A Säule grau rechts Amazon bis Bj 64 | Panel in front of A-post grey, right, Amazon until 64 | 1 |
| I130VOAML/S | Panel vor A Säule schwarz links Amazon ab Bj 65 | Panel in front of A-post black, left, Amazon from 65 onwards | 1 |
| I130VOAMR/S | Panel vor A Säule schwarz rechts Amazon ab Bj 65 | Panel in front of A-post black, right, Amazon from 65 onwards | 1 |
| I135VOAML | Gummidichtung unter Tür vorne LH | Rubber seal below door, front, left | 1 |
| I135VOAMR | Gummidichtung unter Tür vorne RH | Rubber seal below door, front, right | 1 |



| No. | Bezeichnung | Description | Anzahl/Qty. |
|------------|--|--|-------------|
| I136VO | Türclip Amazon | Door clip Amazon | A/R |
| i137VOAML | Montageleiste für I130VOAML/.. links Amazon | Moulding for I130COAML/.. Amazon, left | 1 |
| i137VOAMR | Montageleiste für I130VOAMR/.. rechts Amazon | Moulding for I130COAMR/.. Amazon, right | 1 |
| I138VOAML | Kofferraumverkl.grau/schwarz links Amazon | Floor panel, grey/black, Amazon, left | 1 |
| I138VOAMR | Kofferraumverkl.grau/schwarz rechts Amazon | Floor panel, grey/black, Amazon, right | 1 |
| I139VOAM | Abdeckung Hutablage Amazon | Cover hatrack | 1 |
| I140VOAM/G | Kofferraumverkleidung Amazon Grau | Floor panel, grey, Amazon | 1 |
| I140VOAM/S | Kofferraumverkleidung Amazon Schwarz | Floor panel, black, Amazon | 1 |
| I141VOAM | Gummimatte vorne ohne Jutefilz Amazon schwarz Bj. 65 | Rubber mat without felt, black, Amazon 65 | 1 |
| I142VOAM | Gummimatte hinten Amazon schwarz ab Bj. 65 | Rubber mat rear, black, Amazon from 65 onwards | 1 |
| I143VOAM | Gummimatte Kofferraum Radkast. | Rubber mat floor / arch | 1 |
| I144VOAM | Gummimatte vorne mit Jutefilz Amazon schwarz ab Bj. 65 | Rubber mat front with felt, black, Amazon from 65 onw. | 1 |
| I145VOAM | Gummimatte vorne ohne Jutefilz Amazon Bj. 62-64 grau | Rubber mat front without felt, grey, Amazon 62-64 | 1 |
| I146VOAM | Gummimatte hinten Amazon grau Bj. 62-64 | Rubber mat rear, grey, Amazon 62-64 | 1 |
| I147VOAM | Jute Filz Kit Gummimatte vorne Amazon | Felt kit / rubber mat front Amazon | 1 |
| I148VOAM | Jute Filz Kit Gummimatte hinten Amazon | Felt kit rubber mat rear Amazon | 1 |
| I149VOAM | Original Gummimattensatz Amazon schwarz | Original rubber mat kit, black, Amazon | 1 |
| I150VOAM | Original Gummimattensatz Amazon grau | Original rubber mat kit, grey, Amazon | 1 |
| I151VOAM | Elastisches Band für Frontsitze und Rückbank, Amazon | Elastic band for front and back seat Amazon | A/R |
| I152VOAM | Haken für elastisches Band | Hook for elastic band | 2 |
| I154VOAM | Gummistopfen für Abdeckung im Kofferraum | Rubber plug for boot lid | 1 |
| I155VOAM | Gummistopfen Fußraum Amazon | Rubber plug floor Amazon | 6 |
| I169VO | Halteclip Innenraum | Clip | A/R |

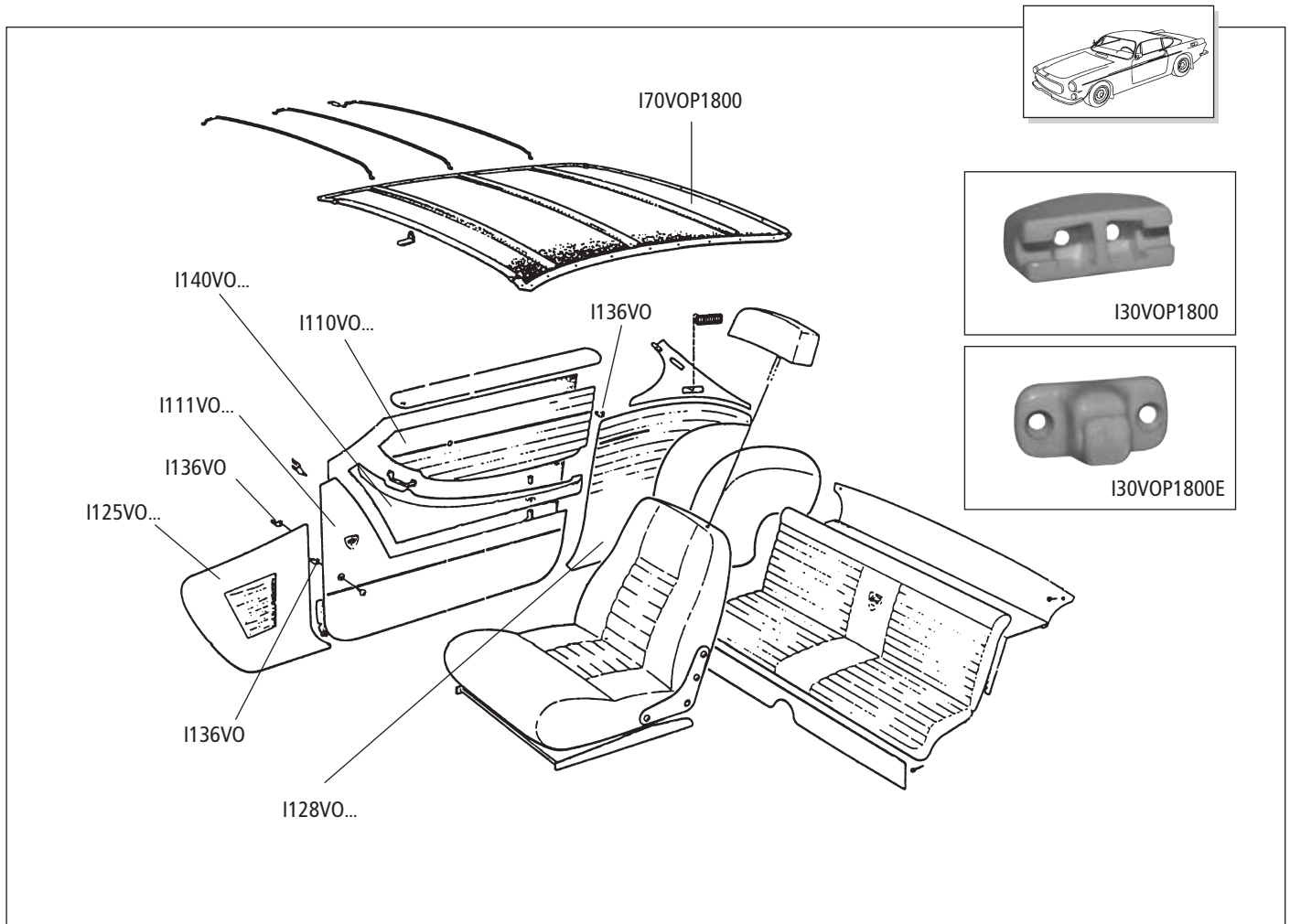
| No. | Bezeichnung | Description | Anzahl/Qty. |
|---------------|--|--|-------------|
| I26VOP1800 | Schaltknopf P1800 bis FG3000 | Gear knob P1800 until FG3000 | 1 |
| I26VOP1800E | Schaltknopf P1800E/ES | Gear knob P1800E/ES | 1 |
| I30VOP1800 | Halter Sonnenblende P1800 | Bracket sun visor P1800 | 1 |
| I30VOP1800E | Halter Sonnenblende Mitte P1800E/ES ab 182 | Bracket sun visor, center P1800E/ES from 182 | 2 |
| I30AVOP1800E | Teppichsatz schwarz 10 Teile P1800E | Carpet kit, black (10 pieces) P1800E | 1 |
| I30AVOP1800S | Teppichsatz schwarz 10 Teile P1800S | Carpet kit, black (10 pieces) P1800S | 1 |
| I30BVOP1800E | Teppichsatz rot 10 Teile P1800E | Carpet kit, red (10 pieces) P1800E | 1 |
| I30BVOP1800S | Teppichsatz rot 10 Teile P1800S | Carpet kit, red (10 pieces) P1800S | 1 |
| I30CVOP1800S | Teppichsatz braun 10 Teile P1800S | Carpet kit, brown (10 pieces) P1800S | 1 |
| I30MVOP1800S | Teppichsatz grau 10 Teile P1800S | Carpet kit, grey (10 pieces) P1800S | 1 |
| I34AVOP1800 | Kofferraum schwarz Gummi P1800 bis 1968 | Boot mat, black, rubber P1800 until 1968 | 1 |
| I34BVOP1800 | Kofferraum schwarz Gummi P1800 ab 1969 | Boot mat, black, rubber P1800 from 1969 onwards | 1 |
| I34CVOP1800 | Kofferraum grau textil P1800 bis 1968 | Boot mat, grey, textil P1800 until 1968 | 1 |
| I34DVOP1800 | Kofferraum grau textil P1800 ab 1969 | Boot mat, grey, textil P1800 from 1969 onwards | 1 |
| I60VOP1800EL | Sonnenblende P1800E links (182) | Sun visor P1800E left (182) | 1 |
| I60VOP1800ER | Sonnenblende P1800E rechts (182) | Sun visor P1800E right (182) | 1 |
| I60VOP1800ESL | Sonnenblende P1800ES links (183) | Sun visor P1800ES left (183) | 1 |
| I60VOP1800ESR | Sonnenblende P1800ES rechts (183) | Sun visor P1800ES right (183) | 1 |
| I70VOP1800 | Himmel perforiertes Vinyl P1800 bis FG7999 | Headlining perforated, Vinyl, P1800 until FG7999 | 1 |
| I70VOP1800ES | Himmel Vinyl P1800ES | Headlining Vinyl P1800ES | 1 |
| I80AVOP1800 | Armaturenbrettoberteil Nachfertigung P1800 | Dashboard cover top (rebuilt) P1800 | 1 |

Sitzbezüge**Seat Cover**

| No. | Bezeichnung | Description | Anzahl/Qty. |
|---------------------------|---|--|-------------|
| Sitzbezüge "Leder" | | Seat cover "Leather" | |
| I105AVOP1800 | Sitzbezug Leder Schwarz P1800 Sitz und Rücken | Seat cover leather black P1800 for seat and back | 2 |
| I105AVOP1800E | Sitzbezug Leder Schwarz P1800E/ES Sitz und Rücken | Seat cover leather black P1800E/ES for seat and back | 2 |
| I105BVOP1800E | Sitzbezug Leder rot P1800E Sitz und Rücken | Seat cover leather red P1800E for seat and back | 2 |
| I105BVOP1800S | Sitzbezug Leder rot P1800E Sitz und Rücken | Seat cover leather red P1800E for seat and back | 2 |
| I105CVOP1800 | Sitzbezug Leder braun P1800 Sitz und Rücken | Seat cover leather brown P1800 for seat and back | 2 |

Türverkleidung**Door panel**

| No. | Bezeichnung | Description | Anzahl/Qty. |
|---------------|--|--|-------------|
| I110AVOP1800L | oben P1800S/E schwarz links ab FG10000 | top, P1800S/E, black, left, from FG10000 onwards | 1 |
| I110AVOP1800R | oben P1800S/E schwarz rechts ab FG 10000 | top, P1800S/E, black, right, from FG 10000 onwards | 1 |
| I110BVOP1800L | oben P1800E rot links | top, P1800E, red, left | 1 |
| I110BVOP1800R | oben P1800E rot rechts | top, P1800E, red, right | 1 |
| I110CVOP1800L | oben P1800S braun links | top, P1800S, brown, left | 1 |
| I110CVOP1800R | oben P1800S braun rechts | top, P1800S, brown, right | 1 |
| I111AVOJENSL | unten Jensen rot/silber links | bottom, Jensen red/silver left | 1 |
| I111AVOJENSR | unten Jensen rot/silber rechts | bottom, Jensen red/silver right | 1 |
| I111AVOP1800L | schwarz links P1800E | black, left, P1800E | 1 |
| I111AVOP1800R | schwarz rechts P1800E | black, right, P1800E | 1 |
| I111AVOP180L | unten P1800S/E schwarz links | bottom, P1800S/E, black, left | 1 |
| I111AVOP180R | unten P1800S/E schwarz rechts | bottom, P1800S/E, black, right | 1 |
| I111BVOJENSEL | unten Jensen weiss/silber links | bottom, Jensen white/silver links | 1 |
| I111BVOJENSER | unten Jensen weiss/silber rechts | bottom, Jensen white/Silver rechts | 1 |
| I111BVOP180EL | unten P1800E, rot links | bottom, P1800E, red, left | 1 |
| I111BVOP180ER | unten P1800E, rot rechts | bottom, P1800E, red, right | 1 |
| I111BVOP180SL | unten P1800S, rot links | bottom, P1800S, red, left | 1 |
| I111BVOP180SR | unten P1800S, rot rechts | bottom, P1800S, red, right | 1 |
| I111CVOP180EL | braun links P1800E | brown, left P1800E | 1 |
| I111CVOP180ER | braun rechts P1800E | brown, right P1800E | 1 |
| I111CVOP180SL | braun links P1800S | brown, left P1800S | 1 |
| I111CVOP180SR | braun rechts P1800S | brown, right P1800S | 1 |
| I111KVOP180EL | hellblau links P1800E | light-blue, left P1800E | 1 |
| I111KVOP180ER | hellblau rechts P1800E | light-blue, right P1800E | 1 |



Seitenverkleidung Rücksitz

Side panel / back seat

| No. | Bezeichnung | Description | Anzahl/Qty. |
|---------------|-------------------------|--------------------------|-------------|
| I120AVOP18ESL | schwarz links P1800ES | black, left P1800ES | 1 |
| I120AVOP18ESR | schwarz rechts P1800ES | black, right P1800ES | 1 |
| I120AVOP180SL | schwarz links P1800E/S | black, left P1800E/S | 1 |
| I120AVOP180SR | schwarz rechts P1800E/S | black, right P1800E/S | 1 |
| I120BVOP180EL | rot links P1800E | red, left P1800E | 1 |
| I120BVOP180ER | rot rechts P1800E | red, right P1800E | 1 |
| I120BVOP180SL | rot links P1800S | red, lefts P1800S | 1 |
| I120BVOP180SR | rot rechts P1800S | red, right P1800S | 1 |
| I120CVOP180EL | braun links P1800E | brown, left P1800E | 1 |
| I120CVOP180ER | braun rechts P1800E | brown, right P1800E | 1 |
| I120CVOP180SL | braun links P1800S | brown, left P1800S | 1 |
| I120CVOP180SR | braun rechts P1800S | brown, right P1800S | 1 |
| I120KVOP180EL | hellblau links P1800E | light-blue, left P1800E | 1 |
| I120KVOP180ER | hellblau rechts P1800E | light-blue, right P1800E | 1 |

- Fortsetzung nächste Seite

- to be continued on next page

Sonstige Verkleidungsteile

More interior trim parts

| No. | Bezeichnung | Description | Anzahl/Qty. |
|---|---|--|-------------|
| Verkleidung vor A-Säule mit Tasche | | A-post cover with bag | |
| I125AP1800SL | schwarz links P1800S | black, left P1800S | 1 |
| I125AP1800SR | schwarz rechts P1800S | black, right P1800S | 1 |
| I125AP1800ESL | schwarz links P1800ES | black, left P1800ES | 1 |
| I125AP1800ESR | schwarz rechts P1800ES | black, right P1800ES | 1 |
| I125BP1800SL | rot links P1800S | red, left P1800S | 1 |
| I125BP1800SR | rot rechts P1800S | red, right P1800S | 1 |
| I125BP1800EL | rot links P1800E | red, left P1800E | 1 |
| I125BP1800ER | rot rechts P1800E | red, right P1800E | 1 |
| I125CP1800SL | braun links P1800S | brown, left P1800S | 1 |
| I125CP1800SR | braun rechts P1800S | brown, right P1800S | 1 |
| I125KP1800ESL | braun links P1800ES | brown, left P1800ES | 1 |
| I125KP1800ESR | braun rechts P1800ES | brown, right P1800ES | 1 |
| I125XP1800EL | A-Säule mit Tasche rot Spezial links P1800E bis Bj. 70 | A-post cover, red special left with bag P1800E until 1970 | 1 |
| I125XP1800ER | A-Säule mit Tasche rot Spezial rechts P1800E bis Bj. 70 | A-post cover, red special right with bag P1800E until 1970 | 1 |

Verkleidung über B Säule

Cover, over B-post

| | | | |
|---------------|------------------------------|-------------------------------|---|
| I128AP1800ESL | P1800E schwarz links | P1800E black, left | 1 |
| I128AP1800ESR | P1800E schwarz rechts | P1800E black, right | 1 |
| I128AP1800SL | P1800S schwarz links | P1800S black, left | 1 |
| I128AP1800SR | P1800S schwarz rechts | P1800S black, right | 1 |
| I128BP1800EL | rot links P1800E | red, left P1800E | 1 |
| I128BP1800ER | rot rechts P1800E | red, right P1800E | 1 |
| I128BP1800SL | rot links P1800S | red, left P1800S | 1 |
| I128BP1800SR | rot rechts P1800S | red, right P1800S | 1 |
| I128CP1800SL | braun links P1800S | brown, left P1800S | 1 |
| I128CP1800SR | braun rechts P1800S | brown, right P1800S | 1 |
| I128GP1800EL | P1800E bis Bj. 70 rot links | P1800E until 1970, red, left | 1 |
| I128GP1800ER | P1800E bis Bj. 70 rot rechts | P1800E until 1970, red, right | 1 |

Radkasten Verkleidung

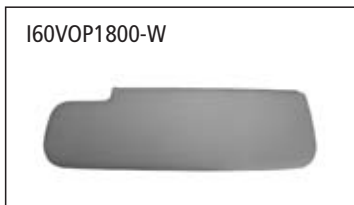
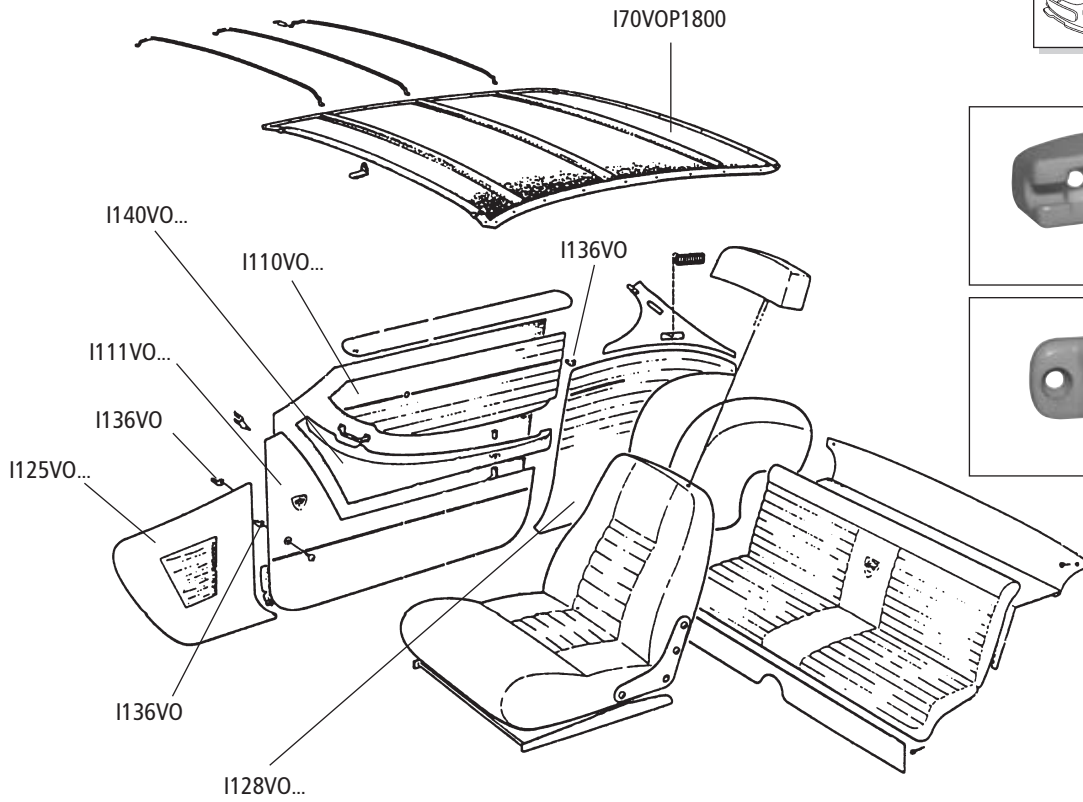
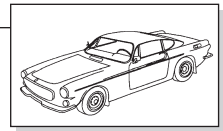
Cover, wheel arch

| | | | |
|--------------|------------------------------|----------------------------|---|
| I130AP1800SL | schwarz LH P1800E und P1800S | black LH P1800E and P1800S | 1 |
| I130AP1800SR | schwarz RH P1800S und P1800E | black RH P1800S and P1800E | 1 |
| I130BP1800EL | P1800E rot links | P1800E red, left | 1 |
| I130BP1800ER | P1800E rot rechts | P1800E red, right | 1 |
| I130BP1800SL | P1800S rot links | P1800S red, left | 1 |
| I130BP1800SR | P1800S rot rechts | P1800S red, right | 1 |
| I130CP1800SL | P1800S braun links | P1800S brown, left | 1 |
| I130CP1800SR | P1800S braun rechts | P1800S brown, right | 1 |

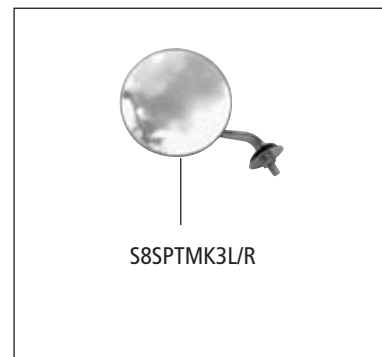
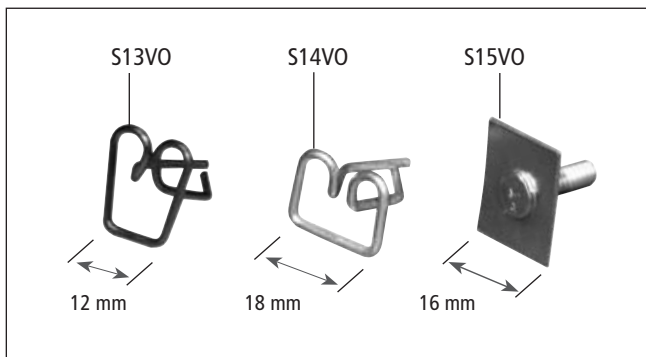
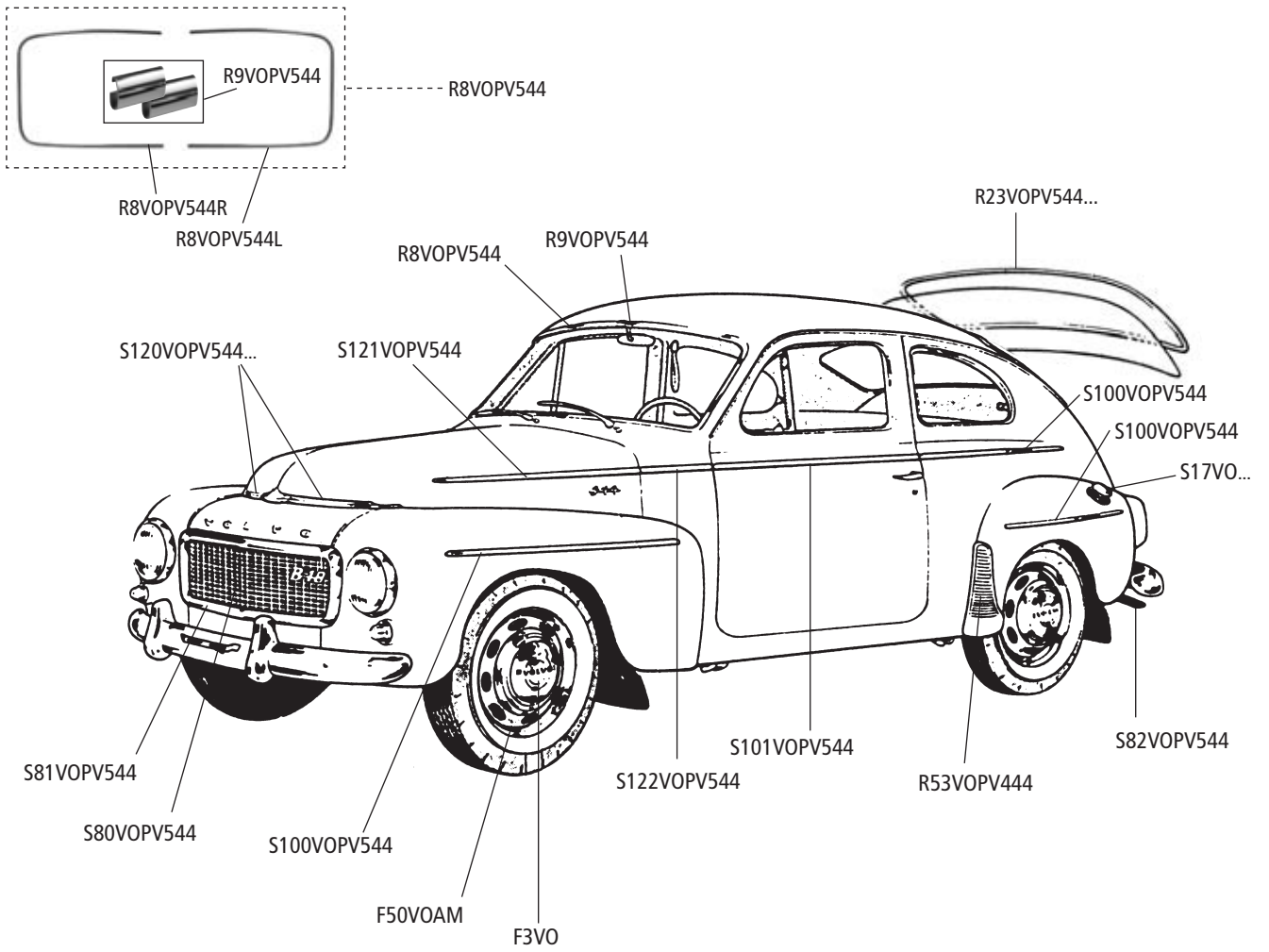
Radkasten Verkleidung

Cover, wheel arch

| | | | |
|-----------------|---|---|-----|
| I30VOP1800 | Halter Sonnenblende P1800 | Bracket sun visor P1800 | 1/1 |
| I30VOP1800E | Halter Sonnenblende Mitte P1800E ab CH30001, P1800ES | Bracket sun visor, center P1800E from CH30001, P1800ES | 1 |
| I31VOP1800ES | Teppichsatz Velours schwarz P1800ES 14-teilig | Carpet set Velours black P1800ES 14 pieces | 1 |
| I31VOP1800 | Teppichsatz Velours schwarz P1800 12-teilig | Carpet set Velours black P1800 12 pieces | 1 |
| I60VOP1800EL/R | Sonnenblende P1800E, Paar | Sun visor P1800E, pair | 1 |
| I60VOP1800ESL/R | Sonnenblende P1800ES, Paar | Sun visor P1800ES, pair | 1 |
| I60VOP1800S-W | Sonnenblende links/rechts weiß P1800S 1964-69 | Sun visor, left/right, white P1800S 1964-69 | 1/1 |
| I60VOP1800-W | Sonnenblende links/rechts weiß P1800 Jensen 1961-64 | Sun visor, left/right, white P1800 Jensen 1961-64 | 1/1 |
| I60VOP1800-WP | Sonnenblende links/rechts weiß, perforiert P1800 Jensen 1961-64 | Sun visor, left/right, white, perforated P1800 Jensen 1961-64 | 1/1 |
| I110AP1800SL | Türverkleidung oben schwarz links P1800S bis FG9999 | Upper door cover, black left P1800S until FG9999 | 1 |
| I110AP1800SR | Türverkleidung oben schwarz rechts P1800S bis FG9999 | Upper door cover, black right P1800S until FG9999 | 1 |
| I136VO | Türclip | Door clip | A/R |
| I140BVOP1800L | Bezug Armlehne P1800 rot links | Arm rest P1800 red, left - only cover | 1 |
| I140BVOP1800R | Bezug Armlehne P1800 rot rechts | Arm rest P1800 red, right - only cover | 1 |
| I140VOP1800 | Armlehnenverkleidung, Paar, RH+LH P1800 Bj. 61-71 | Arm rest cover, pair, right and left P1800 1961-71 | 1 |
| I142VOP1800 | Türgriff innen Chrom P1800 | Handle interior door opening, chrom P1800 | 2 |
| I150 | Teppich Druckknopf- und -unterteil | Carpet button durable dot and metal socket | A/R |
| I169VO | Halteclip Innenraum | halt clip inside room | A/R |
| I179VOP1800 | Lüftungsverkleidung C Säule LH + RH P1800 ES | Panel over ventilating system, C-column LH + RH P1800ES | 1 |



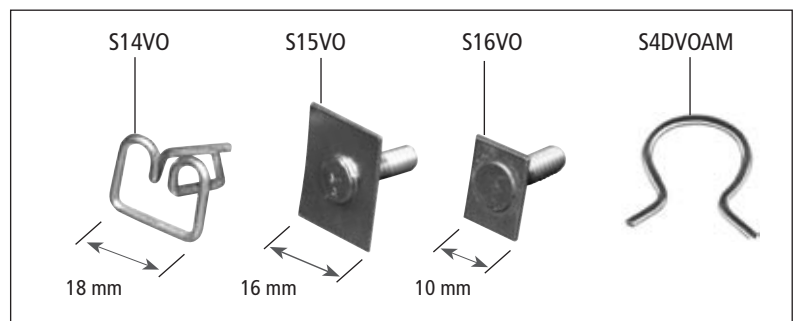
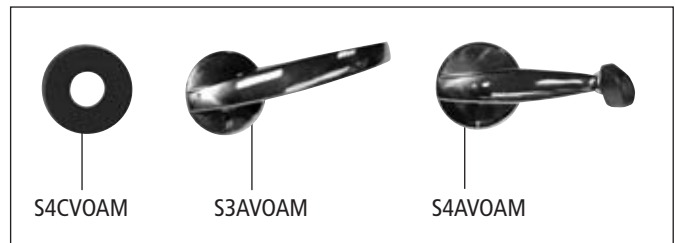
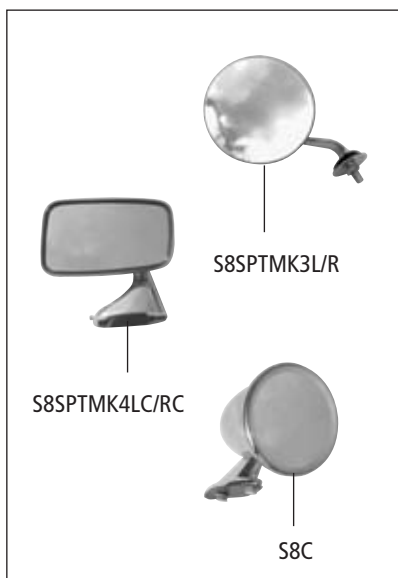
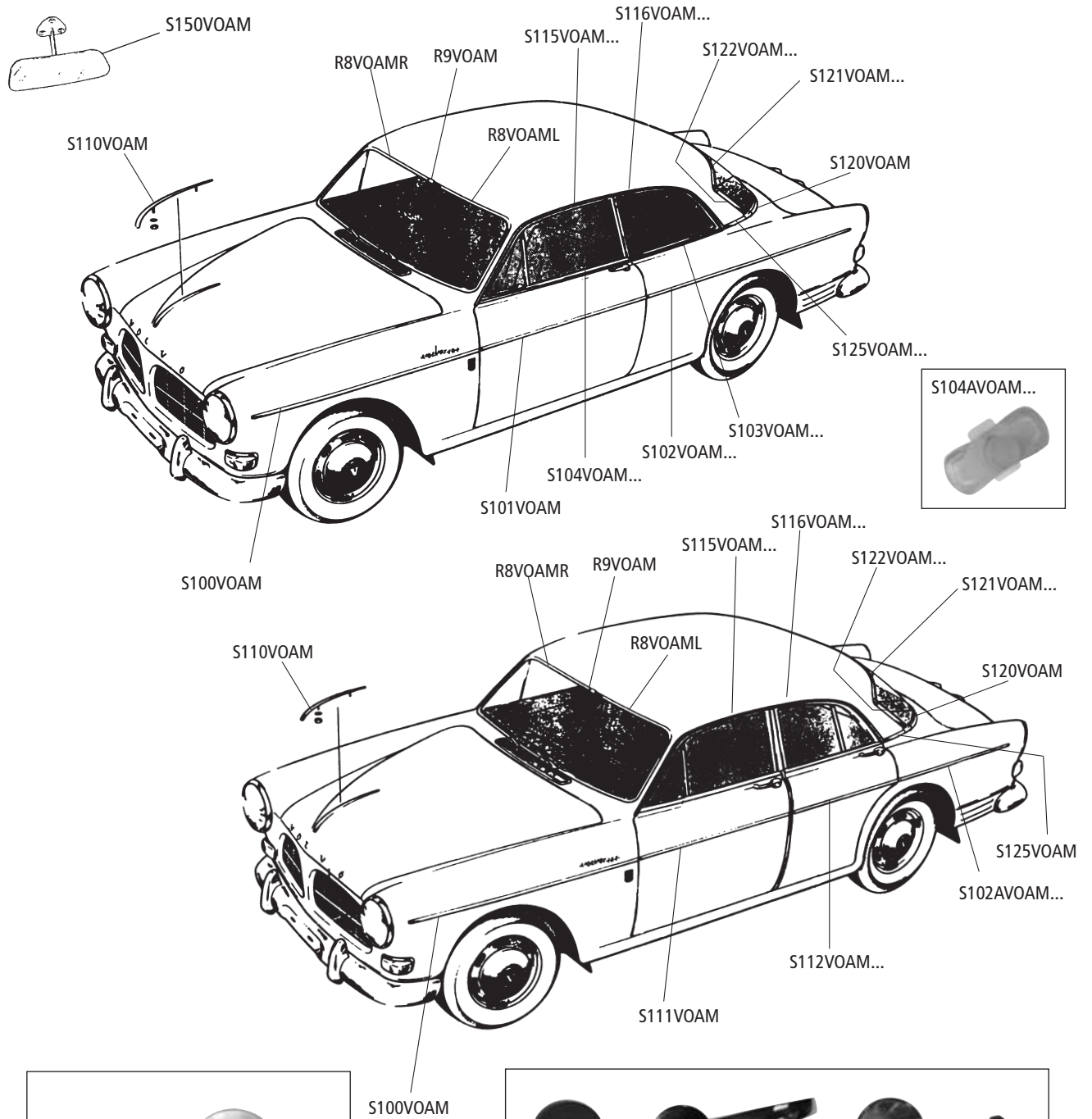
| No. | Bezeichnung | Description | Anzahl/Qty. |
|--------------|--|--|-------------|
| F3AVOPV | Radkappe PV 544 Bj 62-68 | Hub cap trim PV 544 62-68 | 4 |
| F3VOP | Radkappe P210 | Hub cap trim P210 | 4 |
| F3VOPV | Radkappe PV 444 Bj 47-62 | Hub cap trim PV 444 47-62 | 4 |
| F50VOAM | Radzierblende | Rim screen | 4 |
| R8VOPV544L/R | Chromleiste Frontscheibe (bitte Seite angeben) | Chrome trim moulding, front screen (please refer side) | 1/1 |
| R8VOPV544 | Chromleisten Set Frontscheibe (4-teilig) PV444, PV544, P210 | Kit chrome bead front screen (4 parts) PV444, PV544, P210 | 1 |
| R9VOPV544 | Befestigungsclip Zierleisten Front-, Heckscheibe | Anchorage, chrome trim mouldings front and rear screen | A/R |
| S1AVOPV | Plastikscheibe unter Türöffner und Fensterkurbel | Plastic washer, inner door opener and window winder handle | 2/2 |
| S1BVOPV | Türschließzylinder PV544, P210 / Kofferraum Schließzylinder PV544 | Door lock cylinder, PV544, P210 / Door lock cylinder, boot, PV544 | 2 1 |
| S3VOPV | Türöffner innen PV544, P210 | Door handle interior PV544, P210 | 2 |
| S4BSPT | Feder unter Plastikunterlage | Spring for d | 4 |
| S4CVOPV | Befestigungspin Türöffner und Fensterkurbel | Pin for door handle and window crank handle | 4 |
| S5VOPV | Griff Kofferraumschloß | Door handle, luggage boot | 1 |
| S8D | Klemmaußenspiegel-rund flach (o. Abb.) | Clip-on outer mirror, circle, flat (w/o fig.) | 2 |
| S8E | Klemmaußenspiegel-oval flach (o. Abb.) | Clip-on outer mirror, ovale, flat (w/o fig.) | 2 |
| S8SPTMK3L/R | Außenspiegel rund "Lucas-Typ" (bitte Seite angeben) | Outer mirror, "Lucas" type, circle (please refer side) | 1/1 |
| S13VO | Befestigungsclip schmal für Chromleiste | Mounting clip, chrome trim mouldings | A/R |
| S14VO | Befestigung Chromleisten | Mounting clip, chrome trim mouldings | A/R |
| S15VO | Befestigungsclip mit Schraubgewinde | Mounting clip with screwed thread | A/R |
| S17VOP | Tankdeckel P210 | Filler cap, P210 | 1 |
| S17VOPV | Tankdeckel abschließbar | Filler cap 544, lockable | 1 |
| R23VOPV544 | Zierleisten-Satz für Heckscheibengummi PV444, PV544 | Set chrome bead, rear screen PV444, PV544 | 1 |
| R53VOPV544 | Steinschlagschutz (bitte Seite angeben) | Stoneguard (please refer side) | 1/1 |
| S80VOPV | Kühlergrill PV544, P210 | Grille, PV544, P210 | 1 |
| S81VOPV544 | Chromrahmen Kühlergrill | Chrome frame, grille PV544, P210 | 1 |
| S82VOPV544 | Auspufftatzte | Exhaust chrome paw | 1 |
| S100VOPV544 | Chromleiste auf Kotflügel vo./hi./ Seitenteil | Chrome trim moulding mudguard front/rear, side | 4 |
| S101VOPV544 | Chromleiste auf Tür | Chrome trim moulding door | 2 |
| S120VOPV544L | Chromleiste auf Motorhaube links | Chrome trim moulding bonnet front LH | 1 |
| S120VOPV544R | Chromleiste auf Motorhaube rechts | Chrome trim moulding bonnet front RH | 1 |
| S121VOPV544 | Chromleiste auf Motorhaube seitlich | Chrome trim moulding bonnet side | 2 |
| S122VOPV544 | Chromleiste zwischen Motorhaube und Tür | Chrome trim moulding between bonnet and door | 2 |



| No. | Bezeichnung | Description | Anzahl/Qty. |
|---------------|---|---|-------------|
| F3VOAM | Radkappen Emblem V mit rotem Hintergrund P120 -166399, P130 - 84599 P220 - 17949 | Wheel trim, "V"- badge, red background P120 to VIN 166399, P130 to VIN 84599, P220 to VIN 17949 | 4 |
| F3AVOAM | Radkappen Emblem V mit schwarzem Hintergrund P120 ab 166400, P130 ab 84600, P220 ab 17950 (nur 4-Türer) | Wheel trim, "V"- badge, black background P120 from VIN 166400, P130 from VIN 84600, P220 from VIN 17950 (only 4-door) | 4 |
| F50VOAM | Radzierblende | Wheel trim | 4 |
| F50BVOAM | Radzierblende Kit | Wheel trim set | 4 |
| R8VOAML/R | Chromleiste Frontscheibe (bitte Seite angeben) | Moulding windscreen (please refer side) | 1/1 |
| R9VOAM | Verbindungsstück Chromleiste Frontscheibe | Junction clip, windscreen moulding | 1 |
| S1VOAML/R | Türgriff außen (bitte Seite angeben) | Door handle | 1/1 (*) |
| S1BVOAM | Paar Türschließzylinder und Kofferraumzylinder | Pair of door locks & luggage boot lock | 1 |
| S3VOAM | Türöffner innen links + rechts P120 bis FG 166399 P130 bis FG 84599 | Inner door opener (LH + RH) P120 to VIN 166399, P130 to VIN 84599 | 1/1 (*) |
| S3AVOAM | Türöffner innen P120 ab FG 166400 P130 ab FG 84600 | Inner door opener P120 from VIN 166400, P130 from VIN 84600 | 2 (*) |
| S4VOAM | Fensterkurbel P120 bis FG 166399 P130 bis FG 84599 | Window crank handle P120 to VIN 166399, P130 to VIN 84599 | 2 (*) |
| S4AVOAM | Fensterkurbel P120 ab FG 166400 P130 ab FG 84600 | Window crank handle P120 from VIN 166400, P130 from VIN 84600 | 2 (*) |
| S4BVOAM | Plastikunterlage Türöffner/Fensterkurbel P120 bis FG 166399 P130 bis FG 84599 | Plastic washer, door opener/crank handle P120 to VIN 166399, P130 to VIN 84599 | 2/2 (*) |
| S4CVOAM | Plastikunterlage Türöffner/Fensterkurbel P120 ab FG 166400 P130 bis FG 84600 | Plastic washer, door opener/crank handle P120 from VIN 166400, P130 to VIN 84600 | 2/2 (*) |
| S4BSPT | Feder unter Plastikunterlage | Spring between underlay and handle/opener | 2/2 (*) |
| S4DVOAM | Befestigungsclip Türöffner und Fensterkurbel | Mounting clip, door opener and window handle | 2/2 (*) |
| S8C | Sport-Spiegel | Sport outer mirror | 2 |
| S8SPTMK3L/R | Außenspiegel rund Lucas-Typ (bitte Seite angeben) | Mirror, "Lucas"- type, circle (please refer side) | 1/1 |
| S8SPTMK4LC/R | Außenspiegel eckig, chrom (bitte Seite angeben) | Mirror, rectangle, chrome (please refer side) | 1/1 |
| R8VOAM | Satz Chromleisten Frontscheibe (4-teilig) | Kit moulding windscreen (4 parts) | 1 |
| S14VO | Befestigungsclip Chromleiste | Mounting clip, chrome mouldings | A/R |
| S15VO | Befestigungsclip Chromleiste (nur 4-Türer) | Mounting clip, chrome mouldings (only 4-door) | A/R |
| S16VO | Befestigung für S115VOAM (nur 4-Türer) | Fixing for S115VOAM (only 4-door) | A/R |
| S80AVOAML/R | Kühlergrillhälfte P120 ab 225050, P130 ab 216950 P220 ab 44600 (bitte Seite angeben) | Grille half, P120 from VIN 225050, P130 from VIN 216950 P220 from 44600 (please refer side) | 1/1 |
| S80VOAML/R | Kühlergrillhälfte P120 von 166400 - 225049 P130 von 84600-216949 P220 17950 - 44599 (bitte Seite angeben) | Grille half, P120 from VIN 166400 to 225049 P130 from VIN 84600 to 216949, P220 from VIN 17950 to 44599 (please refer side) | 1/1 |
| S90VOAM/BLAU | Sonnenschutz blau Amazon (nur 2-Türer) | Antidazzle visor blue Amazon (only 2-door) | 1 |
| S90VOAM/GRÜN | Sonnenschutz grün Amazon (nur 2-Türer) | Antidazzle visor green Amazon (only 2-door) | 1 |
| S90VOAM/RAUCH | Sonnenschutz rauch Amazon (nur 2-Türer) | Antidazzle visor grey Amazon (only 2-door) | 1 |
| S90VOAM/ROT | Sonnenschutz rot Amazon (nur 2-Türer) | Antidazzle visor red Amazon (only 2-door) | 1 |
| S100VOAM | Chromleiste auf Kotflügel vorne | Moulding front wing | 2 |
| S101VOAM | Chromleiste auf Tür (nur 2-Türer) | Door moulding (only 2-door) | 2 |
| S102VOAML/R | Chromleiste auf Kotflügel hinten (bitte Seite angegeb.) (nur 2-Türer) | Moulding rear wing (please refer side) (only 2-door) | 1/1 |
| S102AVOAM | Chromleiste Kotflügel hinten links + rechts (nur 4-Türer) | Moulding rear wing, 4-door LH + RH (only 4-door) | 1/1 |
| S103VOAML/R | Chromleiste Fenster hinten (bitte Seite angeben) (nur 2-Türer) | Rear window moulding (please refer side) (only 2-door) | 1/1 |
| S104VOAML/R | Chromleiste Tür (bitte Seite angeben) (nur 2-Türer) | Door moulding (please refer side) (only 2-door) | 1/1 |
| S104aVOAM | Clip für Chromleiste S104VOAM | Clip for door moulding S104VOAM | A/R |
| S110VOAM | Chromleiste auf Motorhaube | Bonnet moulding | 1 |
| S111VOAM | Chromleiste auf Vordertür links + rechts (nur 4-Türer) | Front door moulding LH + RH (only 4-door) | 1/1 |
| S112VOAM | Chromleiste auf Hintertür links + rechts (nur 4-Türer) | Rear door moulding LH + RH (only 4-door) | 1/1 |
| S115VOAML/R | Chromleiste Regenrinne vorne (bitte Seite angeben) | Front gutter moulding (please refer side) | 1/1 |
| S116VOAML/R | Chromleiste Regenrinne hinten (bitte Seite angeben) | Rear gutter moulding (please refer side) | 1/1 |
| S117VOAM | Befestigungsclip Chromleiste Regenrinne | Chrome moulding clip, doors | 1/1 |
| S120VOAM | Chromleiste Heckfenster unten | Chrome moulding, back screen, base | 1 |
| S121VOAM | Chromleiste Heckfenster oben | Chrome moulding, back screen, top | 1 |
| S122VOAML/R | Chromleiste Heckfenster (bitte Seite angeben) | Chrome moulding, rear window (please refer side) | 1/1 |
| S123VOAML/R | Verbindungsclip Heckfenster oben (bitte Seite angeben) | Connector back screen moulding, top (please refer side) | A/R |
| S124VOAML/R | Verbindungsclip Heckfenster unten (bitte Seite angeben) | Connector back screen moulding, lower section (please refer side) | A/R |
| S125VOAM | Chromleiste an C-Säule | Chrome moulding, C-column | 2 |
| S150VOAM | Innenspiegel | Inner mirror | 1 |

(*) Anzahl bezieht sich auf 2-Türer,
bei 4-Türer wird doppelte Anzahl benötigt

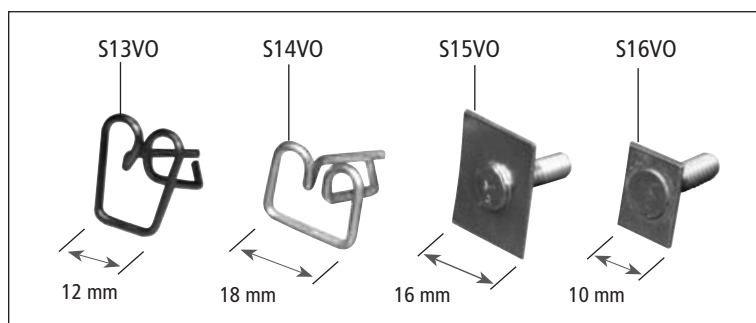
(*) Quantity refers to 2-door,
4-door requires double qty.



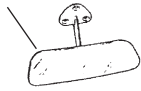
| No. | Bezeichnung | Description | Anzahl/Qty. |
|-----------------|--|---|-------------|
| R8VOP1800EL/R | Chromleiste Frontscheibe (bitte Seite angeben) | Windscreen trim moulding left (please refer side) | 1/1 |
| R9VOPV544 | Verbindungsclip Chromleiste | Moulding junction | 1 |
| S1BVOP1800 | Schließzylinderset (4 Teile) | Door lock cylinder set | 1 |
| S1VOP1800L/R | Türgriff aussen (bitte Seite angeben) | Door handle (please refer side) | 1/1 |
| S3VOP1800 | Türöffner innen | Inner door handle | 2 |
| S4VOP1800 | Fensterkurbel | Window winder handle | 2 |
| S4AVOP1800 | Fensterheber | Regulator mechanism, window | 2 |
| S4BVOP1800 | Scheiben unter Türöffner | Shim, inner door handle | 2 |
| S4CVOP1800 | Befestigungsclip Fensterkurbel | Anchorage for window crank handle | 2 |
| S4DVOP1800 | Gummischeiben unter Türöffner P1800/S | Rubber shim, inner door handle | 2 |
| R8VOP1800E | Satz Chromleisten Frontscheibe P1800ES | Kit moulding windscreen P1800ES | 1 |
| S8C | Sport-Spiegel, "Talbot"-Typ | Outer mirror, type "Talbot" sport | 2 |
| S8SPTMK4LC/RC | Außenspiegel eckig, chrom (bitte Seite angeben) | Outer mirror square, chrome (please refer side) | 1/1 |
| S8VOP1800 | Innenspiegel | Inner mirror | 1 |
| S10VOP1800E | Innenspiegel 182 FG bis 345416 | Inner mirror 182 VIN to 345416 | 1 |
| S10AVOP1800E | Innenspiegel 182 FG ab 345417 | Inner mirror 182 VIN from 345417 | 1 |
| S13VO | Befestigungsclip schmal für Chromleiste | Mounting clip, chrome trim mouldings | 30 |
| S14VO | Befestigung Chromleiste an Kotflügel vorn, Tür, Kotflügel hinten | Moulding anchorage, chrome trim mouldings-front wing, door, rear wing | 4 |
| S15VO | Befestigung Clip Chromleiste auf Kotflügel hinten | Moulding clip chrome trim moulding top rear wing | 6 |
| S16VO | Befestigung für S115VOP1800K | Moulding for S115VOP1800K | 2 |
| R17VOP1800 | Befestigung für Wetterleiste P1800ES | Mounting clip, weather bead P1800ES | 10 |
| S20VOP1800 | Schwellerverkleidung "Karamuster" P1800 S/E (o. Abb.) | Sill lining "checked pattern" P1800 S/E (w/o fig.) | 2 |
| S20VOP1800ES | Schwellerverkleidung P1800 ES | Sill lining P1800 ES | 2 |
| S20AVOP1800L/R | Schwellerverkleidung P1800 S/E (bitte Seite angeben) | Sill lining P1800 S/E (please refer side) | 1/1 |
| S100VOP1800EL/R | Chromleiste auf Kotflügel vorne, Kombi (bitte Seite angeben) | Front wing trim moulding, estate (please refer side) | 1/1 |
| S100VOP1800L/R | Chromleiste auf Kotflügel, Limousine (bitte Seite angeben) | Front wing trim moulding, saloon (please refer side) | 1/1 |
| S101VOP1800EL/R | Chromleiste auf Tür (bitte Seite angeben) | Door trim moulding (please refer side) | 1/1 |
| S102VOP1800EL/R | Chromleiste auf Kotflügel hinten (bitte Seite angeben) | Rear wing trim moulding (please refer side) | 1/1 |
| S103VOP1800E | Lufteinlassgrill P1800 E/ES | Grille air inlet P1800 E/ES | 2 |
| S115VOP1800 | Befestigung Chromleiste Fenster | Anchorage for window trim mouldings | A/R |
| S115VOP1800EL/R | Chromleiste Tür oben (bitte Seite angeben) | Door chrome trim moulding, top (please refer side) | 1/1 |
| S116VOP1800EL/R | Chromleiste Fenster (bitte Seite angeben) | Window chrome trim moulding (please refer side) | 1/1 |
| S117VOP1800EL/R | Chromleiste hinten (bitte Seite angeben) | Rear wing trim moulding (please refer side) | 1/1 |
| S117VOP1800 | Satz Chromleisten Heckscheibe P1800E | Kit moulding rear screen P1800E | 1 |
| S130VOP1800EL/R | Chromleiste Kotflügel hinten oben (bitte Seite angeben) | Rear wing top trim moulding (please refer side) | 1/1 |
| S135VOP1800K | Chroml. Heckscheibe oben rechts oder links P1800 ES | Rear screen trim moulding top right or left | 1/1 |
| S136VOP1800K | Chroml. Heckscheibe oben oder unten Mitte ES | Rear screen trim moulding center top or bottom | 2 |
| S138VOP1800K | Chroml. Heckscheibe linke Seite P1800 ES | Rear screen trim moulding left | 1 |
| S139VOP1800K | Chroml. Heckscheibe rechte Seite P1800 ES | Rear screen trim moulding right | 1 |

Kühlergrill - siehe folgende Seite

Radiator grill - see following page



S8VOP1800,
S10AVOP1800E,
S10VOP1800E



R8VOP1800ER

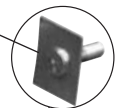
R8VOP1800EL

R9VOPV544

S130VOP1800ER

S116VOP1800EL

S15VO



S117VOP1800EL

S14VO



S130VOP1800EL

S102VOP1800EL

S101VOP1800EL

S115VOP1800EL

S100VOP1800EL



S13VO



S14VO



S8SPTMK4LC/RC



S8C

S139VOP1800K

S136VOP1800K

S135VOP1800K

S136VOP1800K

S138VOP1800K

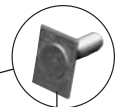
R9VOPV544

R8VOP1800ER

R8VOP1800EL

S103VOP1800E

S8VOP1800,
S10AVOP1800E,
S10VOP1800E



S16VO

S102VOP1800EL

S130VOP1800EL

S115VOP1800KL

S101VOP1800EL

S100VOP1800EL



S13VO



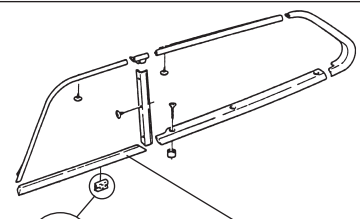
S14VO



S8SPTMK4LC/RC

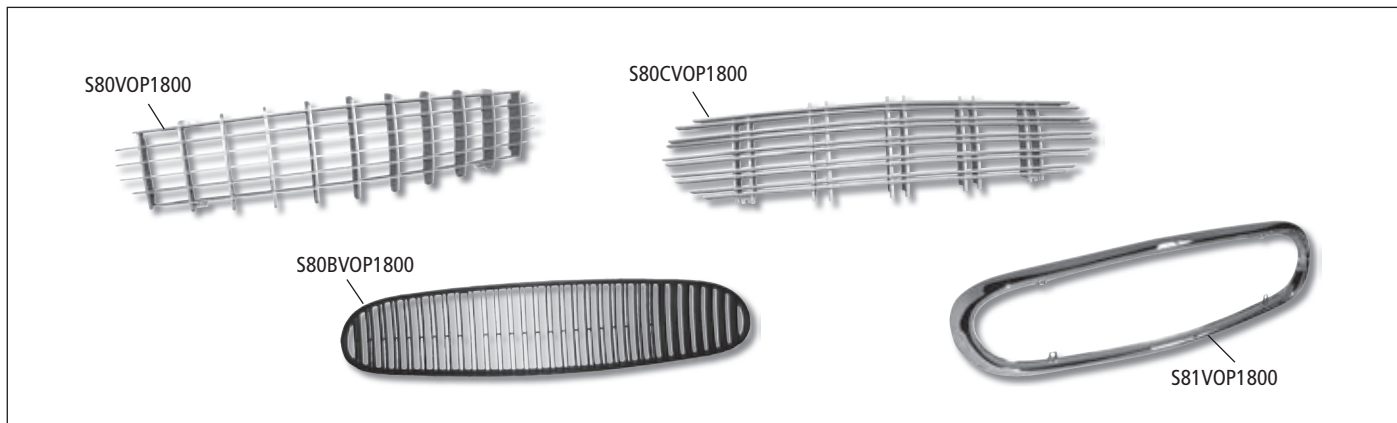


S8C



S115VOP1800KL

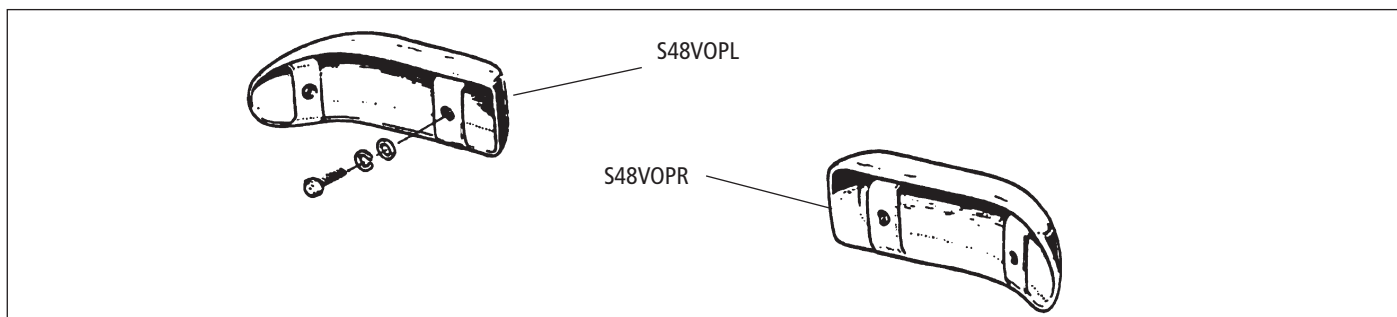
| No. | Bezeichnung | Description | Anzahl/Qty. |
|-------------|---|---|-------------|
| S80VOP1800 | Kühlergrill bis 30000 | Radiator grill to VIN 30000 | 1 |
| S80CVOP1800 | Kühlergrill von 30001 bis 37549 | Radiator grill from VIN 30001 to 37549 | 1 |
| S80AVOP1800 | Kühlergrill- wie Nr. S80CVOP1800, in Ausführung schwarz | Radiator grill similar to S80CVOP1800, black finish | 1 |
| S80BVOP1800 | Kühlergrill P1800 E und P1800 ES | Radiator grill P1800E and P1800ES | 1 |
| S81VOP1800 | Rahmen für Kühlergrill ab 30001 | Frame for radiator grill from VIN 30001 | 1 |



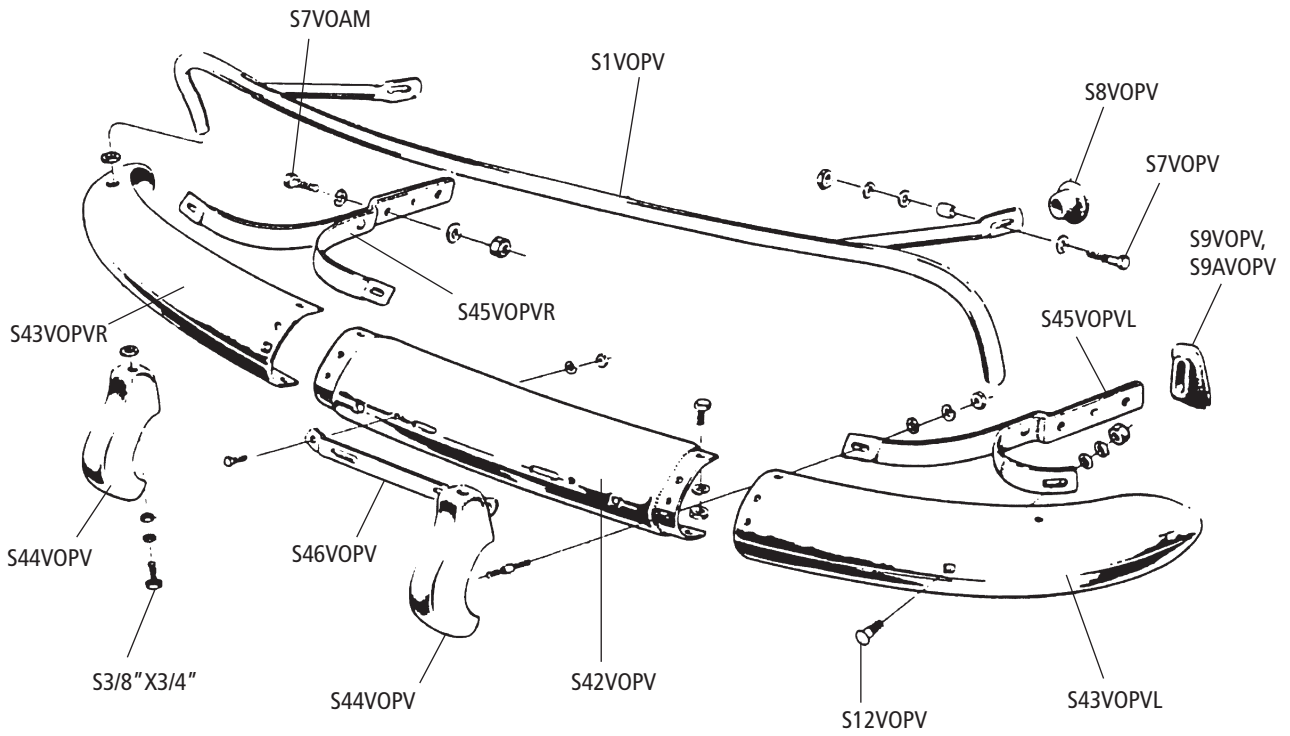
136 Stoßstangen / Bumpers

PV444, PV544, P210

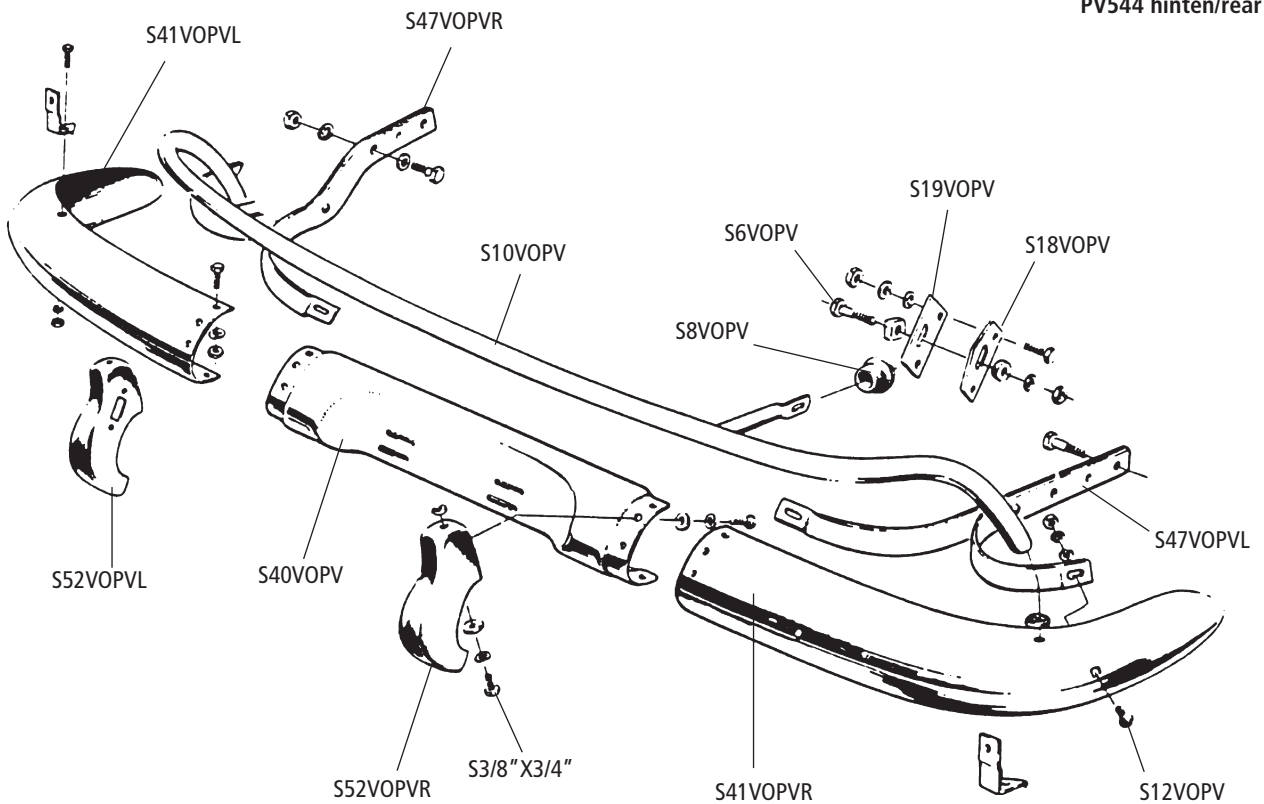
| No. | Bezeichnung | Description | Anzahl/Qty. |
|------------|--|---|-------------|
| S1VOPV | Chromrohr vorne USA Ausführung | USA version chrome tube, front | 1 |
| S7VOAM | Schraube | Bolt | A/R |
| S8VOPV | Gummitülle vorne und hinten | Rubber spout front/rear | 2/2 |
| S9AVOPV | Gummitülle Duett/P210 | Rubber spout Duett/P210 | 2/2 |
| S9VOPV | Gummitülle PV544 | Rubber spout PV544 | 2/2 |
| S10VOPV | Chromrohr hinten | USA version chrome tube, rear | 1 |
| S12VOPV | Chromschraube | Chrome bolt | A/R |
| S18VOPV | Halteblech | Retainer plate | 2 |
| S19VOPV | Halteblech | Retainer plate | 2 |
| S40VOPV | Stoßstangenmittelteil hinten | Bumper, center part, rear | 1 |
| S41VOPVL/R | Stoßstangenecke hinten (bitte Seite angeben) | Bumper, rear side (please refer side) | 1/1 |
| S42VOPV | Stoßstangenmittelteil vorne | Bumper, center part, front | 1 |
| S43VOPVL/R | Stoßstangenecke vorne (bitte Seite angeben) | Bumper, front side (please refer side) | 1/1 |
| S44VOPV | Stoßstangenhorn | Bumper corner | 2 |
| S45VOPVL/R | Halter Stoßstange (bitte Seite angeben) | Bumper retainer (please refer side) | 1/1 |
| S46VOPV | Halter Stoßstange Mitte | Bumper retainer, center part | 1 |
| S47VOPVL/R | Halter Stoßstange hinten (bitte Seite angeben) | Bumper retainer, rear (please refer side) | 1/1 |
| S48VOPL/R | Stoßstangenecke Duett (bitte Seite angeben) | Bumper corner, P210(please refer side) | 1/1 |
| S52VOPVL/R | Stoßstangenhorn hinten (bitte Seite angeben) | Bumper corner, rear (please refer side) | 1/1 |



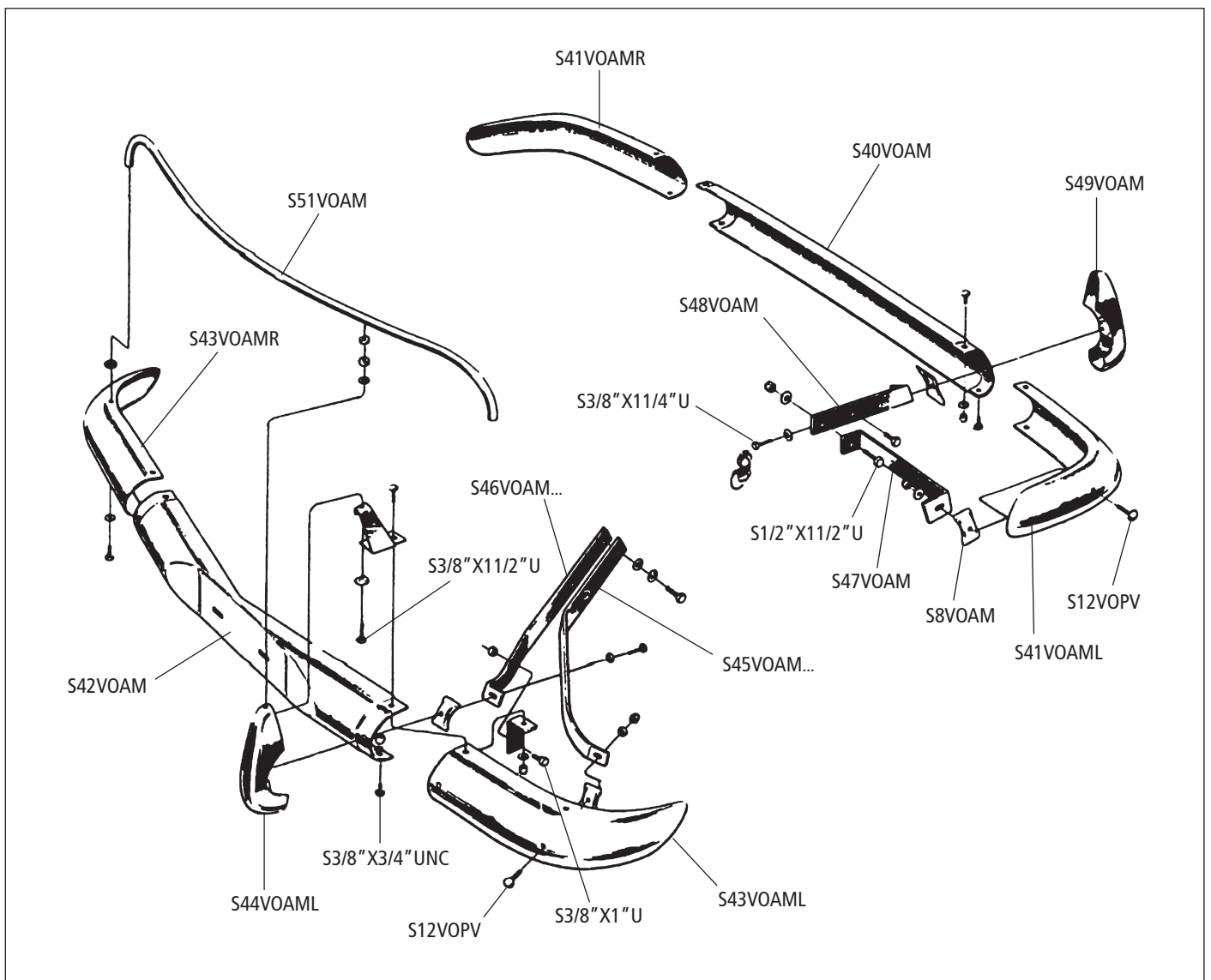
PV544/210 vorne/front



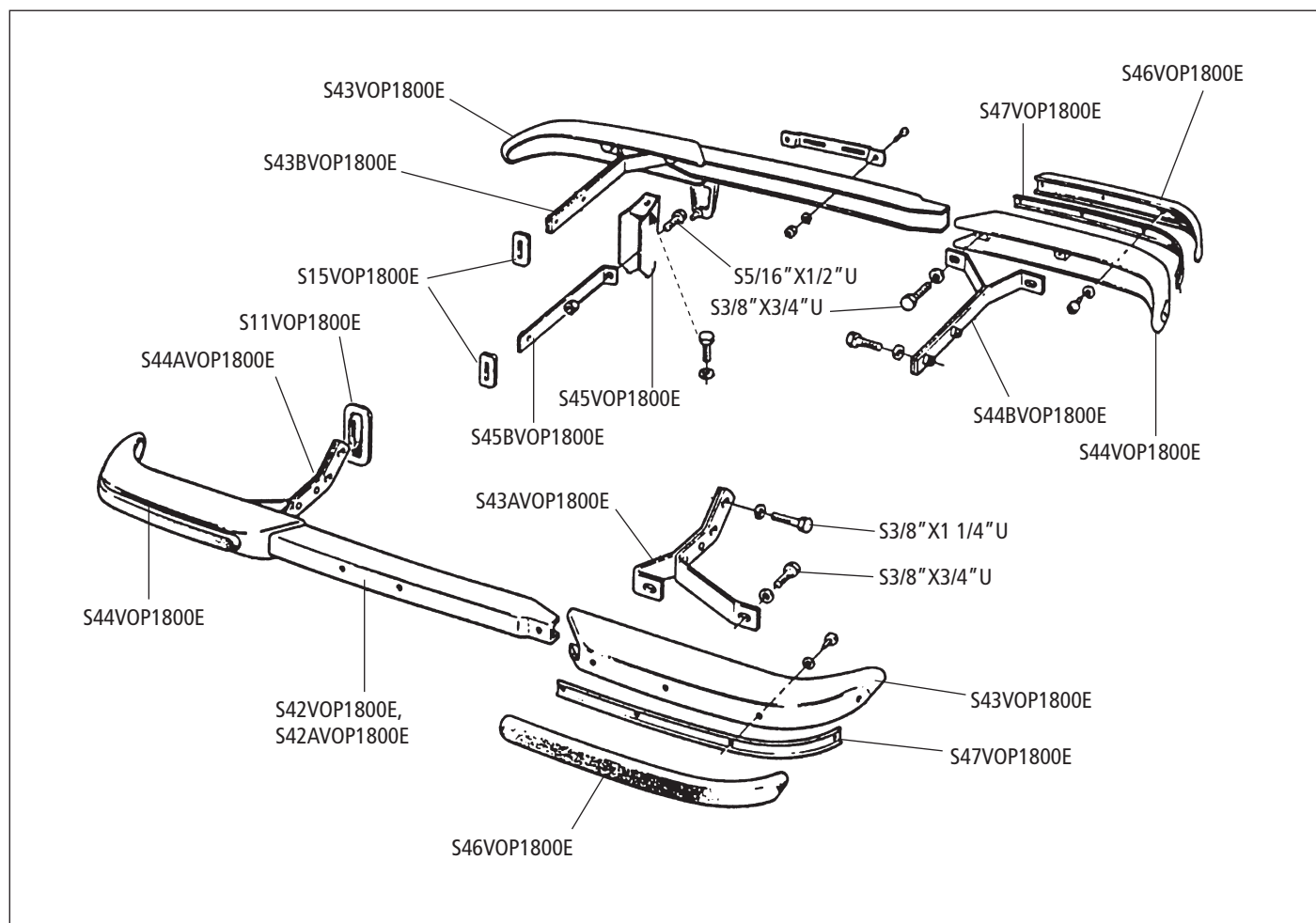
PV544 hinten/rear



| No. | Bezeichnung | Description | Anzahl/Qty. |
|------------|--|--|-------------|
| S8VOAM | Halter | Mounting | 2 |
| S12VOPV | Chromschraube | Chrome screw | A/R |
| S40VOAM | Stoßstangenmittelteil hinten | Bumper, center part, rear | 1 |
| S41VOAML/R | Stoßstangenecke hinten (bitte Seite angeben) | Bumper corner, rear (please refer side) | 1/1 |
| S42VOAM | Stoßstangenmittelteil vorne | Bumper, center part, front | 1 |
| S43VOAML/R | Stoßstangenecke (bitte Seite angeben) | Bumper corner, front (please refer side) | 1/1 |
| S44VOAML/R | Stoßstangenhorn (bitte Seite angeben) | Bumper cornet (please refer side) | 1/1 |
| S45VOAML/R | Halter für Stoßstange (bitte Seite angeben) | Bracket, bumper mounting (please refer side) | 1/1 |
| S46VOAML/R | Halter für Stoßstange (bitte Seite angeben) | Bracket, bumper mounting (please refer side) | 1/1 |
| S47VOAML/R | Halter für Stoßstange (bitte Seite angeben) | Bracket, bumper mounting (please refer side) | 1/1 |
| S48VOAML/R | Halter für Stoßstange (bitte Seite angeben) | Bracket, bumper mounting (please refer side) | 1/1 |
| S49AVOAM | Stoßstangenhorn Kombi (o.Abb.) | Bumper cornet Kombi (w/o fig.) | 2 |
| S49BVOAM | Gummiabdeckung (o.Abb.) | Rubber cover (w/o fig.) | 2 |
| S49VOAM | Stoßstangenhorn hinten (links + rechts) | Bumper cornet, rear (LH + RH) | 1/1 |
| S51VOAM | Chromrohr | Chrome tube | 1 |



| No. | Bezeichnung | Description | Anzahl/Qty. |
|--------------|--|-----------------------------------|-------------|
| S11VOP1800E | Gummi Halter Stoßstange vorne | Rubber, front bumper retainer | 2 |
| S12VOP1800E | Schraube hinten | Screw, rear | A/R |
| S15VOP1800E | Gummi Halter Stoßstange hinten | Rubber, rear bumper retainer | 2 |
| S42AVOP1800E | Stoßstangenmittelteil hinten P1800ES | Bumper, center part, rear P1800ES | 1 |
| S42VOP1800E | Stoßstangenmittelteil P1800E | Bumper, center part P1800E | 1 |
| S43BVOP1800E | Halter für Stoßstange hinten rechts | Bracket bumper mounting, RH rear | 1 |
| S43VOP1800E | Stoßstangenecke vorne links, hinten rechts | Bumper corner, LH front, RH rear | 1/1 |
| S44AVOP1800E | Halter für Stoßstange vorne rechts | Bracket bumper mounting, RH front | 1 |
| S44BVOP1800E | Halter für Stoßstange hinten links | Bracket bumper mounting, LH rear | 1 |
| S44VOP1800E | Stoßstangenecke vorne rechts, hinten links | Bumper corner, RH front, LH rear | 1/1 |
| S45BVOP1800E | Halter für Stoßstange hinten | Bracket bumper mounting, rear | 2 |
| S45VOP1800E | Stoßstangenhorn hinten | Bumper cornet | 2 |
| S46VOP1800E | Gummileiste vorne und hinten | Rubber bead front/rear | 2 |
| S47VOP1800E | Blechleiste vorne und hinten | Steel plate bead front/rear | 2 |



| No. | Bezeichnung | Description | Anzahl/Qty. |
|----------------------|---|--|-------------|
| EM100VO | Pin, Volvo- Emblem, rund | Circle pin, "Volvo"- Badge | |
| EM101VO | Pin Volvo- Emblem eckig | Rectangle pin, "Volvo"- Badge | |
| EM105VOPV/Rot | Pin Volvo Buckel rot | Pin Volvo Buckel red | |
| EM105VOPV/Schwarz | Pin Volvo Buckel schwarz | Pin Volvo Buckel black | |
| EM105VOPV/Blau | Pin Volvo Buckel blau | Pin Volvo Buckel blue | |
| EM105VOPV/Weiß | Pin Volvo Buckel weiß | Pin Volvo Buckel white | |
| EM105VOPV/Grün | Pin Volvo Buckel grün | Pin Volvo Buckel green | |
| EM105VOAM/Rot | Pin Volvo Amazon rot | Pin Volvo Amazon red | |
| EM105VOAM/Schwarz | Pin Volvo Amazon schwarz | Pin Volvo Amazon black | |
| EM105VOAM/Blau | Pin Volvo Amazon blau | Pin Volvo Amazon blue | |
| EM105VOAM/Weiß | Pin Volvo Amazon weiß | Pin Volvo Amazon white | |
| EM105VOAM/Grün | Pin Volvo Amazon grün | Pin Volvo Amazon green | |
| EM105VOP1800/Rot | Pin Volvo P1800 rot | Pin Volvo P1800 red | |
| EM105VOP1800/Schwarz | Pin Volvo P1800 schwarz | Pin Volvo P1800 black | |
| EM105VOP1800/Blau | Pin Volvo P1800 blau | Pin Volvo P1800 blue | |
| EM105VOP1800/Weiß | Pin Volvo P1800 weiß | Pin Volvo P1800 white | |
| EM105VOP1800/Grün | Pin Volvo P1800 grün | Pin Volvo P1800 green | |
| EM120VO | Schlüsselanhänger | Key fob | |
| EM128VOPV444 | Schlüsselanhänger Volvo PV444/PV544, versilbert | Key fob "Volvo PV444 /PV544", silvered | |
| EM128VOP1800 | Schlüsselanhänger Volvo P1800, versilbert | Key fob "Volvo P1800", silvered | |
| EM140VO | Aufnäher Volvo Abzeichen | Stitch-on badge, "Volvo" | |
| WZ75UNV | Werkzeugtasche (ohne Inhalt) | Tool bag (w/o content) | |



Radio Retro Style – modernste Technik im klassischen Design

– auch für den externen Anschluss digitaler Musikquellen

– modern sound for your classic car with aux input for digital playback possibilities

- mit Uhr, Eingang:
- USB,
- SD-Karte
- 2x AUX 3,5 mm Klinke

- radio with clock, connecting inputs:
- USB,
- SD-card
- 2x AUX 3,5 mm



Hinweis: Anschluss nur bei Fahrzeugen mit Minus an Karosserie möglich! / **Note:** Car must be negative ground!

| Radio Retro Style | | Radio Retro Style | |
|-------------------|---|--|---|
| E600chrom | Retro Sound „Classic Style“ Auto Radio Front chrom ohne Blende | Retro Sound „Classic Style“ Auto Radio chrome w/o cover | 1 |
| E600schwarz | Retro Sound „Classic Style“ Auto Radio Front schwarz ohne Blende | Retro Sound „Classic Style“ Auto Radio black w/o cover | 1 |
| E610chrom | Radio Blende chrom, mit Knöpfen chrom „Classic Style“ für Art. E600.. | radio cover chrome, with chrome knobs „Classic Style“ to art. no. E600.. | 1 |
| E610schwarz | Radio Blende schwarz, mit Knöpfen schwarz „Classic Style“ für Art. E600.. | radio cover black, with black knobs, „Classic Style“ to art. no. E600.. | 1 |
| E610sch/chrom | Radio Blende schwarz mit Chromrand, mit Knöpfen chrom „Classic Style“ für Art. E600.. | radio cover black with chrome line, with chrome knobs „Classic Style“ to art. no. E600.. | 1 |

| No. | Bezeichnung | Description | Anzahl/Qty. |
|---------|----------------------------------|--|-------------|
| EM342VO | Buchstabensatz „VOLVO“ chrom | Letter set „Volvo“ chrome | 1 |
| EM343VO | Buchstabensatz „VOLVO“ gold | Letters set „Volvo“ gold | 1 |
| EM381VO | Emblem „VOLVO“ Heck PV544 | Badge „VOLVO“ PV 544 rear | 1 |
| EM371VO | Emblem „B18“ Kühlergrill PV544 | Name plate „B18“ | 1 |
| EM428VO | Emblem „B18“ Heck PV544 | Name plate „B18“ PV 544 rear panel | 1 |
| EM430VO | Emblem „444“ Heck | Name plate „444“ | 1 |
| EM200VO | Emblem „544“ Heckklappe | Name plate „544“ boot lid | 1 |
| EM423VO | Emblem „544“ Heck u. Haube PV544 | Name plate „544“ boot lid and bonnet | 1 |
| EM420VO | Wappen „544“ Motorhaube | Badge „544“ bonnet | 1 |
| EM424VO | Emblem „Sport“ Heck PV544 B18D | Name plate „Sport“ PV544 B18D rear panel | 1 |
| EM425VO | Emblem „Sport“ Heck PV544 B18D | Name plate „Sport“ PV544 B18D rear panel | 1 |
| EM419VO | Wappen „210“ Motorhaube Duett | Badge „210“ bonnet | 1 |
| EM422VO | Emblem „210“ Motorhaube Duett | Name plate „210“ bonnet | 1 |


| | | | |
|---------|--|----------------------------------|---|
| EM414VO | Emblem „VOLVO“ Kühlergrill, bis Bj. 68 | Name plate „VOLVO“ grille to '68 | 1 |
| EM427VO | Emblem „VOLVO“ Kühlergrill, gold | Name plate „VOLVO“ grille, gold | 1 |
| EM470VO | Emblem „Amazon“ Kotflügel, gold | Name plate „Amazon“ wing, gold | 1 |
| EM411VO | Emblem „VOLVO 121“ Kotflügel | Name plate „VOLVO 121“ wing | 1 |
| EM412VO | Emblem „VOLVO 122 S“ Kotflügel | Name plate „VOLVO 121 S“ wing | 1 |
| EM431VO | Schriftzug „Overdrive“ | Letters „Overdrive“ | 1 |
| EM415VO | Emblem „123 GT“ für Heckklappe | Name plate „123 GT“, boot lid | 1 |
| EM417VO | Wappen „121“ Amazon u. Kombi P220 | Badge „121“ Amazon, P220 | 1 |
| EM416VO | Wappen „122 S“ Amazon u. Kombi P220 | Badge „122 S“ Amazon, P220 | 1 |
| EM418VO | Wappen „123 GT“ Kotflügel Amazon | Badge „123 GT“ Amazon, P220 | 1 |
| EM426VO | Schriftzug „Overdrive“ | Letters „Overdrive“ | 1 |


| | | | |
|----------|---------------------------------------|--|---|
| EM471VO | Emblem „B20“ für Kühlergrill | Name plate „B20“ grille | 1 |
| EM472VO | Emblem „VOLVO“ für Kennzeichenleuchte | Name plate „VOLVO“, number plate light | 1 |
| EM473VO | Schriftzug „VOLVO“ Heck P1800ES | Letters „VOLVO“ P1800ES rear | 1 |
| EM421VO | Wappen „1800 E“ | Badge „1800 E“ | 1 |
| EM195VO | Emblem „Sport“ P1800 C-Säule | Name plate „Sport“ P1800 column C | 1 |
| EM474VO | Wappen „1800 ES“ | Badge „1800 ES“ | 1 |
| EM475VO | Emblem „VOLVO“ Maske P1800ES | Name plate „Volvo“ front panel P1800ES | 1 |
| EM201dVO | Emblem „VOLVO“ Motorhaube P1800S | Name plate „Volvo“ bonnet P1800S | 1 |
| EM201bVO | Emblem „VOLVO“ Motorhaube P1800E | Name plate „Volvo“ bonnet P1800E | 1 |
| EM344VO | Wappen „1800 S“ Heck P1800S | Badge „1800 S“ rear P1800S | 1 |


Halteclips für Embleme, Buchstaben alle Modelle


Mounting clips: name plates, badges, letters, all models


| | | | |
|---------|---------------------------------|---|-----|
| EM1ASPT | Halteclip für Chrombuchstabe | Mounting clip for letter sets | A/R |
| EM1AVO | Halteclip Embleme, Stift Ø 4 mm | Mounting clip for name plates, pin Ø 4 mm | A/R |


EM342VO



EM343VO



EM381VO



EM371VO



EM428VO



EM200VO



EM430VO



EM423VO


EM420VO


EM424VO


EM425VO


EM419VO


EM422VO


EM414VO


EM427VO


EM470VO


EM411VO


EM412VO


EM431VO


EM415VO


EM417VO


EM416VO


EM418VO


EM426VO


EM471VO


EM472VO


EM473VO


EM421VO


EM195VO


EM474VO


EM475VO


EM201dVO


EM201bVO


EM344VO


| No. | Bezeichnung | Description |
|-------------------------------------|---|--|
| Original Ersatzteilkatalog | | Original Spare Parts Catalogue |
| LI0VO | PV445/P210 (Motoren B4B/B14/B16) | PV445/P210 (Motors B4B/B14/B16) |
| LI1VO | PV544/P210 (Motor B18) | PV544/P210 (Motor B18) |
| LI2VO | P120 (Motor B16) | P120 (Motor B16) |
| LI3VO | P120 / P 220 (Motor B18) + P130 | P120/P220/P130 (Motor B18) |
| LI4VO | P130/P220 (Motor B20) | P130/P220 (Motor B20) |
| LI5VO | P1800 Jensen (Motor B18) | P1800 Jensen (Motor B18) |
| LI6VO | P1800 S/E/ES (Motor B20 B/E/F) | P1800 S/E/ES (Motor B20 B/E/F) |
| Original Werkstatthandbuch | | Original Workshop Manual |
| LI20VO | Amazon/P1800, deutsch (830 Seiten) - alle wichtigen Themen in einem praktischen Ringbuch, übersichtlich in Kapiteln zusammengefasst. Viele farbig illustrierte Seiten! | Amazon/P1800, german (830 pages) - assembly of the significant informations comes in a practical loose-leaf, lots of coloured illustrations |
| LI21VO | PV544/P210, deutsch (ca. 500 Seiten) - alle wichtigen Themen in einem praktischen Ringbuch, übersichtlich in Kapiteln zusammengefasst. Viele farbig illustrierte Seiten! | PV544/P210, german (500 pages) - assembly of the significant informations comes in a practical loose-leaf, lots of coloured illustrations |
| LI30VO | Amazon/P1800 englisch | Amazon/P1800 english |
| Original Bedienungsanleitung | | Original Owners Handbook |
| LI50VO/P1800E | P1800E/ES, deutsch (78 Seiten) | P1800E/ES, german (78 pages) |
| LI50VO/P1800S | P1800S, deutsch (52 Seiten) | P1800S, german (52 pages) |
| LI50VO/P121 | Amazon B18/B20, deutsch (64 Seiten + 10 Seiten Zusatz) | Amazon B18/B20, german (64 pages + 10 pages addition) |
| LI50VO/P210 | P210 B18, deutsch (64 Seiten) | P210 B18, german (64 pages) |
| LI50VO/PV544 | PV544 B18, deutsch (64 Seiten) | PV544 B18, german (64 pages) |
| LI55VO/PV444 | PV444, PV445 A,B,C,D Fahrzeuge, englisch (40 Seiten) | PV444, PV445 A,B,C,D Fahrzeuge, english (40 pages) |



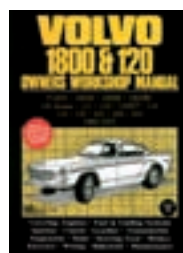
LI0VO



LI3VO



LI6VO



LI30VO



LI21VO



LI50VO/P210



LI50VO/P121



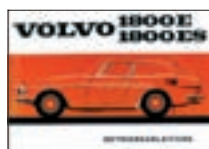
LI50VO/PV544



LI50VO/PV444



LI50VO/P1800S



LI50VO/P1800E



LI20VO

| No. | Bezeichnung | Description |
|------------|--|--|
| | Sonstige Literatur | Other Literature |
| LI13MGA-49 | SU-Carburettors "Haynes", englisch | SU carburettors "Haynes", english |
| LI13D | SU-Vergaser Praxishandbuch, deutsch | SU Carburettors practical guide, german |
| LI14D | Weber & Dellorto Querstromvergaser, deutsch | Weber & Dellorto Carburettors, german |
| LI15MGA | Weber Carburettor Manual "Haynes Techbook", englisch | Weber Carburettor Manual "Haynes Techbook", english |
| LI70VOPV | Buckel Volvo "Entwicklung, Geschichte, Technik | Book, Volvo "Buckel" PV444/544 |
| LI70VOAM | Volvo Amazon "Die P120 Modelle" | "Entwicklung, Geschichte, Technik" (german) Book, Volvo Amazon, "Die P120 Modelle" (german) |



LI13D



LI14D



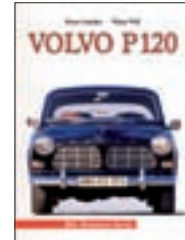
LI13MGA-49



LI15MGA



LI70VOPV



LI70VOAM

ON.THE.ROAD

Team BASTUCK Collection

145



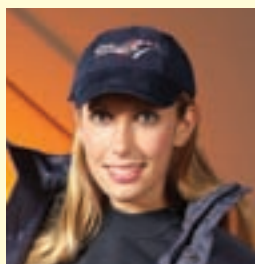
BK-PS



BK-SH



BK-M



BK-JA

| No. | Bezeichnung | Description |
|-------|--|---|
| BK-PS | Team Bastuck Polo Shirt aus luftigem Baumwoll-Piqué, dunkelblau, 100 % Baumwolle. Gr. S, M, L, XL | Team Bastuck Polo-Piqué Shirt, 100 % cotton, dark blue, Size S, M, L, XL |
| BK-SH | Team Bastuck Sweatshirt aus hochwertiger Baumwolle, dunkelblau, 100 % Baumwolle. Gr. S, M, L, XL | Team Bastuck Sweat Shirt, 100 % cotton, dark blue, Size S, M, L, XL |
| BK-JA | Team Bastuck Jacke aus Oxford-Nylon, wind- und wasserdicht, dunkelblau, mit Kapuze, graues Innenfutter Gr. S, M, L, XL | Team Bastuck Jacket, Oxford Nylon, wind and water resistant, dark blue, grey inlet Size S, M, L, XL |
| BK-M | Team Bastuck Base-Cap, dunkelblau, 100% Baumwolle | Team Bastuck Base Cap, dark blue, 100 % cotton |

Steckschlüssel (Nüsse) - 1/2" Antrieb / Socket wrench inserts 1/2" drive

| No. | Größe / Dimension | No. | Größe / Dimension |
|------|-------------------|-------|-------------------|
| WZ5 | 7/16" | WZ13 | 25/32" |
| WZ6 | 1/2" | WZ14 | 13/16" |
| WZ7 | 9/16" | WZ15 | 7/8" |
| WZ8 | 19/32" | WZ16 | 15/16" |
| WZ9 | 5/8" | WZ17 | 31/32" |
| WZ10 | 21/32" | WZ18 | 1" |
| WZ11 | 11/16" | WZ18a | 1 1/8" |
| WZ12 | 3/4" | | |

Ring/Gabelschlüssel / Ring- / flat wrenches

| No. | Größe / Dimension | No. | Größe / Dimension |
|------|-------------------|------|-------------------|
| WZ19 | 7/16" | WZ24 | 3/4" |
| WZ20 | 1/2" | WZ25 | 13/16" |
| WZ21 | 9/16" | WZ26 | 7/8" |
| WZ22 | 5/8" | WZ27 | 15/16" |
| WZ23 | 11/16" | WZ28 | 1" |

Sonstiges / Divers

| No. | Beschreibung | Description |
|------------|---|--|
| WZ2 | Steckschlüssel-Satz 12-tlg. | Socket wrench 12-pieces |
| WZ3 | Ring/Gabelschlüssel-Satz, 9-tlg (Schlüssel 3/8" bis 3/4") | Ring- / flat wrench set, 9 pcs. (dimension 3/8" to 3/4") |
| WZ3/R-14 | Ring/Gabelschlüssel-Satz, 14-tlg. in Rolltasche (1/4" bis 3/4") | Ring- / flat wrench set, 14 pcs. with bag (dimension 1/4" to 3/4") |
| WZ4 | Inbusschlüssel-Satz | Hexagon wrench set |
| WZ40 | Inbusschlüssel 3/16" | Hexagon wrench set 3/16" |
| WZ04MGA-53 | Zoll-Fühlerlehre (0.0015" - 0.0025") | Feeler gauge (0.0015" - 0.0025") |
| WZ16MGA-53 | Einstellschlüssel SU-Vergaser | Adjusting tool SU-carburettor |
| WZ19MGA-53 | Fettpresse, klein | Grease gum, small |
| | Hochwertiger Gewinde-schneider Satz 1/8" - 1/2" im Holzkoffer: | Taps & Dies set 1/8" - 1/2" high quality tool in wooden box: |
| WZ50/UNC | für Grobgewinde UNC | for UNC |
| WZ50/UNF | für Feingewinde UNF | for UNF |
| WZ55 | Magnetische Schale | Magnetic tray |
| WZ60 | Druckknopf Montagewerkzeug | Button hood fixing tool |
| WZ101 | Einstellschlüssel für Einstell-exzenter Bremse, Schlüsselweite 1/4" + 5/16" | Tool for wheel cylinder adjuster, dimension 1/4" + 5/16" |

Sonstiges / Divers

| | | |
|----------|---|---|
| MD17SPT | Dauerplast. Universaldichtung „Marston“ 100 ml | Universal jointing compound „Marston“ 80 ml |
| MD17ASPT | Hochwertige Silikonichtmasse - schwarz „Hylosil“ 200 ml | Silicone sealant - black „Hylosil“ 200 ml |
| MD20/HF | Schrauben Sicherung „hochfest“ 50 ml Flasche | „Stud lock“ - 50 ml high strenght |
| MD20/MF | Schrauben Sicherung „mittelfest“ 50 ml Flasche | „Stud lock“ - 50 ml medium strenght |
| MD21/HF | Buchsen-und Lagerbefestigung 50 ml Flasche „hochfest“ | „Bush & Bearing lock“ 50 ml high strenght |

Wir vertreiben ausschließlich hochwertiges Qualitätswerkzeug von führenden Herstellern (FACOM, HAZET, Stahlwille usw.) mit **lebens-langer Garantie** bei sachgemäßer Handhabung.

We sell only high-quality tools made by the leading manufacturers (FACOM, HAZET, Stahlwille etc...) with lifetime warranty if properly used.



RAVENOL®



RV3010-5

RV3010-1



RV3004



RV3009

RV3030

RV3031

RV3033

RV3034



RV3002



RV3059



RV3057



RV3025

RAVENOL Pumpflaschen / RAVENOL pump aerosol 500 ml

| No. | Bezeichnung | Description |
|--------|---|--|
| RV3002 | Kaltreiniger (lösemittelfrei) zur hochwirksamen Reinigung von Motor- und Maschinenteilen, lackierten und Kunststoffteilen, Fliesen uvm. | Cleaner of all kind of engines, mechanical parts. It quickly penetrates grease, dirt, oil and grime, and swiftly removes contaminants. Product w/o solvent |
| RV3004 | Teerentferner bei Teer- und Ölverschmutzungen auf Chrom und Lack | Cleaner of tar and fats from car lacquers and chrome |
| RV3025 | Glasklar - ideal für alle Glas- und Spiegelflächen innen und außen | Cleaner for all kinds of car glass, mirrors and other hard, glossy surfaces |
| RV3057 | Felgen-Reiniger zur Reinigung von Stahlfelgen, Rahmen, Motor-teilen uvm. | Cleaner of steel wheels, car chassis, engine parts .. |
| RV3059 | Insektenentferner auf Glas-, Lack-, Chrom- und Kunststoffflächen | Cleaner of dirt, insects and bird droppings from car lacquer, polish chrome and metall surfaces |

RAVENOL Spraydosen / RAVENOL aerosol can 400 ml

| | | |
|--------|---|--|
| RV3009 | Rostlöser mit MoS ₂ , bei festgefressenen Schrauben, Quietsch- und Knarrgeräuschen | Effective remedy for rusted and corroded parts and threads, eliminating squeaks, contains MoS ₂ |
| RV3030 | Bremsenreiniger für Bremsen- und Kupplungsteile | Brake cleaner for brake and clutch parts |
| RV3031 | Cockpit-Spray zur Reinigung und Pflege von Kunststoff, Kunst- und Naturleder | Cockpit panel cleaner, restores, penetrates and protects all plastic, vinyl and plexiglas surfaces |
| RV3033 | Silikon Spray für die Gummi- und Kunststoffpflege | Silikon spray lubricant. Used for plastics and rubber. |
| RV3034 | Motorstarter für alle Benzin- und Dieselmotoren geeignet | Motor Starter. For petrol and Diesel engines. |

Diverses / Divers

| | | |
|----------|--|---|
| RV3005 | Autoshampoo - reinigungsintensiv, umweltschonend, 1 Liter | Universal concentrated liquid detergent excellent for thoroughly cleaning cars, 1 liter |
| RV3010-1 | Destilliertes Wasser - entionisiert für Fahrzeugbatterien, Dampf-bügeleisen, Aquarien, 1 Liter | Special water for antifreeze, dilution and use in accumulators, 1 liter |
| RV3010-5 | Destilliertes Wasser, 5 Liter | Special water (like above) 5 liters |
| RV4605 3 | Messkanne, 1 Liter | Pot, 1 liter |
| RV4608 3 | Trichter Ø 100 mm | Funnel Ø 100 mm |
| RV4608 7 | Trichter Ø 250 mm | Funnel Ø 250 mm |
| RV4617 0 | Mehrzweckwanne, 7 Liter | Pot, universal, 7 liters |
| RV2004 | Super EP-Langzeitfett, für Gleit- und Wälzlager, 400 gr. Patrone | Super EP Long-life grease for all plain and rolling bearings subjected to heavy loads, cartridge 400 g. |
| IUC | BASTUCK Inox-Ultra-Clean, Edelstahl- und Chromreiniger, 250 ml | BASTUCK Inox-Ultra-Clean, for stainless steel and chrome parts, 250 ml |



RV4608 7



RV4608 3



RV2004



RV3005



RV46170



RV4605 3



IUC



Die Lösung The solution...

FERTAN Rostschutz- und Pflegemittel / Rust protection and care products

| No. | Beschreibung | Description |
|--------|---|--|
| FE3001 | Fertan Rostkonverter 30 ml. High Tech Rostkonverter mit Pinsel zur einfachen Anwendung, für kleine Roststellen wie z.B. Steinschlag usw. | Fertan rust converter 30 ml. High tech rust converter with inbuilt paint brush for easy application. |
| FE3002 | Fertan Rostkonverter 250 ml. Sprühflasche in Einzelverpackung zum Stellen und Hängen an Euro-Haken. | Fertan rust converter 250 ml. Spray bottle in single pack for placing and hanging on Euro hooks. |
| FE3003 | Fertan Rostkonverter 1000 ml. 1-Liter Normflasche; passt vom Gewinde an alle handelsüblichen Unterbodenschutz- und Hohlraum-Pistolen. | Fertan rust converter 1000 ml. 1 litre standard bottle; fits the thread of all normally-available underbody protection an cavity injections guns. |
| FE3004 | FeDOX Entroster Konzentrat 1000 ml. FeDOX ist ein speziell zur Entrostung von Tankinnenflächen und zur Entrostung von Stahlteilen entwickeltes Produkt und ermöglicht eine vollständige Ablösung der Oxidschicht. | FeDOX rust remover concentrate 1000 ml. FeDOX is a product developed specially for derusting the inner surface of tanks and for derusting steel parts and it makes possible a complete removal of the oxide layer. |
| FE3005 | FeDOGEL Rostentferner 500 ml. FeDOGEL ist ein Gel zum Entfernen von Rost und Korrosion von eisenhaltigem Stahl. | FeDOGEL rust remover 500 ml. FeDOGEL is a Gel form to remove rust and corrosion from iron steel. |
| FE3010 | TAPOX Tankbeschichtung. 2-K Epoxy Beschichtung; Produkt ist nach Aushärtung resistent gegen Kraftstoffe (E 10), Laugen und viele Säuren. | TAPOX tank sealing. 2-part Epoxy coating after hardening the product is resistant to all fuels, lye and many acids. |
| FE3011 | ferpox Dose 1 kg. Extrem widerstandsfähiger 1-K Epoxy Primer für stark beanspruchte Metalle und Karosserieteile. | ferpox can 1 kg. Exceptionally durable 1-K epoxy Primer for surfaces which are subject to heavy wear. |
| FE3012 | ferpox Spray 400 ml. Für optimalen Schichtauftrag auch bei kleineren Reparaturstellen. | ferpox spray 400 ml. For an optimum of film thickness also at small repairs. |
| FE3013 | MM30 Spraydose 400 ml. Multifunktionale Metall-Beschichtung. | MM30 spray 400 ml. Multi Metal Coating. |
| FE3020 | F1 Spezial Felgenreiniger, Sprühflasche 1000 ml. Speziell entwickelter Felgenreiniger für Chromspeichenräder, verchromte und hochglanzpolierte Aluminium und Stahlfelgen. Mit Rückglanz Effekt. | F1 Special wheel cleaner, spray 1000 ml. Specially developed wheel cleaner for chrome spoke wheels. With highly reflective effect. |
| FE3021 | F1 Cabrio-Verdeckreiniger, Sprühflasche 1000 ml. Einfache Reinigung der Cabrio-Verdecke, löst zuverlässig Schmutz, Ablagerungen, Streifen usw. von Kunststoff- oder Kunstfaser-Verdecken. | F1 convertible top cleaner, spray 1000 ml. Simple cleaning of convertible tops, reliably removes dirt, deposits, staining etc., from plastic or composite tops. |



FE3001



FE3002



FE3003



FE3004



FE3005



FE3010



FE3011



FE3012



FE3013



FE3020

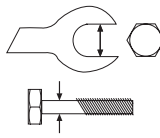


FE3021

Umrechnungstabelle / Conversion Table

| | | | | | | | | | | |
|-----------------|------|-------|------|-------|-------|-------|-------|-------|-------|-------|
| Zoll / Inch | 1/4" | 5/16" | 3/8" | 7/16" | 1/2" | 9/16" | 5/8" | 3/4" | 7/8" | 1" |
| Milli- meter | 6,35 | 7,94 | 9,53 | 11,12 | 12,70 | 14,29 | 15,88 | 19,05 | 22,23 | 25,40 |

Zuordnungsübersicht



| | | | | | |
|---|-------|-------|-------|-------|------|
| Schlüsselweite (Kopf- größe) / Dimension | 7/16" | 1/2" | 9/16" | 5/8" | 3/4" |
| = Schaft-Ø / Shaft Ø | 1/4" | 5/16" | 3/8" | 7/16" | 1/2" |

Muttern und Unterlegscheiben / Nuts & washers

| Innen-Ø / Inner diameter | Mutter / Nut UNF, UNC | 1/2 Mutter / 1/2 nut UNF | Selbstsichernde Mutter / Stop nut UNF | Unterlegscheibe / Washer plain | Zahnscheibe / Washer star | Federring / Washer spring | Karoseriescheibe / Washer reinforcing |
|--------------------------------|-----------------------------|--------------------------------|---|-----------------------------------|------------------------------|------------------------------|--|
| 3/16" | Art.-Nr. / Part No : M3/16" | | M3/16"S | U3/16" | Z3/16" | F3/16" | K3/16" |
| 1/4" | Art.-Nr. / Part No : M1/4" | HM1/4"S | M1/4"S | U1/4" | Z1/4" | F1/4" | K1/4" |
| 5/16" | Art.-Nr. / Part No : M5/16" | HM5/16"S | M5/16"S | U5/16" | Z5/16" | F5/16" | K5/16" |
| 3/8" | Art.-Nr. / Part No : M3/8" | HM3/8"S | M3/8"S | U3/8" | Z3/8" | F3/8" | K3/8" |
| 7/16" | Art.-Nr. / Part No : M7/16" | HM7/16"S | M7/16"S | U7/16" | Z7/16" | F7/16" | |
| 1/2" | Art.-Nr. / Part No : M1/2" | HM1/2"S | M1/2"S | U1/2" | Z1/2" | F1/2" | |
| 9/16" | Art.-Nr. / Part No : M9/16" | HM9/16"S | M9/16"S | U9/16" | | F9/16" | |
| 5/8" | Art.-Nr. / Part No : M5/8" | HM5/8"S | M5/8"S | U5/8" | | F5/8" | |

Schrauben / Bolts

| | | | | | | | | | |
|----------------------------|----------------------|-----------------|---------------|-----------|---------------|---------------|---------------|---------------|---------------|
| | | Länge / Length: | | | | | | | |
| Schaft-Ø / Shaft diam.: | | 1/2" | 3/4" | 1" | 1 1/4" | 1 1/2" | 1 3/4" | 2" | 2 1/4" |
| 3/16" | Art.-Nr. / Part No : | S3/16"x1/2" | S3/16"x3/4" | S3/16"x1" | S3/16"x1 1/4" | S3/16"x1 1/2" | | | |
| 1/4" | Art.-Nr. / Part No : | S1/4"x1/2" | S1/4"x3/4" | S1/4"x1" | S1/4"x1 1/4" | S1/4"x1 1/2" | S1/4"x1 3/4" | S1/4"x2" | |
| 5/16" | Art.-Nr. / Part No : | S5/16"x1/2" | S5/16"x3/4" | S5/16"x1" | S5/16"x1 1/4" | S5/16"x1 1/2" | S5/16"x1 3/4" | S5/16"x2" | S5/16"x2 1/4" |
| 3/8" | Art.-Nr. / Part No : | S3/8"x1/2" | S3/8"x3/4" | S3/8"x1" | S3/8"x1 1/4" | S3/8"x1 1/2" | S3/8"x1 3/4" | S3/8"x2" | S3/8"x2 1/4" |
| 7/16" | Art.-Nr. / Part No : | | | S7/16"x1" | S7/16"x1 1/4" | S7/16"x1 1/2" | S7/16"x1 3/4" | S7/16"x2" | S7/16"x2 1/4" |
| 1/2" | Art.-Nr. / Part No : | | | | | S1/2"x1 1/2" | S1/2"x1 3/4" | S1/2"x2" | S1/2"x2 1/4" |
| Schaft-Ø / Shaft diam.: | | 2 1/2" | 2 3/4" | 3" | 3 1/4" | 3 1/2" | 4" | 4 1/4" | 4 1/2" |
| 1/4" | Art.-Nr. / Part No : | S1/4"x2 1/2" | | | | | | | |
| 5/16" | Art.-Nr. / Part No : | S5/16"x2 1/2" | S5/16"x2 3/4" | S5/16"x3" | S5/16"x3 1/4" | S5/16"x3 1/2" | | | |
| 3/8" | Art.-Nr. / Part No : | S3/8"x2 1/2" | S3/8"x2 3/4" | S3/8"x3" | S3/8"x3 1/4" | S3/8"x3 1/2" | | | |
| 7/16" | Art.-Nr. / Part No : | S7/16"x2 1/2" | S7/16"x2 3/4" | S7/16"x3" | S7/16"x3 1/4" | S7/16"x3 1/2" | S7/16"x4" | | |
| 1/2" | Art.-Nr. / Part No : | S1/2"x2 1/2" | S1/2"x2 3/4" | | S1/2"x3 1/4" | | S1/2"x4" | | |
| 9/16" | Art.-Nr. / Part No : | | | | | | | S9/16"x4 1/4" | S9/16"x4 1/2" |

Sonstiges / Divers

| No. | Bezeichnung | Description | Anzahl/Qty. |
|------------|---|--|-------------|
| SR1 | Sechskant-Blechschaube 6,5 x 20 mm | Hexagon palte screw 6,5 x 20 mm | A/R |
| SR2 | Blechmutter für SR1 - 6,5 mm | Plate nut for SR1 | A/R |
| SR3 | Rundkopf-Blechschaube 6,3 x 22 | Binding screw 6,3 x 22 | A/R |
| SR4 | Rundkopfschraube 1/4"x1" UNF | Binding screw 1/4"x1" UNF | A/R |
| SR7 | Senkkopfschraube 1/4"x1/2" UNF | Countersunk screw 1/4"x1/2" UNF | A/R |
| SR7-3/4" | Senkkopfschraube 1/4"x3/4" UNF | Countersunk screw 1/4"x3/4" UNF | A/R |
| SR7-1 3/4" | Senkkopfschraube 1/4"x1 3/4" UNF | Countersunk screw 1/4"x1 3/4" UNF | A/R |
| SR7-1" | Senkkopfschraube 1/4"x1" UNF | Countersunk screw 1/4"x1" UNF | A/R |
| SR9 | Senkkopfschraube 5/16"x1" UNF | Countersunk screw 5/16"x1" UNF | A/R |
| SR10 | Inbusschraube 1/4"x3/4" UNF | Inbus screw 1/4"x3/4" UNF | A/R |
| SR11 | Sechskant-Blechschaube 5,5 x 15 mm | Hexagon palte screw 5,5 x 15 mm | A/R |
| SR12 | Blechmutter 5,5 mm für SR11 | Plate nut 5,5 mm for SR11 | A/R |
| SR13 | Senkkopfschraube 3/16"x3/4" | Countersunk screw 3/16"x3/4" | A/R |
| SR14 | Linsenkopfschraube 3/16"x3/4" | Mushroom headed screw 3/16"x3/4" | A/R |
| SR50 | Splint 1,5 mm | Split pin 1,5 mm | A/R |
| SR51 | Splint 2,5 mm | Split pin 2,5 mm | A/R |
| SR52 | Splint 3,2 mm | Split pin 3,2 mm | A/R |
| SR60 | Kupferdichtring - 1/4" Innendurchmesser | Copper washer - 1/4" inner diameter | A/R |
| SR61 | Kupferdichtring - 5/16" Innendurchmesser | Copper washer - 5/16" inner diameter | A/R |
| SR62 | Kupferdichtring - 3/8" Innendurchmesser | Copper washer - 3/8" inner diameter | A/R |
| SR64 | Kupferdichtring - 1/2" Innendurchmesser | Copper washer - 1/2" inner diameter | A/R |
| S500UNF | Satz UNF Schrauben/Scheiben/Muttern, 400-teilig | Ensemble 400 pieces bolts/washers/nuts UNF | A/R |
| S500UNC | Satz UNC Schrauben/Scheiben/Muttern, 400-teilig | Ensemble 400 pieces bolts/washers/nuts UNC | A/R |



S500UNF,
S500UNC

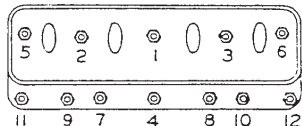
Motor: B4B, B14A, B16A/B, B18A, B18D 1&2

Hinweise / Remarks:

Motor B16:

Drehrichtung des Verteilers im Uhrzeigersinn. Zündfolge 1-3-4-2
Distributor rotation clockwise. Ignition sequence 1-3-4-2

Anziehfolge Zylinderkopfschrauben /
Sequence for Head Bolts:



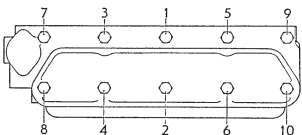
Motor B18:

Drehrichtung des Verteilers gegen den Uhrzeigersinn. Zündfolge 1-3-4-2
Distributor rotation counterclockwise. Ignition sequence 1-3-4-2

Motor B20:

Drehrichtung des Verteilers gegen den Uhrzeigersinn. Zündfolge 1-3-4-2
Distributor rotation counterclockwise. Ignition sequence 1-3-4-2

Anziehfolge Zylinderkopfschrauben /
Sequence for Head Bolts:



Wichtige Anzugsdrehmomente / Important torque wrench settings

| | B16 | B18 | B20 |
|---|---------------|---------------|--|
| Zylinderkopf / Cylinder head | 7 - 8 mkg | 8,5 - 9,5 mkg | 9 mkg |
| Pleuellager / Rod bearing | 4 - 5 mkg | 5,2 - 5,8 mkg | a) 5,2 - 5,8 mkg b) 7,0 - 7,8 mkg |
| Hauptlager / Main bearing | 8 - 10 mkg | 12 - 13 mkg | 12 - 13 mkg |
| Schwungrad an Kurbelwelle / Flywheel crankshaft | 2,3 - 2,7 mkg | 4,5 - 5,5 mkg | c) 5,0 - 5,5 mkg d) 7,0 - 8,0 mkg e) 6,5 - 7,0 mkg |

a) Pleuelschraube/Rod bolt 3/8", b) Pleuelschraube/Rod bolt M10
c) Schraube/Bolt 9/16", d) Schraube/Bolt 3/8", e) Schraube/Bolt M10

Schmierung / Lubrification

| Motor / Motor | | | |
|------------------------------|----------------------------|-----------------------|-----------|
| alle/ all | Motorenöl SAE 20W50 | Motor oil SAE 20W50 | |
| Getriebe / Gearbox | | | |
| M4 | Getriebeöl SAE 80W90 | Gearbox oil SAE 80W90 | 0,9 L |
| M30/40 | Getriebeöl SAE 80W90 | Gearbox oil SAE 80W90 | 0,75 L |
| Overdrive / Overdrive | | | |
| M41 | Motorenöl SAE 20W50 | Motor oil SAE 20W50 | ca. 1,5 L |
| Hinterachse / Rear axle | | | |
| alle/ all | Hypoidöl SAE 80W90 | Hypoid oil SAE 80W90 | 1,3 L |
| Lenkgetriebe / Steering gear | | | |
| alle/ all | Hypoidöl SAE 80W90 | Hypoid oil SAE 80W90 | 0,3 L |
| Vergaser / Carburetter | | | |
| Stromberg *) | Automatikgetriebeöl SAE 10 | ATF SAE 10 | |
| SU *) | Motoröl | Motor oil | |

*) Zylinder des Dämpferkolbens bis zum Rand füllen / Fill cylinder to edge of damper piston.

PV / Duett (PV444, PV544, PV445, P210)

Zündstellung, o. Unterdruckverstellung in ° vor OT / Ignition adjustment w/o vacuum compensation in ° bef. TDC

| Motor | SAE-PS bei / at 1/min | Hubraum in cm ³ / Cylinder capacity cm ³ | Ventilspiel Einlass / Valve clearance Intake | Ventilspiel Auslass / Valve clearance Outlet | Unterbrecherkontaktabstand / Braker point clearance | Schließwinkel / Idling angle | bei / at 1500 1/min | Oktanzahl ROZ | Leerlauf drehzahl / Idle speed | Öleinfüllmenge incl Filter / Oil capacity with filter |
|-------|-----------------------|--|--|--|---|------------------------------|---------------------|---------------|--------------------------------|---|
| B4B | 40 | 1410 | 0,15 ¹⁾ | 0,20 ¹⁾ | 0,45-0,55 | 47° Bosch | - | - | 400 | 3,75 |
| B4B | 44 | 1410 | 0,35 ¹⁾ | 0,35 ¹⁾ | 0,45-0,55 | 54° Autolite | - | - | 400 | 3,75 |
| B4B | 51 | 1410 | 0,45 ¹⁾ | 0,45 ¹⁾ | 0,45-0,55 | 47° | 20° | - | 400 | 3,75 |
| B14A | 70 | 1410 | 0,50 ¹⁾ | 0,50 ¹⁾ | 0,45-0,55 | 50° | 19°-21° | 87-97 | 550 | 3,75 |
| B16A | 66 | 1580 | 0,40 ¹⁾ | 0,45 ¹⁾ | 0,4-0,5 | 50° | 19°-21° | 87-97 | 400-600 | 3,50 |
| B16B | 85 | 1580 | 0,50 ¹⁾ | 0,50 ¹⁾ | 0,4-0,5 | 50° | 21°-23° | 97 | 500-700 | 3,50 |
| B18A | 75 | 1780 | 0,40-0,45 | 0,40-0,45 | 0,4-0,5 | 57°-63° | 21°-23° | 97 | 500-700 | 3,75 |
| B18D | 90 | 1780 | 0,40-0,45 | 0,40-0,45 | 0,4-0,5 | 57°-63° | 22°-24° | 97 | 500-700 | 3,75 |
| B18D | 95 | 1780 | 0,50-0,55 | 0,50-0,55 | 0,4-0,5 | 57°-63° | 17°-19° | 97 | 500-700 | 3,75 |

¹⁾ bei warmem Motor - Warm engine

Motor: B18A-D, B20 A-E

Motor: B18A-D, B20 A-E

Amazon (P120, P130)

Zündeneinstellung, o. Unterdruckverstellung
in ° vor OT / Ignition adjustment
w/o vacuum compensation in ° bef. TDC

| Motor | kW (PS) bei / at 1/min | Hubraum in cm ³ Cylinder capacity cm ³ | Verdichtungs- verhältnis Compression ratio | Vergaser Carburettor | Ventilspiel Einlass Intake Valve clearance | Ventilspiel Auslass Outlet Valve clearance | bei / at 600-800 1/min | bei / at 1500 1/min | Schließwinkel Idling angle | Leerlauf drehzahl Idle speed |
|-------|---------------------------|---|---|-------------------------|---|---|---------------------------|------------------------|-------------------------------|------------------------------------|
| B18A | 50 (68) 4500 | 1780 | 8,5-8,7 | 1x Zenith 36 VN | 0,40 | 0,45 | - | 21°-23° | 59°-65° | 800 |
| B18A | 55 (75) 4700 | 1780 | 8,7 | 1x Stromberg 175CD2 | 0,40 | 0,45 | - | 21°-23° | 59°-65° | 800 |
| B18B | 66 (90) 5500 | 1780 | 9,5 | 2x SU-HS 6 | 0,50 | 0,55 | - | 17°-19° | 59°-65° | 800 |
| B18B | 71 (96) 5600 | 1780 | 10,0 | 2x SU-HS 6 | 0,50 | 0,55 | - | 17°-19° | 59°-65° | 800 |
| B18B | 74 (100) 5600 | 1780 | 10,0 | 2x SU-HS 6 | 0,50 | 0,55 | - | 17°-19° | 59°-65° | 800 |
| B18B | 76 (103) 5600 | 1780 | 10,0 | 2x SU-HS 6 | 0,50 | 0,55 | - | 17°-19° | 59°-65° | 800 |
| B18B | 94 (128) 5600 | 1780 | 11,1 | 2x SU-HS 6 | 0,40 | 0,45 | - | 17°-19° | 59°-65° | 800 |
| B18D | 59 (80) 5000 | 1780 | 8,5-8,7 | 2x SU-HS 6 | 0,40 | 0,45 | - | 22°-24° | 59°-65° | 800 |
| B18D | 63 (86) 5000 | 1780 | 8,7 | 2x SU-HS 6 | 0,50 | 0,55 | - | 17°-19° | 59°-65° | 800 |
| B18D | 66 (90) 5500 | 1780 | 8,7 | 2x SU-HS 6 | 0,50 | 0,55 | - | 17°-19° | 59°-65° | 800 |
| B20A | 60 (82) 4800 | 1954 | 8,7 | 1x Stromberg 175CD2 | 0,40 | 0,45 | 14° | - | 59°-65° | 800 |
| B20B | 74 (100) 5500 | 1954 | 9,3 | 2x Stromberg 175CD2 | 0,50 | 0,45 | 10° | - | 59°-65° | 800 |

P1800 S/E/ES (P180, P182)

Zündeneinstellung, o. Unterdruckverstellung
in ° vor OT / Ignition adjustment
w/o vacuum compensation in ° bef. TDC

| Motor | kW (PS) bei / at 1/min | Hubraum in cm ³ Cylinder capacity cm ³ | Verdichtungs- verhältnis Compression ratio | Vergaser Carburettor | Ventilspiel Einlass Intake Valve clearance | Ventilspiel Auslass Outlet Valve clearance | bei / at 600-800 1/min | bei / at 1500 1/min | Schließwinkel Idling angle | Leerlauf drehzahl Idle speed |
|-------|---------------------------|---|---|-------------------------|---|---|---------------------------|------------------------|-------------------------------|------------------------------------|
| B18B | 66 (90) 5500 | 1780 | 9,5 | 2x SU-HS 6 | 0,50 | 0,55 | - | 17°-19° | 59°-65° | 800 |
| B18B | 71 (96) 5600 | 1780 | 10,0 | 2x SU-HS 6 | 0,50 | 0,55 | - | 17°-19° | 59°-65° | 800 |
| B18B | 74 (100) 5600 | 1780 | 10,0 | 2x SU-HS 6 | 0,50 | 0,55 | - | 17°-19° | 59°-65° | 800 |
| B18B | 76 (103) 5600 | 1780 | 10,0 | 2x SU-HS 6 | 0,50 | 0,55 | - | 17°-19° | 59°-65° | 800 |
| B20B | 74 (100) 5500 | 1954 | 9,3 | 2x SU-HS 6 | 0,50 | 0,55 | 10° | - | 59°-65° | 800 |
| B20F | 85 (115) 6000 | 1954 | 8,7 | Bosch Injection | 0,40 | 0,40 | 10° | - | 59°-65° | 800 |
| B20E | 91 (124) 6000 | 1954 | 10,5 | Bosch Injection | 0,40 | 0,40 | 10° | - | 59°-65° | 800 |